



感谢您选择了 WEY 汽车。

您对您的车辆越熟悉，您就会发现使用它会带来更多的愉悦和方便。因此我们请您：

在使用您的车辆之前，请仔细阅读本手册。您能得到有关车辆操作的重要提示，从而充分利用车辆的技术优点。此外，您还会得到对本车行驶安全性、交通安全性以及车辆保值非常有用的信息。

衷心祝愿您旅程安全愉快！

20/05/2023

概览

包含了说明书的使用声明、符号含义解释、服务商查询方式等。

提示

车辆装备

请注意，本手册包含了该车型系列的所有标准装备、国别装备和特殊装备。因此，本手册中所描述的某些装备或功能可能并未装配在您的车辆上或仅在某些市场提供。具体配置信息，请查阅相关销售资料或咨询您购车时的经销商。

在右座驾驶型车辆上，一些操作元件的实际位置可能与插图中所示的有所不同。

手册时效性

本手册中提供的所有信息到手册发布时为止均为最新资料。但是，由于产品不断改进，本手册所含内容会随时更新，届时恕不另行通知。

根据车辆规格，图中所示车辆的设备可能会与您的车辆有所不同。

本手册中展示的画面显示信息（包含图片、图标和文本等）仅供说明使用。根据车型配置、软件版本、主题和设置等情况，显示的相关信息可能存在差异。具体信息请以实际车型为准。

附件、备件和改装

现在我们不仅可以买到纯正零部件，也可以买到其他各种适用于本车的非纯正备件和附件。使用非纯正的备件和附件时，即使这些产品已获得国家/地区有关机构许可，也可能会对车辆安全造成不利影响。对于非纯正的备件和附件，无论用于更换还是安装，长城公司既不承担任何责任也不提供任何担保。

禁止使用非纯正的产品改装车辆。使用非纯正的产品改装可能会影响车辆的操作性、安全性或耐久性，甚至可能违反政府法规。此外，因改装引起的车辆损坏和性能问题，均不在质量担保范围之内。

禁止改装车辆悬架、制动等系统，可能会对车辆操控安全性产生不利影响。

禁止改装车辆保险丝盒，否则可能会对车辆电器系统产生不利影响。

电子部件及其软件、线路的改动会影响其功能、其他关联部件的正常工作，尤其是与安全相关的系统，从而影响车辆的操作安全，增加事故或伤害的风险。因此，请勿改装线路、电子部件及其软件。

获取说明书

说明书包含详细的车辆功能介绍及警告注意事项，还包含行驶安全性、交通安全性、车辆最佳保值等非常有用的信息，可通过车载多媒体显示屏、手机、官网进行查看。在您使用车辆前，建议您仔细阅读。

多媒体显示屏上

通过多媒体显示屏中的【智能手册】版块，可查看说明书。

i 提示

因车型配置不同，部分车型可能未装配多媒体显示屏【智能手册】，此时请选择其他方式进行查看。

手机 APP 上



扫描二维码下载、登录手机 APP，可查看说明书。

微信小程序上



扫描二维码登录微信小程序，可查看说明书。

官网上

www.vey.com

使用电脑登录官网，可在线浏览或下载在售车型的说明书。

关于符号

⚠ 警告

这代表警告事项。

如果忽视这些警告事项，则可能导致人员严重伤亡。此类警告告知您必须做什么或严禁做什么，以降低您和他人严重伤亡的风险。

⚠ 注意

这代表注意事项。

如果忽视这些注意事项，则可能导致车辆或其设备损坏。此类注意告知您必须做什么或严禁做什么，以避免或降低车辆及其设备受损的风险。

i 提示

这代表提示内容。

此类内容包含可能对您有所帮助的辅助信息。

(▷第 X 页)

此符号提示您，更多详细信息请参见该页。

安全提示

⚠ 警告

驾驶时的一般注意事项：

- ▷ 清醒驾驶：酒精、毒品、药物或麻醉剂均会延迟驾驶员的反应时间，影响判断力和协调能力，极易导致车辆失控，引发严重安全事故。
- ▷ 谨慎驾驶：务必谨慎驾驶。随时注意路面上其他驾驶员或行人的错误动向，以便及时做出判断，防止意外事故的发生。

› 专注驾驶：驾驶时务必全神贯注。任何分散驾驶员注意力的事情，如调节控制按钮、接打手机或阅读都可能引发碰撞事故并导致您、车上的乘客以及其他人员严重伤亡。

未经本公司书面授权，任何人不得以任何方式再版、翻译或复制本手册的全部或部分内
容，违者必究。

警告

离开车辆时，切勿将儿童、需要帮助的人员或宠物单独留在车内。

- › 儿童、需要帮助的人员或宠物无法自行离开车辆或无法自救，在不同气候条件下，车内温度可能会很高或很低，极易导致车内人员或宠物受伤，甚至死亡。
- › 如果儿童或宠物接触到钥匙，可能会让车辆自行移动并为自身和交通状况带来危险，如启动车辆、释放驻车制动、切换挡位、操作车门或车窗等。

服务商信息

如需维修或保养，请联系服务商。

最新服务商信息可通过以下方式查询：

- › 登录官网进行查询：www.wey.com



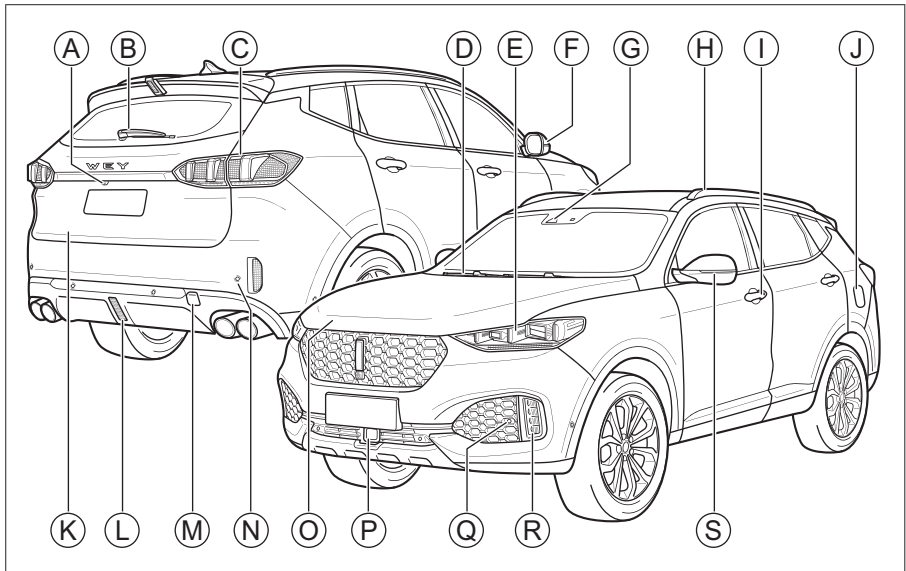
- › 通过手机 APP 进行查询。



版权声明

© 2023 长城汽车股份有限公司版权所有

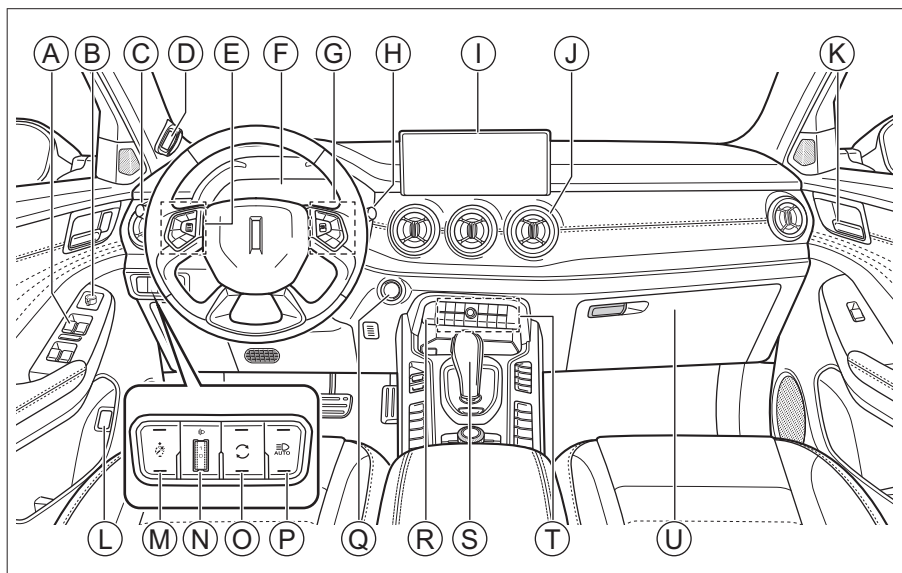
外观



DE65FBC78D16

- Ⓐ 摄像头，用于：
 - 全景环视影像 96
- Ⓑ 后雨刮 54
- Ⓒ 后组合灯 45
- Ⓓ 前雨刮 54
- Ⓔ 前组合灯 45
- Ⓕ 外后视镜 41
- Ⓖ 摄像头，因配置不同可能用于：
 - 车道辅助系统 110
 - 交通标志信息 114
 - 前向辅助系统 115
- Ⓗ 车顶护栏 44
- Ⓘ 门锁 21
- Ⓙ 油箱门 33
- Ⓚ 后背门 22
- Ⓛ 后雾灯 46
- Ⓜ 后拖车钩盖 231
- Ⓝ 防撞雷达 95
- Ⓞ 机舱盖 34
- Ⓟ 雷达传感器，因配置不同可能用于：
 - 巡航辅助系统 118
 - 前向辅助系统 115
- Ⓠ 防撞雷达 95
- Ⓡ 前雾灯 46
- Ⓢ 侧转向灯

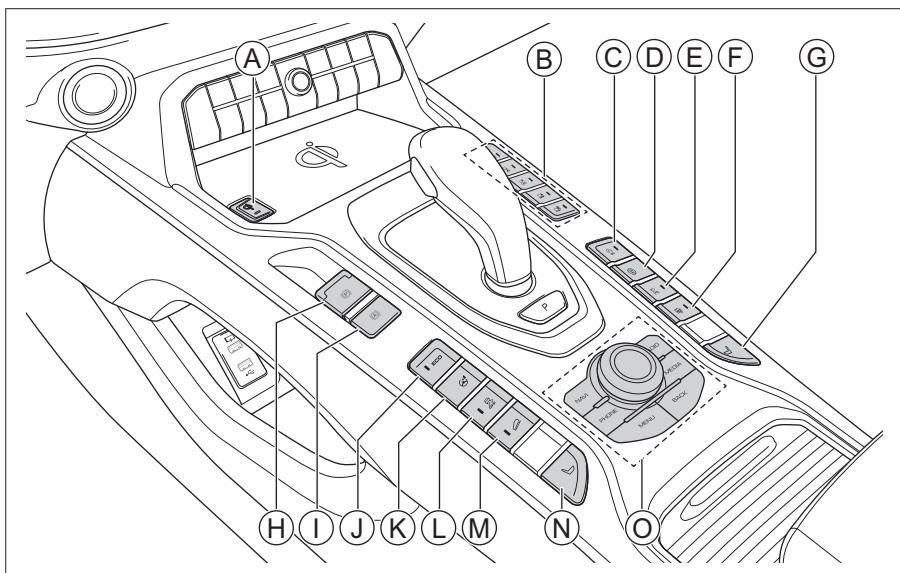
内饰



ABFC16DF82B1

- | | |
|------------------------------------------|----------------------------------------------|
| Ⓐ 车窗开关 28 | Ⓙ 出风口 61 |
| Ⓑ 外后视镜调节旋钮 41 | Ⓚ 内扣手 22 |
| Ⓒ 灯光控制组合开关 46 | Ⓛ 电动后背门按钮 22 |
| Ⓓ 摄像头, 用于:
智能识别系统 104 | Ⓜ 仪表亮度调节按钮 48 |
| Ⓔ 方向盘左侧按钮, 用于:
组合仪表设置 132
视听系统 143 | Ⓝ 灯光高度调节旋钮 48 |
| Ⓕ 组合仪表 130 | Ⓞ 氛围灯控制按钮 52 |
| Ⓖ 方向盘右侧按钮, 用于:
巡航辅助系统 119
视听系统 143 | Ⓟ 因配置不同, 按钮用于:
远近光自动切换功能 48
自适应远光功能 49 |
| Ⓗ 雨刮控制组合开关 54 | Ⓠ 点火开关 79 |
| Ⓘ 视听系统 142 | Ⓡ 危险警告灯按钮 47 |
| | Ⓢ 换挡杆 84 |
| | Ⓣ 空调系统按钮 58 |
| | Ⓤ 储物箱 63 |

副仪表板



BFA531EA4B45

- Ⓐ 手机无线充电开关 56
- Ⓑ 全地形控制系统按钮 90
- Ⓒ 智能启停系统按钮 92
- Ⓓ 智能驾驶按钮，因配置不同可能用于：
 - 侧后辅助系统 106
 - 车道辅助系统 110
 - 前向辅助系统 115
- Ⓔ 按钮用于：
 - 防撞雷达 95
 - 全景环视影像 96
- Ⓕ 全自动泊车按钮 98
- Ⓖ 前排右侧座椅设置按钮 36
- Ⓗ 电动驻车开关 82
- Ⓘ 自动驻车开关 82
- Ⓙ 经济模式按钮 88
- Ⓚ 因配置不同，按钮用于：
 - 转向助力模式按钮 89
 - 运动模式按钮 88
- Ⓛ 电子稳定控制系统按钮 126
- Ⓜ 陡坡缓降系统按钮 125
- Ⓝ 前排左侧座椅设置按钮 36
- Ⓞ 视听系统控制面板 144

i 提示

由于车辆配置不同，部分按钮的位置与图示可能有差异，请以实车为准。

目录

1 操作

介绍了钥匙、车门、车窗、座椅等车内装备的基本操作方法。

2 驾驶

介绍了车辆启动、换挡方法、仪表等驾驶相关内容。

3 视听系统

介绍了蓝牙电话、系统设置等视听系统相关内容。

4 安全性

介绍了车辆防盗系统、安全带等保护装置。

5 紧急情况

介绍了爆胎、蓄电池亏电等车辆故障的处理方法。

6 维护保养

介绍了车辆的日常检查以及定期维护保养的事项。

7 技术数据

介绍了车辆的整车参数、车辆识别号等信息。

8 索引

介绍了本手册的字母索引以及指示灯索引。

操作

钥匙.....	18	遮阳帘开闭	30
钥匙信息	18	防夹功能	31
按钮介绍	18	延时功能	31
电池更换	19	自动关闭功能	31
门锁.....	21	便捷关闭	31
智能进入系统锁止和解锁	21	初始化.....	31
钥匙按钮锁止和解锁	21	燃油加注.....	33
中控按钮锁止和解锁	21	加注方法	33
内扣手解锁	22	燃油信息	33
机械钥匙锁止和解锁	22	机舱盖	34
紧急情况下锁止	22	打开	34
后背门.....	22	关闭	34
儿童锁.....	26	座椅.....	35
发动机关闭解锁	27	头枕	35
行车自动锁止.....	27	前排座椅.....	35
自动回防	27	后排座椅	37
碰撞自动解锁.....	27	座椅记忆功能.....	38
防误锁.....	27	座椅个性化设置	38
车窗.....	28	后视镜	40
车窗开闭	28	内后视镜.....	40
热保护功能	28	外后视镜	41
防夹功能	29	方向盘	43
延时功能	29	调节方法	43
便捷关闭	29	喇叭	43
车窗未关提醒功能.....	29	车顶护栏.....	44
初始化.....	29	车顶护栏	44
天窗.....	30	灯光控制.....	45
天窗开闭	30	车灯位置	45
		灯光控制组合开关.....	46
		危险警告灯	47

昼间行车灯	47
跟随回家功能.....	47
前雾灯辅助照明	47
紧急制动报警	48
仪表亮度调节.....	48
灯光高度调节.....	48
激光大灯	48
远近光自动切换功能	48
自适应远光功能	49
智能像素大灯	50
车内灯.....	52
雨刮控制.....	54
自动雨刮	54
手机无线充电	56
使用方法	56
空调系统.....	58
按钮介绍	58
空调控制	59
智能座舱清洁功能.....	61
出风口.....	61
空气净化器	62
使用方法	62
车内装备.....	63
遮阳板.....	63
梳妆镜.....	63
储物装置	63
衣钩	65
遮物帘.....	65
行李钩.....	66
电源插座	66

驾驶

行车规范.....	70
行车前.....	70
行车中.....	70
乘车注意事项	72
停放车辆	72
经济驾驶	72
恶劣环境驾驶建议	74
雾天驾驶	74
雨天驾驶	74
涉水驾驶	74
炎热季节驾驶.....	75
寒冷季节驾驶.....	75
磨合期驾驶建议	78
轮胎	78
制动摩擦片	78
发动机.....	78
点火开关.....	79
按键式.....	79
发动机启动与关闭	80
发动机启动	80
发动机关闭	80
驻车制动.....	82
安全提示	82
电动驻车制动.....	82
自动变速器	84
电子换挡器	84
驾驶模式.....	88
切换方法	88

转向助力模式	89	使用方法	106
切换方法	89	传感器	106
全地形控制系统	90	侧后辅助系统	106
全地形控制系统简介	90	车道辅助系统	110
切换方法	90	交通标志信息	114
模式介绍	90	前向辅助系统	115
智能启停系统	92	巡航辅助系统	118
智能启停系统简介	92	巡航辅助系统简介	118
开启/关闭方法	92	组合仪表显示	118
使用方法	92	使用方法	119
安全功能	92	排队辅助功能	121
泊车辅助系统	94	弯道辅助功能	121
安全提示	94	巡航时车道居中功能	121
防撞雷达	95	单车道智能驾驶功能	122
全景环视影像	96	功能限制	124
全自动泊车辅助系统	98	传感器	124
行车记录仪	100	陡坡缓降系统	125
使用方法	100	陡坡缓降系统简介	125
胎压监测系统	102	使用方法	125
胎压监测系统简介	102	行驶辅助系统	126
监测功能	102	安全提示	126
报警功能	102	防抱死制动系统	126
疲劳驾驶提醒系统	103	电子制动力分配系统	126
疲劳驾驶提醒简介	103	制动力辅助系统	126
使用方法	103	电子稳定控制系统	126
功能限制	103	二次碰撞缓解系统	127
智能识别系统	104	牵引力控制系统	127
系统简介	104	防侧翻系统	127
使用方法	104	上坡辅助系统	127
智能驾驶辅助系统	106	电动助力转向系统	127

排放控制系统	128
安全提示	128
氧传感器	128
催化转化器	128
增压器	128
燃油蒸发控制装置	128
曲轴箱排放控制装置	128
车载诊断系统	128
汽油颗粒捕集器	129
虚拟仪表	130
综述	130
方向盘按钮	132
行驶数据界面	132
菜单设置界面	133
报警提示信息	134
挡位显示	134
换挡提示	135
指示灯	136
仪表指示灯	136
警告提示音	140
警告提示音	140

视听系统

安全提示	142
安全提示	142
关于使用	142
关于收音机	142
关于 USB 存储设备	142
关于蓝牙	142
多媒体主机	143

面板介绍	143
主菜单	147
全应用界面	148
快捷菜单	148
个人中心	149
收音机	153
音乐	155
视频	157
图片	158
蓝牙电话	160
手机互联	164
语音助理	165
媒体投射	166
行车记录仪	166
智能手册	169
系统设置	169
车辆设置	179
导航	183
导航系统局限性	183
导航	184
车载电话	188
按钮介绍	188
人工服务	188
紧急救援	188
车联网功能指示灯	189

安全性

安全带	192
安全提示	192
正确佩戴安全带	193

预紧式安全带.....	193	关闭报警.....	213
前排安全带高度调节.....	194	碰撞断油系统.....	214
三点式安全带的使用方法.....	195	碰撞断油系统.....	214
安全气囊.....	197	事故数据记录器.....	215
安全提示.....	197	系统简介.....	215
正面安全气囊.....	197	数据读取.....	215
侧面安全气囊.....	200	数据披露.....	215
帘式安全气囊.....	200	安全标贴.....	216
儿童约束系统.....	202	安全提示.....	216
儿童座椅的类型.....	202	机舱警示标贴.....	216
儿童座椅的固定点.....	202	溢水罐警示标识.....	216
儿童座椅的适用性信息.....	203	蓄电池警示标识.....	216
儿童座椅的安装方法.....	203	正面安全气囊警示标贴.....	217
儿童座椅安装注意事项.....	205	侧面安全气囊警示标贴.....	217
集成式儿童约束系统.....	208		
适用性信息.....	208		
使用方法.....	208		
注意事项.....	209		
发动机防盗系统.....	211		
系统简介.....	211		
保密信封.....	211		
整车防盗系统.....	212		
系统简介.....	212		
系统开启.....	212		
报警触发条件.....	212		
报警解除方法.....	212		
系统关闭.....	212		
后排活体检测.....	213		
功能简介.....	213		
报警方式.....	213		

紧急情况

随车工具.....	220
随车物品清单.....	220
随车工具放置位置.....	220
备胎.....	221
备胎介绍.....	221
放置位置.....	221
取出与放回方法.....	221
更换备胎.....	222
轮胎故障表现.....	222
更换备胎前的准备.....	222
更换备胎方法.....	222
车辆发生事故时.....	225
车辆发生交通事故时.....	225
车辆发生陷车事故时.....	225

跨接启动.....	226
车辆亏电表现.....	226
跨接启动方法.....	226
发动机过热.....	228
发动机过热时.....	228
牵引.....	229
使用专业车牵引.....	229
使用拖车钩牵引.....	230
牵引故障车.....	231

维护保养

车辆保养的必要性.....	234
机舱.....	235
安全提示.....	235
油液位置.....	236
发动机机油.....	237
制动液.....	237
发动机冷却液.....	238
风窗洗涤液.....	239
散热器、风扇.....	239
蓄电池.....	239
零部件更换.....	240
保险丝.....	240
雨刮片.....	241
灯泡.....	242
车辆养护.....	244
轮胎保养.....	244
天窗保养.....	245
车外保养.....	246
车内保养.....	247

防腐蚀措施.....	248
车辆长期存放.....	248
定期维护保养表.....	250

技术数据

车辆识别.....	256
车辆识别号.....	256
发动机编号.....	256
整车参数.....	258
基本参数.....	258
动力参数.....	258
轮胎规格.....	258
车轮参数.....	258
制动器参数.....	259
座椅参数.....	259
油液参数.....	259

索引

字母索引.....	262
指示灯索引.....	265

1

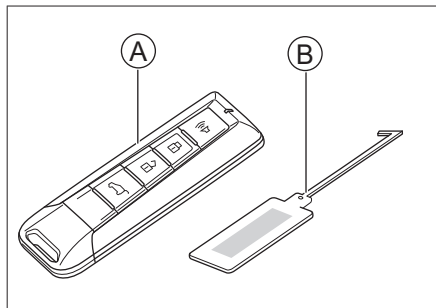
操作

钥匙	18
门锁	21
车窗	28
天窗	30
燃油加注	33
机舱盖.....	34
座椅	35
后视镜.....	40
方向盘.....	43
车顶护栏	44
灯光控制	45
雨刮控制	54
手机无线充电.....	56
空调系统	58
空气净化器.....	62
车内装备	63

车辆装备

请注意，本手册包含了该车型系列的所有标准装备、国别装备和特殊装备。因此，本手册中所描述的某些装备或功能可能并未装配在您的车辆上或仅在某些市场提供。具体配置信息，请查阅相关销售资料或咨询您购车时的经销商。

钥匙信息



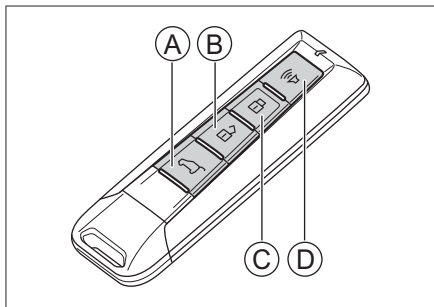
6F648DB6E773

- ① 智能钥匙
- ② 钥匙号码牌

提示

- ▶ 请妥善保管钥匙号码牌。因为钥匙号码牌上有适用于本车的机械钥匙编码，只有凭此编码才能向服务商要求配备新的机械钥匙。
- ▶ 在购买或转让车辆时，需将此号码牌一起交付车主。

按钮介绍



5FE0E4C5B976

- ① 后背门控制按钮
- ② 解锁按钮
- ③ 锁止按钮
- ④ 寻车按钮

后背门控制按钮

手动后背门：长按后背门控制按钮，可以解锁后背门，解锁后 30 秒内按压后背门微动开关即可打开后背门。

电动后背门：长按后背门控制按钮，可自动打开或关闭后背门。

解锁按钮

按压解锁按钮，可以解锁所有车门以及后背门。此时，转向灯闪烁 2 次。

锁止按钮

按压锁止按钮，可以锁止所有车门以及后背门。此时，转向灯闪烁 1 次。

提示

锁止车门时，如果转向灯未闪烁，请检查所有车门、后背门以及机舱盖是否完全关闭。

寻车按钮

所有车门以及后背门锁止时，按压寻车按钮，开启寻车功能，以便您在停车场等场所快速找到车辆。

寻车报警期间再次按压，可解除寻车功能。

⚠ 注意

- › 不得擅自更改发射频率、加大发射功率（包括额外加装射频功率放大器），不得擅自外接天线或改用其他发射天线。
- › 使用时不得对各种合法的无线电通信业务产生有害干扰，一旦发现有干扰现象时，应停止使用，并采取措施消除干扰后方可继续使用。
- › 使用时可能会受各种无线电设备的干扰，导致功能短暂失效。

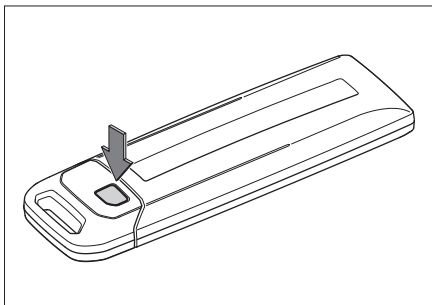
电池更换

操作时，务必将双手擦干，湿气可能导致电池生锈。

⚠ 注意

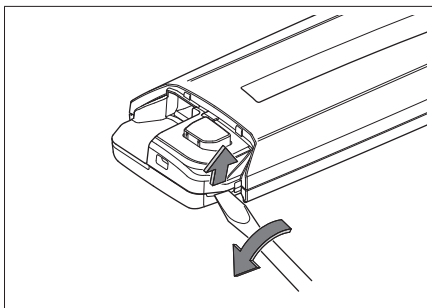
- › 不要触摸或移动其他任何部件。
- › 必须正确安装电池的正极和负极。
- › 更换电池时，注意不要丢失零件。

1. 按压机械钥匙释放按钮，可以取出机械钥匙。



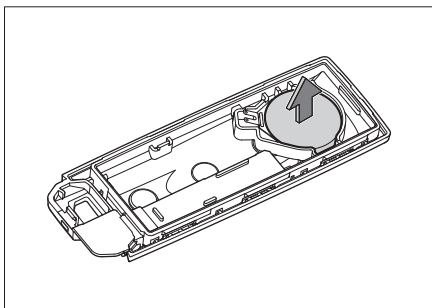
250493C5A3B2

2. 用平头螺丝刀轻轻撬开钥匙。



B2E3A8039764

3. 取出旧电池，将新电池装入槽内。



2C700B0FEA47

安装电池时，正极朝下。

电池型号：CR2032

4. 安装钥匙后盖。

安装完毕后，确认钥匙各按钮是否能够正常

工作。

警告

- › 请将换下的电池放置在儿童触及不到的地方，如果不慎被儿童误吞，可能导致窒息或死亡。
- › 请根据当地法律处理废旧电池，不正确的废旧电池处理方法会破坏环境。

1

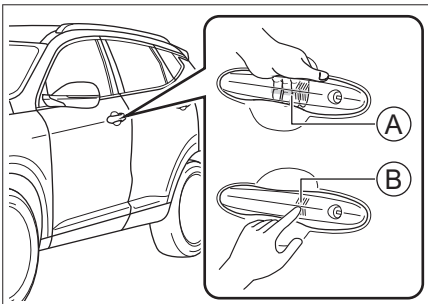
操作

车辆装备

请注意，本手册包含了该车型系列的所有标准装备、国别装备和特殊装备。因此，本手册中所描述的某些装备或功能可能并未装配在您的车辆上或仅在某些市场提供。具体配置信息，请查阅相关销售资料或咨询您购车时的经销商。

智能进入系统锁止和解锁

随身携带智能钥匙时，可以使用智能进入系统锁止和解锁车门。



5C096CBBFA35

- Ⓐ 解锁传感器
- Ⓑ 锁止传感器

解锁操作

触摸解锁传感器可解锁所有车门以及后背门。此时，转向灯闪烁 2 次。

锁止操作

触摸锁止传感器可锁止所有车门以及后背门。此时，转向灯闪烁 1 次。

i 提示

锁止车门时，如果转向灯未闪烁，请检查所有车门、后背门以及机舱盖是否完全关闭。

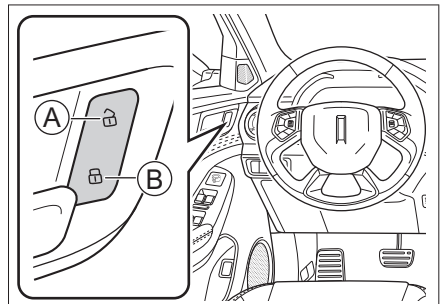
i 提示

- › 只能操作检测到智能钥匙的车门。
- › 请不要同时进行锁止和解锁操作。
- › 如果戴着手套去操作车门把手，可能无法解锁或锁止车门。
- › 智能进入系统的无线电波较弱，当周围有其他无线电设备或者被障碍物遮挡时，智能钥匙和车辆之间的通信可能受到影响，导致系统无法正常工作。
- › 每次成功锁止或解锁车门后，智能进入系统将停止工作 3 秒。

钥匙按钮锁止和解锁

请参见钥匙按钮介绍。（▷ 第 18 页）

中控按钮锁止和解锁



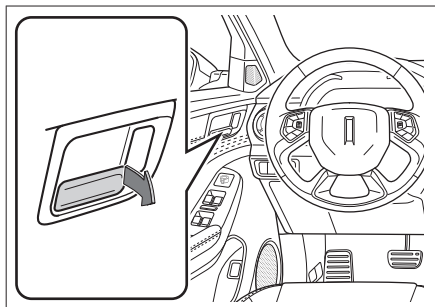
ADE0C47769A9

- Ⓐ 解锁按钮
- Ⓑ 锁止按钮

中控按钮位于驾驶员侧车门。按压中控按钮可以锁止或解锁所有车门以及后背门。

门锁

内扣手解锁



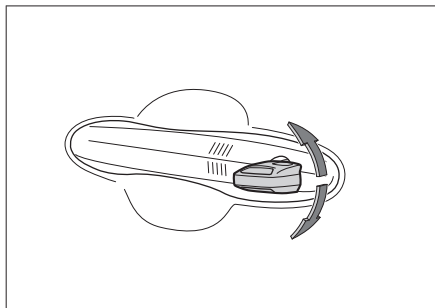
161A958D9C0C

在车门锁止状态下，拉动车门内扣手解锁车门，再拉动一次可打开车门。

i 提示

使用内扣手打开后排车门时，请确保儿童锁为关闭状态，否则无法打开后排车门。

机械钥匙锁止和解锁



13F8202C5F1C

将机械钥匙插入车门锁孔内，转动钥匙，可以锁止或解锁车门。

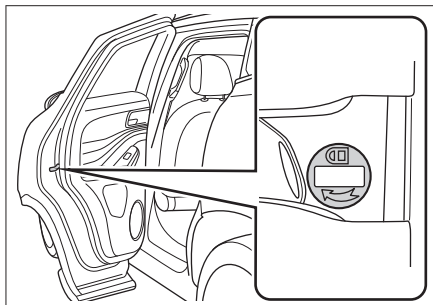
! 注意

解锁车门后，必须先拔出机械钥匙，再打开驾驶员侧车门。

i 提示

使用机械钥匙解锁车门时，可能会触发整车防盗报警。（▷ 第 212 页）

紧急情况下锁止



3DB8357C2595

副驾驶侧车门和后排车门都配有车门紧急锁止装置。

当车辆断电或智能钥匙亏电，无法通过电动门锁系统锁止车门时，用机械钥匙沿图示箭头方向转动锁孔，然后关闭车门即可锁止车门。

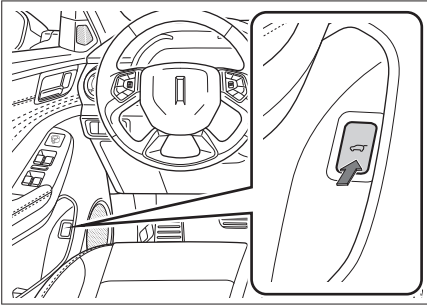
后背门

电动后背门

打开

为安全起见，请在停车状态下，通过以下方法打开后背门：

- › 驾驶员侧车门为解锁状态时，按压驾驶员侧车门上的后背门按钮。

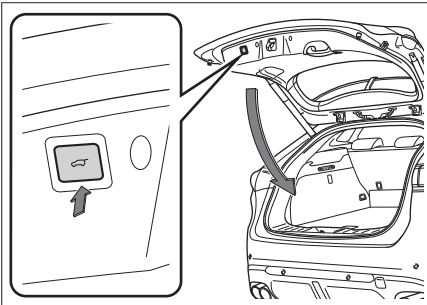


5171084694B3

- › 驾驶员侧车门为解锁状态时，按压后背门上的微动开关。
- › 随身携带智能钥匙时，按压后背门上的微动开关。
- › 点火开关处于 LOCK 模式时，长按钥匙上的后背门控制按钮。

关闭

- › 按压后背门上的关闭按钮。



5148C77611A6

- › 按压驾驶员侧车门上的后背门按钮。
- › 点火开关处于 LOCK 模式时，长按钥匙上的后背门控制按钮。

警告

- › 某些情况下，如果需要手动关闭后背门，一定要在车外按压后背门，使其完全关闭。
如果利用辅助拉手直接关闭后背门，容易夹伤手部，造成严重人员伤害。
- › 禁止在后背门打开的状态下驾驶车辆。
- › 行李区内禁止载人。
- › 后背门附近有其他人员时，打开或关闭后背门时，应确保不会对其他人员造成伤害。
- › 关闭后背门时，请留意随身携带的包或领带等不要被后背门夹住。
- › 不要让儿童操作后背门，否则可能导致意外伤害。

注意

- › 某些情况下，如果需要手动打开或关闭后背门，请保持后背门缓慢且匀速的打开或关闭。禁止突然用力迫使后背门加速打开或关闭。
- › 在强风环境中打开后背门时，一定要小心。在强风作用下，可能会使后背门开度过大，造成后背门变形。
- › 若后背门被冻住或被冰雪覆盖时，不要强行打开后背门，先通过空调制热功能使车内温度上升后再打开后背门。
紧急情况下必须打开后背门时，须浇温水使冰融化，待结冰位置松动后再尝试打开后背门。
- › 不要在后背门支撑杆上安装或粘贴任何饰品。
- › 不要横向用力拉动后背门，否则会导致支撑杆弯曲、变形。

门锁

1

操作

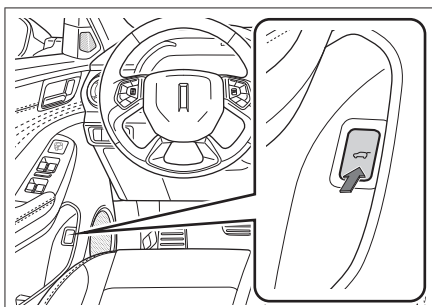
› 后背门在打开或关闭过程中，禁止过度用力迫使其反方向运动，否则可能造成人身伤害和后背门损坏。

i 提示

› 环境温度低于 0°C 时，后背门支撑杆可能无法自动支起后背门，遇此情况，可手动上抬后背门将其打开。

› 不要在后背门上安装沉重的附件，否则可能导致支撑杆无法顺利支起后背门。

› 驾驶员侧车门为解锁状态时，按压驾驶员侧车门上的后背门按钮。



5171084694B3

防夹功能

如果后背门在自动关闭过程中遇到障碍物，后背门将自动返回到打开位置。

开启角度设置

如果您需要对后背门的开启角度进行设置，请按以下方法进行操作：

1. 打开后背门，然后调整其到所希望的高度并保持住。
2. 长按后背门上的关闭按钮，直至车辆发出灯光提示，后背门开启角度设置成功。

电动感应后背门

打开

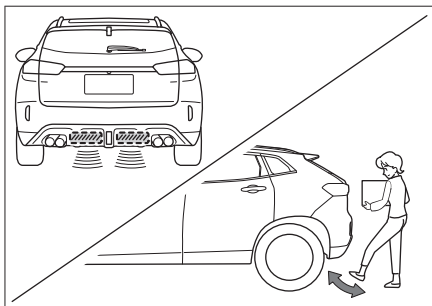
为安全起见，请在停车状态下，通过以下方法打开后背门：

› 驾驶员侧车门为解锁状态时，按压后背门上的微动开关。

› 随身携带智能钥匙时，按压后背门上的微动开关。

› 点火开关处于 LOCK 模式时，长按钥匙上的后背门控制按钮。

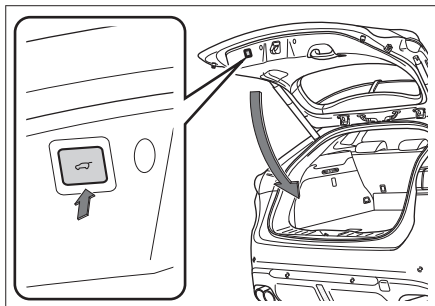
› 当您的双手被占用，为方便操作后背门，在随身携带智能钥匙的情况下，向后保险杠下方的探测区域做踢腿动作。



57C16C153D9A

关闭

- › 按压后背门上的关闭按钮。



5148C77611A6

- › 按压驾驶员侧车门上的后背门按钮。
- › 点火开关处于 LOCK 模式时，长按钥匙上的后背门控制按钮。
- › 当您的双手被占用，为方便操作后背门，向后保险杠下方的探测区域做踢腿动作。

i 提示

通过多媒体显示屏【车辆设置】，可开启或关闭感应开启后背门功能。

i 提示

- › 做踢腿动作时，使脚靠近后保险杠且脚尖踢入保险杠下方至少 10 厘米，但不要接触保险杠，然后迅速收回脚。否则，可能无法打开或关闭后背门。
- › 在保险杠下方做横向摆腿动作，后背门可能不会开启或关闭。
- › 如果在保险杠下保持踢腿动作时间过长或踢腿速度缓慢，后背门将不会开启或关闭。如果发生这种情况，请以更快速度重复踢腿动作。
- › 如果在多次踢腿后，后背门仍未开启，请稍等片刻后再次尝试。

- › 未携带智能钥匙的情况下，向后保险杠下方探测区域做类似踢腿的动作，也可以关闭后背门。

! 注意

使用洗车装置或使用高压清洗机洗车时，请确保智能钥匙不在后背门的探测范围内，以防后背门意外开启。

! 警告

- › 请务必确保仅在传感器的探测范围内做踢腿动作。否则，您可能会因触碰到排气系统而被烫伤。
- › 做踢腿动作时，确保平稳地站在地面上，并与车辆后部保持足够的间隙。否则，您可能失去平衡（例如：在冰面上时）。
- › 下列情况下，不要携带智能钥匙，以防后背门意外开启或关闭。
在车辆后方放置或拾捡物品时。
对车辆后部进行抛光等养护工作时。

! 警告

- › 某些情况下，如果需要手动关闭后背门，一定要在车外按压后背门，使其完全关闭。
如果利用辅助拉手直接关闭后背门，容易夹伤手部，造成严重人员伤害。
- › 禁止在后背门打开的状态下驾驶车辆。
- › 行李区内禁止载人。
- › 后背门附近有其他人员时，打开或关闭后背门时，应确保不会对其他人员造成伤害。

门锁

1

操作

- › 关闭后背门时，请留意随身携带的包或领带等不要被后背门夹住。
- › 不要让儿童操作后背门，否则可能导致意外伤害。

⚠ 注意

- › 某些情况下，如果需要手动打开或关闭后背门，请保持后背门缓慢且匀速的打开或关闭。禁止突然用力迫使后背门加速打开或关闭。
- › 在强风环境中打开后背门时，一定要小心。在强风作用下，可能会使后背门开度过大，造成后背门变形。
- › 若后背门被冻住或被冰雪覆盖时，不要强行打开后背门，先通过空调制热功能使车内温度上升后再打开后背门。
紧急情况下必须打开后背门时，须浇温水使冰融化，待结冰位置松动后再尝试打开后背门。
- › 不要在后背门支撑杆上安装或粘贴任何饰品。
- › 不要横向用力拉动后背门，否则会导致支撑杆弯曲、变形。
- › 后背门在打开或关闭过程中，禁止过度用力迫使其反方向运动，否则可能造成人身伤害和后背门损坏。

i 提示

- › 环境温度低于 0°C 时，后背门支撑杆可能无法自动支起后背门，遇此情况，可手动上抬后背门将其打开。
- › 不要在后背门上安装沉重的附件，否则可能导致支撑杆无法顺利支起后背门。

防夹功能

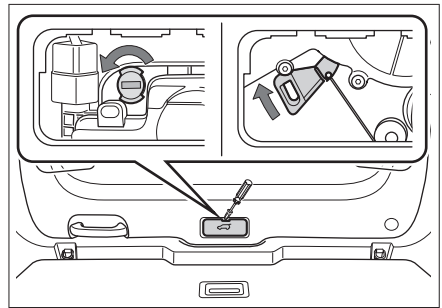
如果后背门在自动关闭过程中遇到障碍物，后背门将自动返回到打开位置。

开启角度设置

如果您需要对后背门的开启角度进行设置，请按以下方法进行设置：

1. 打开后背门，然后调整其到所希望的高度并保持住。
2. 长按后背门上的关闭按钮，直至车辆发出灯光提示，后背门开启角度设置成功。

紧急情况下解锁

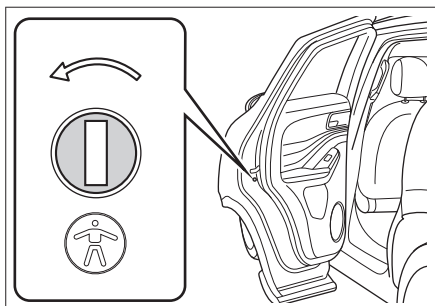


C0AE7AED6652

1. 使用布包裹的平头螺丝刀撬下位于后背门内侧底部的应急盖板。
2. 用平头螺丝刀沿图示方向转动或拨动应急开启装置，即可开启后背门。

儿童锁

如果车内载有儿童，建议坐在相对安全的后排座椅上，后排车门装配了儿童锁，可以防止儿童意外打开车门。



BSA576EB616B

将机械钥匙插入锁孔，按图示方向旋转，即可开启儿童锁。反向旋转可关闭儿童锁。

警告

只有后排在车门装配有儿童锁，如果儿童独自在后排，请同时开启后排两车门上的儿童锁，以免车门意外打开而导致事故发生。

提示

开启儿童锁后，只有从车外拉动车门把手，才能打开车门。

发动机关闭解锁

发动机关闭后，所有车门以及后背门自动解锁。

行车自动锁止

当车速超过 15 公里/小时后，所有车门以及后背门自动锁止。

提示

行车前须确认所有车门以及后背门已完全关闭。

自动回防

所有车门以及后背门锁止时，触摸车门把手上的解锁传感器或按压钥匙解锁按钮成功解锁车门后，若在 30 秒内点火开关和所有车门以及后背门状态未发生变化，则所有车门以及后背门将自动锁止。

碰撞自动解锁

当点火开关处于 ON 模式，系统检测到碰撞时，所有车门自动执行解锁操作。

防误锁

驾驶员侧车门处于锁止状态，在关闭最后一个车门时，所有锁止车门将自动解锁。

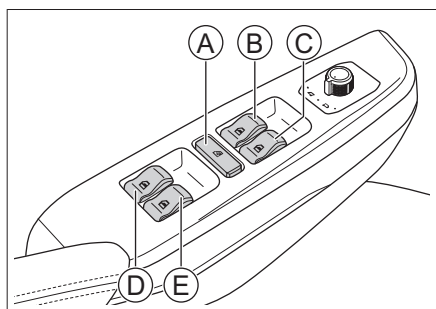
车窗

车辆装备

请注意，本手册包含了该车型系列的所有标准装备、国别装备和特殊装备。因此，本手册中所描述的某些装备或功能可能并未装配在您的车辆上或仅在某些市场提供。具体配置信息，请查阅相关销售资料或咨询您购车时的经销商。

车窗开闭

驾驶员侧车窗开关



7D0CFB3A9841

- Ⓐ 车窗锁止开关
- Ⓑ 驾驶员侧车窗开关
- Ⓒ 副驾驶员侧车窗开关
- Ⓓ 后排左侧车窗开关
- Ⓔ 后排右侧车窗开关

手动操作

欲打开或关闭车窗时，按压或拉起相应的开关并保持住，直至车窗达到合适的位置后松开开关即可。

⚠ 警告

关闭车窗之前，应确认所有乘员的头和手等部位均已离开车窗。否则，会造成极为严重的伤害。

一键升降

按压车窗开关至超过压力点后松开，车窗会自动完全打开。如欲使其中途停住，拉起此开关即可。

拉起车窗开关至超过压力点后松开，车窗会自动完全关闭。如欲使其中途停住，按压此开关即可。

⚠ 注意

在低温环境下，车窗玻璃与窗框间可能结冰冻结，导致玻璃无法正常升降，此时请勿强行反复操作，以免损坏升降机构。待车内温度回升，玻璃解冻后方可正常升降。

锁止车窗

按压车窗锁止开关后，将无法使用后排车门上的车窗开关控制相应车窗。

再次按压车窗锁止开关，将恢复后排车窗开关的功能。

⚠ 警告

当车内载有儿童时，建议使其坐在相对安全后排座椅上，并开启车窗锁止功能。

乘员侧车窗开关

在乘员车门的扶手上各有一个车窗开关，通过操作此开关可以控制相应车窗打开或关闭。

热保护功能

连续多次反复操作车窗开关后，为保护玻璃升降器电机，可能会触发热保护功能，此时车窗开关将暂时失效。等待电机冷却后，车窗开关可自动恢复正常。

防夹功能

车窗自动关闭过程中，如果感知到窗框与车窗之间有障碍物，车窗将停止关闭且自动下降一段距离。

⚠ 警告

- › 禁止使用身体的任何部位来测试防夹功能。
- › 车窗在完全关闭的瞬间，如果有物体被卡住，防夹功能将不能发挥作用。

i 提示

在恶劣条件下，如低温、剧烈颠簸，玻璃上升过程中可能会触发防夹功能，无法顺利闭合，此时请拉起车窗开关至超过压力点进行关闭。

延时功能

将点火开关切换至 LOCK 模式后的数秒内，仍可操作车窗。

便捷关闭

点火开关处于 LOCK 模式，所有车门以及后背门均已关好，长按钥匙上的锁止按钮或长时间触摸车门把手上的锁止传感器，所有车窗自动关闭。

在车窗自动上升过程中，按压钥匙解锁或锁止按钮可以停止升窗。

i 提示

在车窗自动上升过程中，如果车窗和窗框间有障碍物，会触发防夹功能，必须确认车窗完全关闭后再离开。

车窗未关提醒功能

为防止车内物品被盗，防盗功能开启后，若车窗未完全关闭，将通过短信和 APP 进行报警提示。

初始化

当一键升降功能出现紊乱时，可以通过以下操作恢复：

1. 点火开关切换至 ON 模式。
2. 拉起具备一键升降功能的车窗开关超过压力点，直至车窗完全关闭，保持约 3 秒钟。
3. 再次操作车窗开关，使车窗执行一次一键下降和一键上升。

i 提示

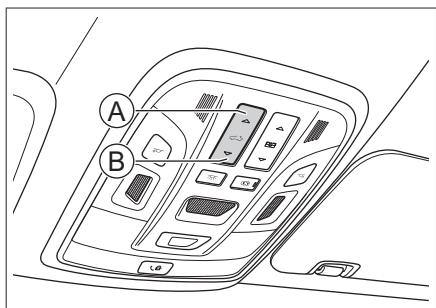
当一键升降功能出现紊乱时，具有一键功能的车窗都需要初始化，并且在每次断开蓄电池并重新上电后也需要初始化。

天窗

车辆装备

请注意，本手册包含了该车型系列的所有标准装备、国别装备和特殊装备。因此，本手册中所描述的某些装备或功能可能并未装配在您的车辆上或仅在某些市场提供。具体配置信息，请查阅相关销售资料或咨询您购车时的经销商。

天窗开闭



8241B1480D65

- Ⓐ 打开按钮
- Ⓑ 关闭按钮

手动操作

- › 长按打开按钮，天窗倾斜至最大角度后停止；再次长按该按钮，天窗逐渐打开。
- › 长按关闭按钮，天窗逐渐关闭。
- › 欲使天窗中途停止，松开按钮即可。

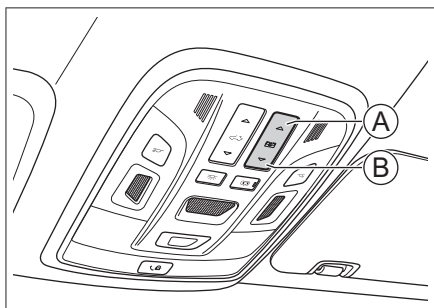
自动操作

- › 按压打开按钮，天窗自动倾斜至最大角度后停止；再次按压该按钮，天窗自动打开。
- › 按压关闭按钮，天窗自动关闭。
- › 欲使天窗中途停止，再次按压按钮即可。

警告

- › 行车中不要将手或头等部位从天窗伸出车外。如果刮蹭到车外物件或遇到紧急制动，容易造成严重人员伤害甚至死亡。
- › 关闭天窗时，注意不要夹到他人的手、头、颈等部位，以免造成严重人员伤害。
- › 不要让儿童操作天窗。

遮阳帘开闭



47533850F44D

- Ⓐ 打开按钮
- Ⓑ 关闭按钮

手动操作

- › 长按打开按钮，遮阳帘逐渐打开。
- › 长按关闭按钮，遮阳帘逐渐关闭。
- › 欲使遮阳帘中途停止，松开按钮即可。

自动操作

- › 按压打开按钮，遮阳帘自动打开。
- › 按压关闭按钮，遮阳帘自动关闭。
- › 欲使遮阳帘中途停止，再次按压按钮即可。

⚠ 警告

- › 关闭遮阳帘时，注意不要夹到他人的手、头、颈等部位，以免造成严重人员伤害。
- › 不要让儿童操作遮阳帘。

⚠ 注意

请勿用力挤压天窗遮阳帘，以免遮阳帘脱落或损坏。

长时间停放车辆时，建议将天窗遮阳帘关闭，以防长时间曝晒使车内温度升高而损伤内饰。

防夹功能

如果天窗或遮阳帘在自动关闭过程中遇到障碍物，天窗或遮阳帘会停止并将返回一段距离。

⚠ 警告

- › 禁止尝试利用身体的任何部位来测试防夹功能。
- › 天窗和遮阳帘在完全关闭的瞬间，如果有物体被卡住，防夹功能将不能发挥作用。

延时功能

将点火开关切换至 LOCK 模式后的数秒内，仍可操作天窗和遮阳帘。

自动关闭功能

- › 点火开关处于 LOCK 模式，如果雨量光线传感器感应到雨雪等情况，天窗将自动关闭。

i 提示

如果雨势过小，天窗可能不会自动关闭，必须确认天窗完全关闭后再离开。

- › 行车中，当车速超过 120 公里/小时，天窗将自动关闭。

便捷关闭

点火开关处于 LOCK 模式，且所有车门及后背门均已关闭，长按钥匙上的锁止按钮或车门把手上的锁止传感器，天窗自动关闭。

⚠ 警告

关闭天窗之前，应确认所有乘员的手、头、颈等部位均已离开天窗，才能使用便捷关闭功能，否则可能造成严重伤害。

i 提示

在天窗关闭过程中，如果车窗和窗框间有障碍物，会触发防夹功能，必须确认车窗完全关闭后再离开。

初始化

若系统出现紊乱时，可以通过以下操作恢复：

1. 将天窗和遮阳帘完全关闭，然后长按天窗关闭按钮，直到天窗和遮阳帘窜动一下后松手。
2. 在 5 秒钟内再次长按天窗关闭按钮并保持，天窗和遮阳帘完成从打开到完全关闭的运动后松开按钮，初始化完成。

若天窗在关闭过程中出现反弹时，可以通过以下操作强制初始化：

天窗

1

操作

1. 天窗出现反弹时，立即长按天窗关闭按钮，反弹结束后继续保持长按天窗关闭按钮，直至天窗完全关闭且窜动一下后松手。
2. 在 5 秒钟内再次长按天窗关闭按钮，直至天窗完成从打开到完全关闭的运动后松开，天窗初始化完成。

若遮阳帘在关闭过程中出现反弹时，可以通过以下操作强制初始化：

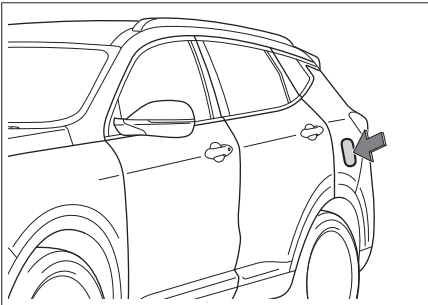
1. 先完全关闭天窗。
2. 再次关闭遮阳帘，出现反弹后立即长按遮阳帘关闭按钮，反弹结束后继续保持长按遮阳帘关闭按钮，直到遮阳帘完全关闭且窜动一下后松手。
3. 在 5 秒钟内再次长按遮阳帘关闭按钮，直至遮阳帘完成从打开到完全关闭的运动后松开，遮阳帘初始化完成。

车辆装备

请注意，本手册包含了该车型系列的所有标准装备、国别装备和特殊装备。因此，本手册中所描述的某些装备或功能可能并未装配在您的车辆上或仅在某些市场提供。具体配置信息，请查阅相关销售资料或咨询您购车时的经销商。

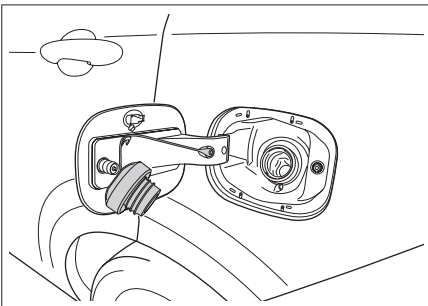
加注方法

1. 驾驶员侧车门解锁时，按压油箱门靠近车辆尾部的一端，油箱门会轻轻弹开。



BCA9FCA46504

2. 逆时针旋转油箱盖可将其打开，将油箱盖的拉线固定在油箱门上，避免弄脏车身。



A0583AD2E4CB

警告

- › 拧松油箱盖时，如果听到“啾”的声音，请不要继续打开油箱盖，在声音消失后，再慢慢打开。

炎热天气下，高压燃油可能因为内部压力过大，从油箱口喷出，导致人身伤害。

- › 加油时，需要注意的事项：

发动机必须熄火。

禁止烟火靠近车辆。

禁止接打电话。

遵守加油站公示的其他注意事项。

注意

- › 燃油不要加注太满，加至第一次跳枪为止。否则燃油极易进入碳罐，从而降低碳罐的使用寿命。
- › 在加油时不要让燃油溅到车身上，否则可能会腐蚀漆面。
- › 必须加注指定型号的燃油。

3. 加油完成后，将油箱盖盖回原位并顺时针旋转，直至听到“咔嗒”声，说明油箱盖已安装到位。

提示

油箱盖须安装到位，否则可能导致发动机故障灯点亮。

4. 关闭油箱门。

燃油信息

项目	数据
燃油规格	92 号及以上无铅汽油
油箱容量[升] (参考值)	55

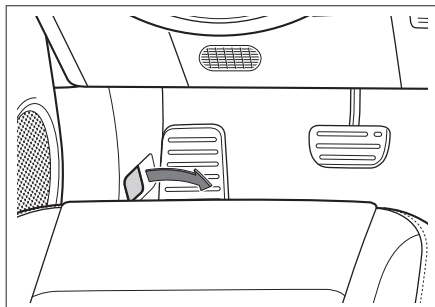
机舱盖

车辆装备

请注意，本手册包含了该车型系列的所有标准装备、国别装备和特殊装备。因此，本手册中所描述的某些装备或功能可能并未装配在您的车辆上或仅在某些市场提供。具体配置信息，请查阅相关销售资料或咨询您购车时的经销商。

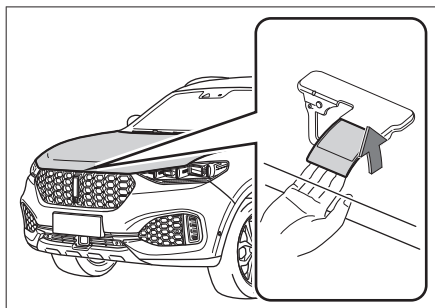
打开

1. 拉动位于驾驶员侧仪表板下方的扣手，机舱盖将会弹开一定缝隙。



53217EC988B2

2. 将手伸进缝隙中，沿箭头方向拨动扣手并抬起机舱盖一定角度后，机舱盖将自动上升至打开状态。



C8F2D03ECF69

提示

在低温环境下，机舱盖支撑杆可能无法自动支起机舱盖，遇此情况，可手动上抬机舱盖将其打开。

关闭

将机舱盖向下拉，在距锁扣 20~30 厘米的高度处，使用适当的力快速下压机舱盖，使其关闭。

警告

行车前须确保机舱盖已关闭并牢固锁止。否则，行驶过程中可能意外打开，从而引发事故。

注意

- › 关闭机舱盖前，请检查有无任何杂物遗落在机舱内。
- › 关闭机舱盖时，不要用力过大。否则可能造成机舱盖变形。

车辆装备

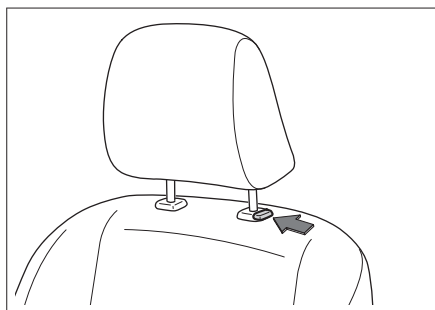
请注意，本手册包含了该车型系列的所有标准装备、国别装备和特殊装备。因此，本手册中所描述的某些装备或功能可能并未装配在您的车辆上或仅在某些市场提供。具体配置信息，请查阅相关销售资料或咨询您购车时的经销商。

头枕

头枕调节

⚠ 警告

车辆行驶过程中，禁止调节头枕。



BC0A0EDAD2D2

- › 欲升高头枕时，可以直接上提头枕到所需位置。
- › 欲降低头枕时，长按头枕调节按钮的同时将头枕下压到所需位置。

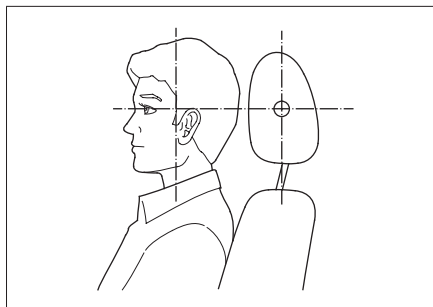
i 提示

头枕的最低位置不是其使用位置，使用时务必将头枕调高至锁定位置。

i 提示

调节头枕后，按压头枕以确认其锁止牢固。

头枕最佳位置



9E7765160C3A

当您把头枕中心高度调整到与耳朵上部平齐时，头枕才能发挥最大的保护作用。

头枕拆卸

欲拆下头枕时，长按头枕调节按钮的同时将头枕完全拔出。

⚠ 警告

禁止在拆下头枕的状态下行驶。否则，如果发生碰撞，颈部会受到巨大的冲击，从而造成重伤甚至死亡。

前排座椅

电动座椅调节

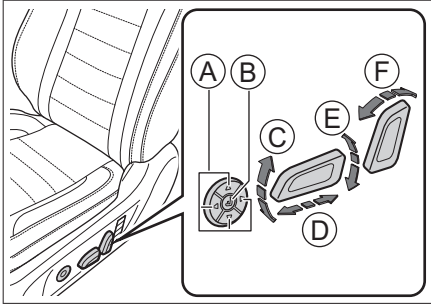
⚠ 警告

- › 驾驶过程中，禁止调节座椅。
- › 行车前，请将座椅调节到便于正确驾驶的位置。否则，不仅容易出现错误操作，甚至有可能导致意外事故，且不能有效发挥座椅安全带、安全气囊、头枕等装备的安全效能。
- › 不要将座椅靠背过度倾斜，以免碰撞时身体从腰部安全带滑出。只有在您坐直、靠好座椅靠背时，座椅安全带才能提供最大限度的保护。

座椅

1

操作



Ⓐ 腰部支撑调节

按压前、后按钮，可增强或减弱腰部支撑。

按压上、下按钮，可升高或降低腰部支撑。

Ⓑ 座椅按摩功能

按压按钮，可使按摩功能在弱挡、强挡、关闭之间循环切换。

按摩功能在工作约 10 分钟后会自动停止。

Ⓒ 座垫角度调节

Ⓓ 座椅位置调节

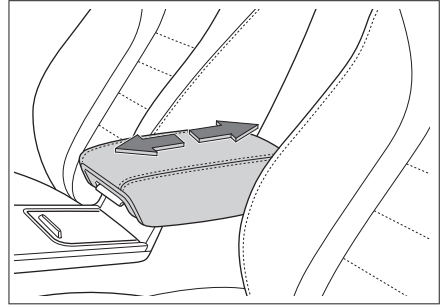
Ⓔ 座椅高度调节

Ⓕ 靠背倾角调节

i 提示

部分功能仅适用于驾驶员座椅。

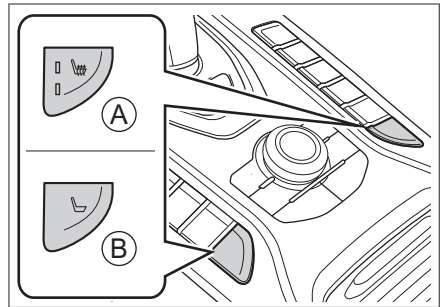
前排扶手



01C9EE5F0095

将储物盒盖向前滑动至合适位置，可以为前排乘员提供肘部支撑，使手臂更舒适。

前排座椅设置



56973CD47664

Ⓐ 前排座椅加热按钮

Ⓑ 前排座椅设置按钮（含座椅加热和座椅通风功能）

i 提示

由于车型配置不同，此按钮对应的功能略有不同。

前排座椅加热按钮

按压按钮，可调节相应座椅的加热挡位，并有指示灯显示。

前排座椅设置按钮

点火开关处于 ON 模式，且多媒体主机开启时，按压任一按钮，可直接进入前排座椅设置界面。

触摸界面上的相应按钮，可调节相应座椅的加热挡位和通风挡位，并有指示灯显示。

i 提示

同一个座椅的加热和通风功能不能同时开启。

⚠ 警告

在使用座椅加热功能时，以下乘员须格外小心：

- › 婴幼儿、儿童、老人、病人或残疾人。
- › 皮肤敏感的人。
- › 疲劳过度的人。
- › 因饮酒或服药而昏昏欲睡的人。

⚠ 注意

- › 禁止对座椅及其电气系统进行任何改装。否则，可能影响座椅加热器的功能和寿命。
- › 为避免座椅过热，使用座椅加热功能时，不要在座椅上铺毯子、垫子等隔热物品。
- › 为防止蓄电池亏电，禁止在未启动车辆的状态下长时间使用座椅加热功能。
- › 发生以下情况时，座椅加热器可能已损坏，须经过检查后方可使用：

座椅上有大量的水时；

座椅被锋利物品（别针或小刀等）划破时；

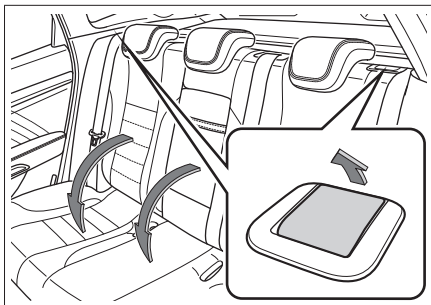
座椅散发出异味时。

后排座椅

靠背折叠与恢复

靠背折叠

后排座椅靠背折叠后，可获得更多存储空间。可分开折叠靠背的左侧或右侧部分。



DC92935FF10A

1. 将头枕调整至合适位置，以免与座垫或前排座椅干涉。
2. 调整座椅安全带，以免干扰靠背折叠。
3. 拉起靠背解锁扣手，可将解锁后的靠背向前折叠。折叠后，向下按压靠背可将其锁定。

i 提示

拉起靠背顶部两侧的扣手，可小范围调节靠背倾角。

⚠ 注意

- › 在折叠座椅靠背之前，应将所有的物品从座椅上移开。
- › 当靠背处于折叠状态时，请勿在上面放置重物。

⚠ 警告

- › 禁止在车辆行驶过程中调节或折叠座椅。

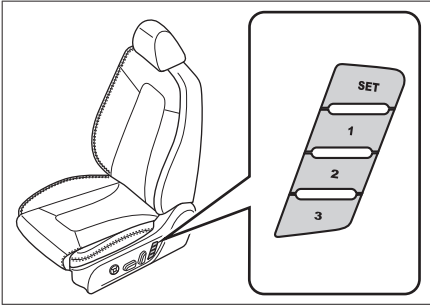
座椅

- › 禁止任何人坐在折叠的座椅靠背上或行李区内。
- › 禁止让儿童进入行李区。

靠背恢复

1. 调整座椅安全带，以免靠背恢复时被卡在座椅下。
2. 向上拉起靠背，将其恢复至使用位置。前后轻轻摇动座椅靠背，确保靠背锁定到位。
如果靠背已经锁定，恢复时需先拉起靠背顶部解锁扣手将其解锁。

座椅记忆功能



1322966C2EAF

只需按压按钮即可储存和调用适合自己的驾驶位置。

储存方法

1. 将换挡杆切换至非 R 挡。
2. 将驾驶员座椅调节到所需位置。
3. 按压【SET】按钮，座椅发出一声提示音，在 5 秒内长按 1、2 或 3 按钮，直至听到两声提示音。
如果所选按钮已经存储了位置，则此位置信息会被覆盖。

调用方法

可通过以下两种方式调用驾驶位置：

- › 驾驶员侧车门打开时，按压 1、2 或 3 按钮，可调用驾驶位置。
在调用过程中，操作座椅任意调节开关，将停止调用。
- › 驾驶员侧车门完全关闭时，长按 1、2 或 3 按钮，直到完全调出驾驶位置。
在调用过程中，松开按钮，将停止调用。

座椅迎宾功能

通过多媒体显示屏【车辆设置】→【舒适设置】，可开启或关闭座椅迎宾功能。

开启此功能后，每次将点火开关从 ON 模式切换至 LOCK 模式，驾驶员座椅会自动后退一段距离，以便驾驶员离开车辆。再次将点火开关从 LOCK 模式切换至 ACC 或 ON 模式时，驾驶员座椅将恢复至后退之前的位置。

⚠ 注意

- › 驾驶员座椅自动后退一段距离后，若对座椅进行了任何调节，将点火开关从 LOCK 模式切换至其他模式时，座椅将不会返回原来的位置。
- › 驾驶员座椅自动后退或返回原来位置的过程中，若操作座椅调节开关，座椅将执行调节开关的指令。

座椅个性化设置

通过多媒体主机【个人中心】登录个人账户后，可选择开启或关闭【个性化设置】→【座椅个性化设置】功能。开启此功能后，每次将点火开关切换至 LOCK 模式时，该账号会自动记忆当前的驾驶员座椅位置。

当下次登录该账号时，个性化设置位置会自动调出。

i 提示

通过驾驶员座椅上的 1、2 或 3 按钮进行位置记忆时，可能会覆盖之前的个性化设置。

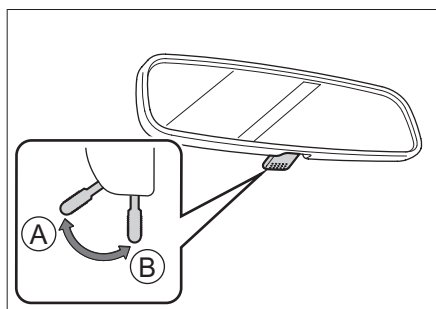
后视镜

车辆装备

请注意，本手册包含了该车型系列的所有标准装备、国别装备和特殊装备。因此，本手册中所描述的某些装备或功能可能并未装配在您的车辆上或仅在某些市场提供。具体配置信息，请查阅相关销售资料或咨询您购车时的经销商。

内后视镜

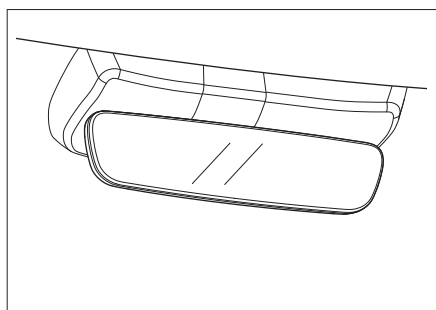
手动防眩目内后视镜



- Ⓐ 正常位置
- Ⓑ 防眩目位置

通过操作控制手柄可减弱后方车辆前照灯的反光。

自动防眩目内后视镜



内后视镜将根据后方车辆前照灯灯光强度，自动减弱反光。

智能内后视镜

系统简介

智能内后视镜通过摄像头摄取车辆后方影像，并将影像信号输送到内后视镜进行显示，以便驾驶员清晰无阻地查看车辆后方的交通状况，创造更为舒适、安全的驾驶体验。

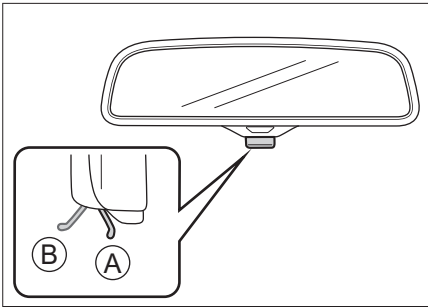
⚠ 警告

- › 智能内后视镜仅是一种辅助工具，不能代替驾驶员对外界情况的判断。行车或泊车时请勿只使用智能内后视镜，在任何情况下，驾驶员都应该对车辆的安全性负责，并随时观察车辆周边情况。
- › 使用高压水清洗车辆时，禁止喷射摄像头周围。否则，可能导致摄像头内部进水，造成系统故障或引起火灾等。

⚠ 注意

- › 摄像头受到阳光或车辆前照灯直射时，可能会影响视野。
- › 摄像头被灰尘、雨雪或其他碎屑遮蔽时，请用柔软湿布清洁摄像头。
- › 车尾受损时，可能造成摄像头无法准确获取车辆后部视野，此时请勿使用智能模式。

工作模式调节

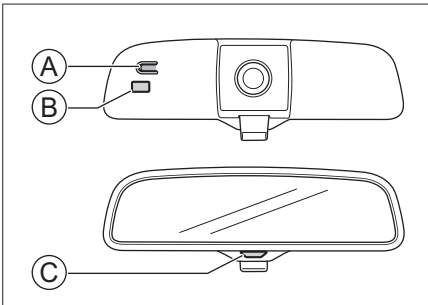


4D07AEED93A9

- Ⓐ 智能模式
- Ⓑ 普通模式

通过调节手柄，可以切换智能内后视镜的工作模式。

亮度调节



EBF83139B23

- Ⓐ 亮度调节按钮
- Ⓑ 后部光线传感器
- Ⓒ 前部光线传感器

智能模式开启后，可以根据需要调节内后视镜显示亮度。长按亮度调节按钮，可切换后视镜亮度调节模式，并在镜面上有图标显示。

☞ 表示手动调节模式开启。

此时，反复按压亮度调节按钮，可调节后视镜亮度级别。

☞ 表示自动调节模式开启。

此时，后视镜亮度可根据外界光线强弱自动调节。

⚠ 注意

为保证自动调节模式的正常工作：

- › 请勿遮挡或覆盖光线传感器。
- › 请保持光线传感器的清洁。

⚠ 警告

驾驶时，禁止调节后视镜。否则可能因操控失误造成事故，导致严重伤亡。

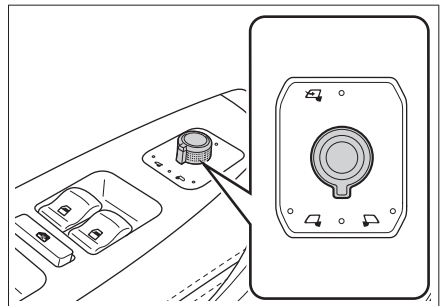
热保护功能

高温环境时，后视镜显示屏亮度会自动降低以调节自身的工作温度。此时，显示屏亮度无法手动调节。

为保证内后视镜的正常工作，请不要将其置在高温环境中。例如：车辆长时间在强光下暴晒等。

外后视镜

镜面调节



7805CCE2E76C

1. 旋转外后视镜调节旋钮选择左侧或右侧外后视镜。

后视镜

1

操作

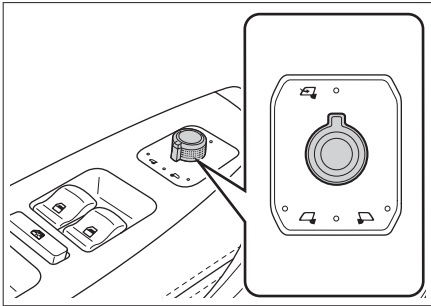
- 前、后、左、右扳动旋钮，可以对左侧或右侧外后视镜镜面进行调节。
- 调节结束后，将外后视镜调节旋钮复位。

警告

驾驶时，禁止调节后视镜。否则可能因操控失误造成事故，导致严重伤亡。

外后视镜折叠

电动折叠



将调节旋钮旋至  位置，外后视镜将自动折叠。

将调节旋钮旋至其他位置，外后视镜将自动展开。

自动折叠

后视镜在自动折叠模式时，后视镜的折叠和展开与车门的锁止和解锁联动。

通过多媒体显示屏【车辆设置】→【舒适】，可以设置后视镜的折叠模式。

警告

驾驶前必须将后视镜展开并进行适当调节。

› 后视镜移动时，不要夹住手指，以免受伤或损坏后视镜。

外后视镜除霜功能

装备外后视镜除霜功能的车辆，外后视镜除霜功能将随空调系统的后除霜功能同时开启或关闭。此功能开启后，可以逐步缓解外后视镜结霜或起雾的情况。

外后视镜除霜功能工作一段时间后自动关闭。

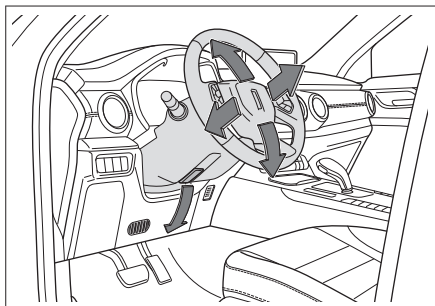
警告

外后视镜除霜功能开启后，禁止触摸镜面，以免烫伤。

车辆装备

请注意，本手册包含了该车型系列的所有标准装备、国别装备和特殊装备。因此，本手册中所描述的某些装备或功能可能并未装配在您的车辆上或仅在某些市场提供。具体配置信息，请查阅相关销售资料或咨询您购车时的经销商。

调节方法



34F6CDD5F11C

1. 释放方向盘下方的调节杆。
2. 调节方向盘使其对准您的前胸，并确保您能够看见组合仪表上所有的仪表和指示灯。
3. 调节完毕后，收起调节杆以锁定方向盘。

警告

- › 行车中，禁止调节方向盘。否则，可能会因操控失误引发事故，造成严重伤亡。
- › 调节方向盘后，须确保方向盘锁定牢固。否则，可能会因方向盘突然移动引发事故，造成严重伤亡。

车顶护栏

车辆装备

请注意，本手册包含了该车型系列的所有标准装备、国别装备和特殊装备。因此，本手册中所描述的某些装备或功能可能并未装配在您的车辆上或仅在某些市场提供。具体配置信息，请查阅相关销售资料或咨询您购车时的经销商。

车顶护栏

本车装备有一个风阻系数很小的车顶护栏，仅起装饰效果。

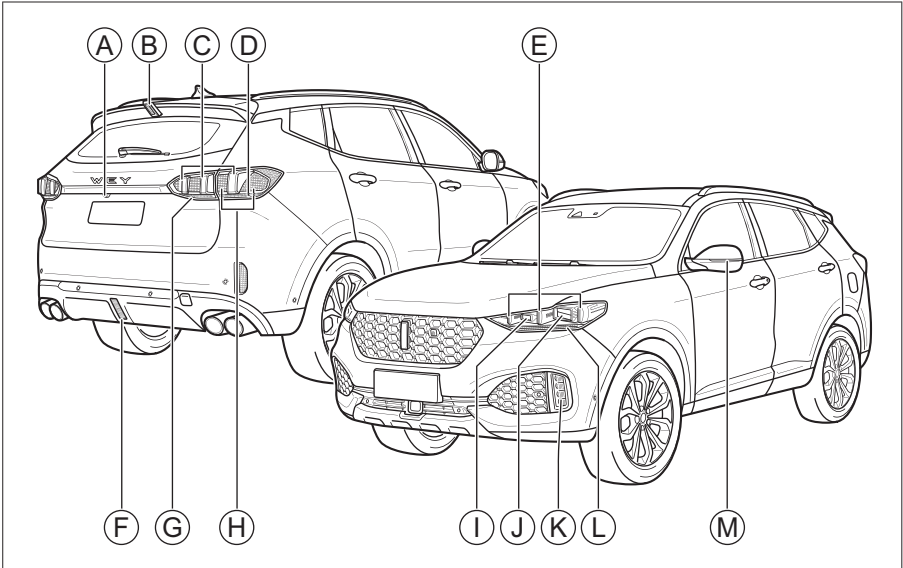
注意

车顶护栏属于车辆装饰部件，为避免损坏车辆，请勿承载物品。

车辆装备

请注意，本手册包含了该车型系列的所有标准装备、国别装备和特殊装备。因此，本手册中所描述的某些装备或功能可能并未装配在您的车辆上或仅在某些市场提供。具体配置信息，请查阅相关销售资料或咨询您购车时的经销商。

车灯位置

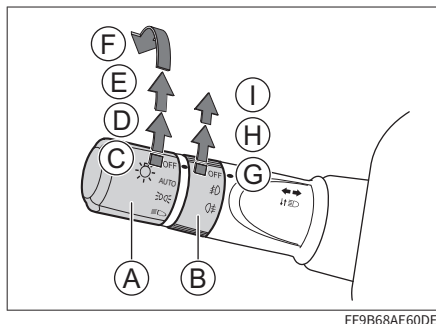


49F3650B1EE3

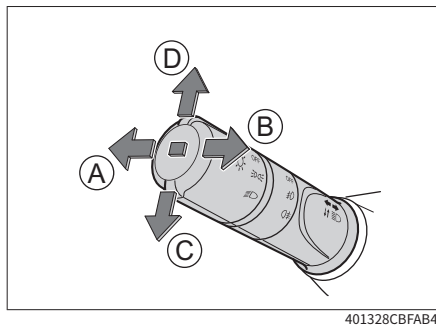
- Ⓐ 牌照灯
- Ⓑ 高位制动灯
- Ⓒ 后位置灯/制动灯
- Ⓓ 后转向灯
- Ⓔ 日间行车灯/前位置灯
- Ⓕ 后雾灯
- Ⓖ 倒车灯
- Ⓗ 制动灯
- Ⓘ 激光灯
- Ⓙ 近光灯/远光灯
- Ⓚ 前雾灯
- Ⓛ 前转向灯
- Ⓜ 侧转向灯

灯光控制

灯光控制组合开关



- Ⓐ 灯光总开关旋钮
- Ⓑ 雾灯开关旋钮
- Ⓒ 灯光关闭
- Ⓓ 自动灯光
- Ⓔ 小灯（位置灯、牌照灯、背景灯）开启
- Ⓕ 近光灯开启
- Ⓖ 雾灯关闭
- Ⓗ 前雾灯开启
- Ⓘ 后雾灯开启



- Ⓐ 远光灯开启
- Ⓑ 远光灯闪烁
- Ⓒ 左转向灯开启
- Ⓓ 右转向灯开启

自动灯光

点火开关处于 ON 模式时，将灯光总开关旋钮旋至自动灯光位置，小灯、近光灯将根据周围环境的亮度自动开启或关闭。

⚠ 注意

- › 白天由于浓雾而影响视野时，车灯可能不会自动亮起，请手动开灯。
- › 自动灯光控制只能对驾驶起到辅助作用。在任何时候，驾驶员都应该对车辆的照明负责。

近光灯

点火开关处于 ON 模式，将灯光总开关旋钮旋至近光灯开启位置，近光灯点亮。

⚠ 注意

行车中，请勿将位置灯代替近光灯使用。否则，有发生事故的风险。因为位置灯的亮度不足以照亮车辆前方的道路或让其他车辆、行人看到本车。所以，在天色昏暗或能见度不佳时请开启近光灯。

前雾灯

点火开关处于 ON 模式，且当小灯点亮时，将雾灯开关旋钮旋至前雾灯位置，前雾灯点亮。

后雾灯

当近光灯或前雾灯点亮时，将雾灯开关旋钮旋至后雾灯位置，后雾灯点亮；松开旋钮后，旋钮将自动回位。

如欲关闭后雾灯，需再次将雾灯开关旋钮旋至后雾灯位置，然后松开。

远光灯

近光灯点亮时，垂直方向盘向下按压灯光控制组合开关，远光灯点亮。

远光灯闪烁

垂直方向盘向上拉起灯光控制组合开关，远光灯点亮；松开后，灯光控制组合开关自动回位，远光灯熄灭。

超车时，可以反复进行此操作，实现超车提醒。

转向灯

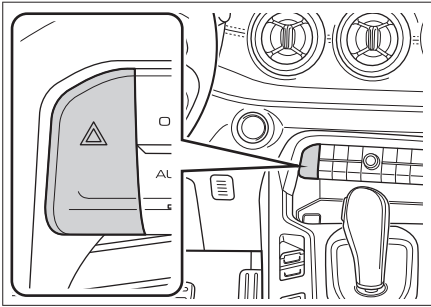
› 转向信号功能

点火开关处于 ON 模式时，向上或向下拨动灯光控制组合开关，相应的转向灯闪烁。

› 变道信号功能

变换车道时，向上或向下轻轻拨动组合开关，松开后组合开关自动回位，则相应的转向灯闪烁 3 次，实现变道提醒。

危险警告灯



如果车辆出现故障或遭遇交通事故等状况，为提醒其他车辆请开启危险警告灯。

按压开关，可以开启或关闭危险警告灯。

昼间行车灯

为了使其他驾驶员更清楚地看到您的车辆，启动车辆后，昼间行车灯自动点亮。

触发以下条件时，昼间行车灯将熄灭：

- › 前照灯点亮时。
- › 左侧或右侧转向灯开启时，同侧的昼间行车灯将熄灭。

⚠ 警告

昼间行车灯并非是为夜间驾驶设计的。

跟随回家功能

在满足下列条件时，位置灯和近光灯将自动点亮一段时间，以保证您能够在黑暗环境中离开车辆。

- › 装配自动灯光的车型，点火开关处于 LOCK 模式，且灯光总开关位于自动灯光位置，若当前光线强度达到近光灯开启条件时，在车外成功锁止所有车门以及后背门（机械钥匙锁止车门除外）。
- › 未装配自动灯光的车型，点火开关处于 LOCK 模式，且灯光总开关位于近光灯位置，在车外成功锁止所有车门以及后背门（机械钥匙锁止车门除外）。

前雾灯辅助照明

此功能可实现车辆在转弯时相应一侧的前雾灯自动点亮，在倒车时所有前雾灯自动点亮，以便更好地照亮周围环境。

开启前雾灯辅助照明需同时满足以下条件：

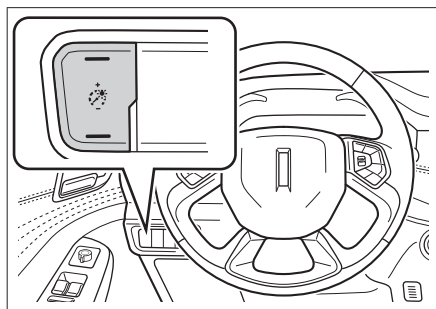
- › 车辆以低于 35 公里/小时的车速行驶。
- › 已开启近光灯。
- › 已开启转向灯或方向盘转角大于 60°。
- › 未开启前雾灯。

灯光控制

紧急制动报警

车辆行驶速度超过 50 公里/小时，此时如果您紧急制动车辆，那么转向灯将闪烁。

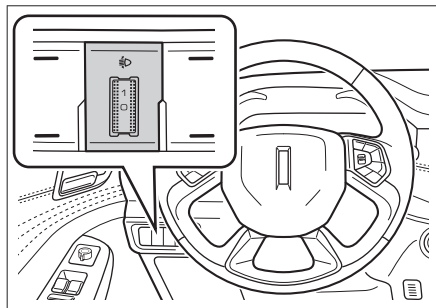
仪表亮度调节



当位置灯点亮时，可以调节仪表及整车背景灯亮度。

- › 按压按钮的上部：仪表及整车背景灯变亮。
- › 按压按钮的下部：仪表及整车背景灯变暗。

灯光高度调节



可根据乘客数量及车辆的载荷情况调节前照灯光束高度。

- › 向上转动旋钮：调高前照灯光束高度。
- › 向下转动旋钮：调低前照灯光束高度。

激光大灯

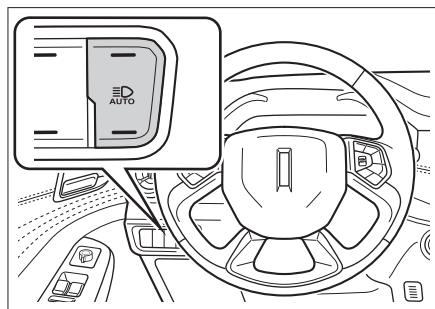
远光灯点亮时，若车速超过 75 公里/小时，激光大灯将自动点亮，以增加照明距离。

激光大灯处于点亮状态时，若车速低于 60 公里/小时，激光大灯将自动熄灭。



警告

不要长时间凝视车灯或者光源，否则会刺激眼睛视网膜。

远近光自动切换功能



远近光自动切换功能可根据当前车速及周围环境亮度自动切换远近光灯。

近光灯处于点亮状态且未开启远光灯时，按压  开关，可以开启或关闭远近光自动切换功能。功能开启后，组合仪表上的  指示灯点亮且显示为绿色。

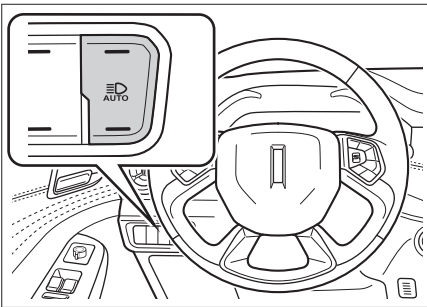
警告

远近光自动切换功能只是一种辅助功能。在交通状况或天气条件需要时，驾驶员应根据光线和视野情况手动切换远近光灯。如遇以下情况，必须进行手动干预：

- › 不利于行车的天气条件，如大雾或雨雪天气等。
- › 急转弯或在坡路上行驶时。



- › 在交叉路口或无法完全看到对面来车时，如对面来车的灯光被防撞栏遮挡或在高速公路上行驶时。
- › 在照明状况较差且建筑物多的区域行驶时。
- › 当道路附近有对自身照明差的交通参与者时，如行人或非机动车辆等。
- › 当道路附近有高反光物体时，如交通标志等。
- › 当前车窗玻璃上的雨量光线传感器附近有脏污、结霜或被标贴覆盖时。

自适应远光功能



08938C8C94F4

自适应远光功能可根据当前车速及周围环境亮度自动切换远近光灯。此外，当车辆前方有其他道路使用者（如跟车或会车）时，自适应远光功能会自动捕捉其他道路使用者的位置，并调暗或熄灭远光灯照射到该位置的灯光，以避免对其造成眩目。

灯光总开关位于自动灯光挡位时，按压  开关，可以开启或关闭自适应远光功能。功能开启后，组合仪表上的  指示灯点亮且显示为绿色。

警告

自适应远光功能只是一种辅助功能。在交通状况或天气条件需要时，驾驶员应根据光线和视野情况手动切换远近光灯。如遇以下情况，必须进行手动干预：

- › 不利于行车的天气条件，如大雾或雨雪天气等。
- › 急转弯或在坡路上行驶时。
- › 在交叉路口或无法完全看到对面来车时，如对面来车的灯光被防撞栏遮挡或在高速公路上行驶时。
- › 在照明状况较差且建筑物多的区域行驶时。
- › 当道路附近有对自身照明差的交通参与者时，如行人或非机动车辆等。
- › 当道路附近有高反光物体时，如交通标志等。
- › 当前车窗玻璃上的雨量光线传感器附近有脏污、结霜或被标贴覆盖时。

注意

- › 请保持摄像头传感器前面的车窗玻璃表面清洁，去除冰雪、灰尘及其它脏物。
- › 请勿在摄像头传感器前面的车窗玻璃上加装任何物品，因为这会降低或干扰与摄像头有关的各系统的功能。
- › 请勿私自校准车灯或对自适应远光功能进行任何改装，否则可能会导致自适应远光功能无法正常工作。

智能像素大灯

系统简介

智能像素大灯可根据当前车辆状态、驾驶环境或交通状况等因素自动调节车灯，实现近光灯自动开启及关闭、交互投影、车辆和行人防眩目等功能。

警告

请勿过度依赖智能像素大灯的各项功能，这些功能仅对驾驶起辅助作用，不能代替驾驶员对道路及交通状况的判断，更不能代替驾驶员驾驶。在任何情况下，驾驶员都应该对车辆的安全性负责，必须时刻集中精力谨慎驾驶。

注意

- ▶ 请保持摄像头传感器前面的风窗玻璃表面清洁，去除冰雪、灰尘及其它脏物。
- ▶ 请勿在摄像头传感器前面的风窗玻璃上加装任何物品，因为这会降低或干扰与摄像头有关的各系统的功能。
- ▶ 请勿自行调节组合前灯的灯高及灯偏，避免因识别效果出现误差而造成路照效果变差。如有需要，建议到服务商处调整。

使用方法

通过多媒体显示屏上的【灯光设置】，可以开启或关闭智能像素大灯的各项功能。

i 提示

若欲正常使用智能像素大灯的各项功能，需确保灯光总开关位于自动灯光挡位，且周围环境的光线强度满足近光灯自动点亮的需求。如遇以下情况，智能像素大灯的某些功能可能会受到影响：

- ▶ 不利于行车的天气（雾霾雨雪等）、积水路面、积雪路面、崎岖不平的路面或车辆前方有障碍物（减速带、篱笆、围墙等）时，可能会影响各种投影功能和防眩目功能的实现效果。
- ▶ 前方车辆的尾灯不亮或被灰尘等遮盖时，可能会影响车辆防眩目功能的实现效果。
- ▶ 周围照明设施（路灯等）可能会影响各种投影功能的实现效果。
- ▶ 路边的某些植物可能会影响行人防眩目功能的实现效果。

▶ 弯道自适应照明

车辆转弯且方向盘转角超过 60° 时，灯光可以随方向盘转角进行有限的角度偏移，以获得更好的照明效果。

▶ 行人防眩目提醒

手动开启远光灯后，当探测到车辆前方有行人时，自动改变远光灯的照射范围及灯光强度，同时控制照射到行人处的灯光闪烁，以达到行人防眩目及提醒注意避让行人的效果。

▶ 车辆防眩目

手动开启远光灯后，当探测到车辆前方向行驶车辆的尾灯或对向行驶车辆的前灯时，自动改变远光灯的照射范围及灯光强度，以达到车辆防眩目的效果。

› 隧道车灯自动开启

当探测到车辆前方为隧道时，在进入隧道之前自动开启近光灯。驶出隧道后，近光灯根据车外光照强度自动熄灭或继续保持开启。

› 虚拟仪表盘

此功能可以将仪表中的车速信息投射在近光灯显示区域，且当车速过高时会进行闪烁提醒。

› 限速标志投影

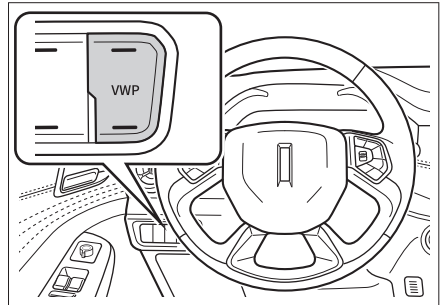
此功能可将探测到的车辆限速标识信息投射在车辆前方的路面上，并闪烁三次以提醒驾驶员。

› 车距保持投影

夜间跟车行驶时，若与前车距离过近，可将保持车距图标投射在车辆前方的路面上，以提醒驾驶员增加与前车的距离。

› 车辆示宽投影

此功能可在近光灯显示区域投射出两条与车辆宽度（包含左右外后视镜宽度）相同的光带，以帮助驾驶员在夜间行驶时顺利通过窄道、桥梁或闹市区等极端情况，提高驾驶员对潜在危险的判断能力，进而提升夜间行车安全。



车辆示宽投影功能处于开启状态时，按压【VWP】按钮可以显示或隐藏车辆示宽投影的光带。

› 动态斑马线

夜间行车时，将车辆减速至静止状态，若此时探测到车辆前方（13~25 米范围内）有行人欲通过马路，可在车辆前方区域投射出动态斑马线图标，以提醒行人先行。

› 转向标识投影

若当前车速低于 60 公里/小时且近光灯显示区域内没有其他车辆，在夜间开启转向灯后，可将转向图标投射到车辆前方的路面上，并闪烁三次以提醒路口附近的交通参与者，提升夜间行车和行人的安全性。

› 车辆启动 LOGO

此功能可以在夜间刚刚启动车辆时，在车辆前方近光灯显示区域投射出提前预存的车型 LOGO。

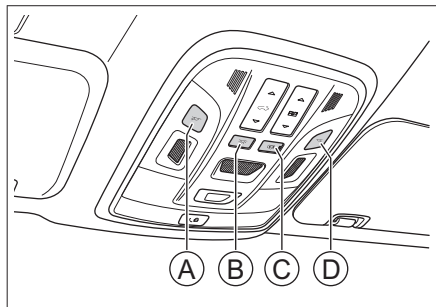
灯光控制

› 用户自定义投影

车辆静止时，连接蓝牙后，可以通过移动设备输入文字，控制车灯进行自定义投影。

车内灯

阅读灯



Ⓐ 左侧阅读灯开关

Ⓑ 阅读灯总开关

Ⓒ 门控开关

Ⓓ 右侧阅读灯开关

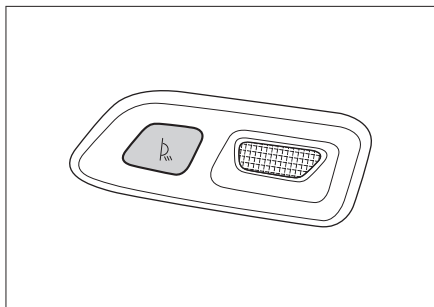
› 按压阅读灯开关，可以开启或关闭相应的阅读灯。

› 按压阅读灯总开关，可以开启或关闭所有阅读灯。

› 按压门控开关，可以开启或关闭门控功能。

开启门控功能后，阅读灯将根据车门状态自动开启或关闭。

顶灯



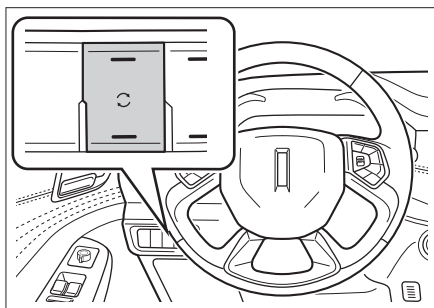
按压开关，可以开启或关闭相应的顶灯。

开启门控功能后，顶灯将根据车门状态自动开启或关闭。

行李区照明灯

后背门开启或关闭时，行李区照明灯自动开启或关闭。

氛围灯调节



点火开关处于 ON 模式，且氛围灯关闭状态下，按压氛围灯控制按钮，可以开启氛围灯。长按氛围灯控制按钮，可以关闭氛围灯。

点火开关处于 ON 模式，且氛围灯开启状态下，反复按压氛围灯控制按钮，可以切换氛围灯颜色。

i 提示

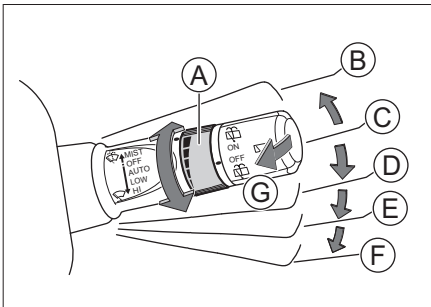
运动驾驶模式时，氛围灯颜色为红色。此时，氛围灯颜色不可切换。

雨刮控制

车辆装备

请注意，本手册包含了该车型系列的所有标准装备、国别装备和特殊装备。因此，本手册中所描述的某些装备或功能可能并未装配在您的车辆上或仅在某些市场提供。具体配置信息，请查阅相关销售资料或咨询您购车时的经销商。

自动雨刮 自动前雨刮



5A3DDF3EAD22

① 调节旋钮

② 前雨刮点动操作 (MIST)

向上拨动雨刮控制组合开关至 MIST 位置，松开后自动回位，前雨刮刮刷 1 次。

③ 前雨刮关闭 (OFF)

④ 自动雨刮 (AUTO)

位于该位置时，通过调节旋钮可以改变雨量光线传感器对雨量的敏感度，雨刮依据雨量大小自动调节刮刷频率。

⑤ 低速刮刷 (LOW)

⑥ 高速刮刷 (HI)

⑦ 前风窗玻璃洗涤

垂直方向盘向上拉起雨刮控制组合开关，前雨刮将使用风窗洗涤液刮刷前风窗玻璃。

⚠ 注意

› 如果风窗玻璃表面较脏或粘有异物（积雪、树胶等），需先进行清洁并去除异物，否则可能会损坏雨刮片或雨刮内部结构。

› 避免长时间持续使用洗涤器。否则，可能会损坏洗涤电机。

为保护洗涤电机，洗涤器持续工作一段时间后可能会自动关闭。

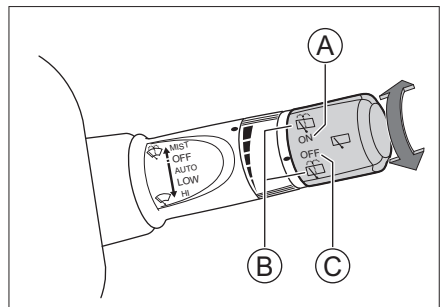
› 请经常检查洗涤液罐的液面并及时添加。

在寒冷的季节，应添加合适的洗涤液，以确保洗涤液不会结冰。否则，不但会失去洗涤功能，还会冻坏相关部件。

› 在寒冷季节使用雨刮前，请务必检查雨刮片是否被冻结在风窗玻璃上。如果雨刮片已被冻结在风窗玻璃上，请在解冻后使用，否则可能会损坏雨刮片和雨刮电机。

› 因积雪等原因导致雨刮中途停止运转时，请关闭雨刮并尽快将车辆停放在安全地点，然后清除积雪等杂物，以便雨刮能够正常工作。

后雨刮



967BEE3436B6

① 后雨刮开启

② 后风窗玻璃洗涤

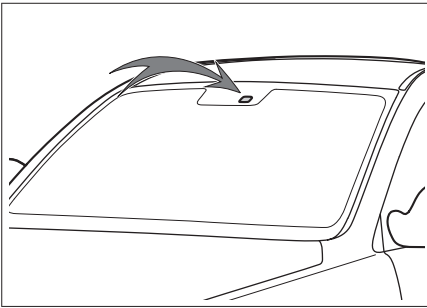
将后雨刮旋钮向上或向下旋至后风窗玻璃洗涤位置并保持住，后雨刮将使用风窗洗涤液刮刷后风窗玻璃。松开后，后雨刮旋钮将自动回位。

③ 后雨刮关闭

后雨刮自动开启功能

前雨刮处于工作状态时，若挂入 R 挡，后雨刮将自动开启。

雨量光线传感器



SF914ED18FA5

雨量光线传感器位于车内前风窗玻璃顶部中间位置，靠近内后视镜。

⚠ 警告

- 雨量光线传感器并不能充分识别每次降水并激活前雨刮。如果风窗玻璃上的雨水影响了视线，则应在需要时及时手动调节前雨刮挡位或刮刷频率。
- 自动前雨刮处于 AUTO 挡位时，如果从车外碰到内后视镜附近的风窗玻璃或风窗玻璃受到振动，则前雨刮可能会意外运转。小心不要让前雨刮夹住您的手指等部位。

- 在洗车或无前雨刮使用需求时，请不要使自动前雨刮处于 AUTO 挡位。否则，前雨刮可能会意外运转。

⚠ 注意

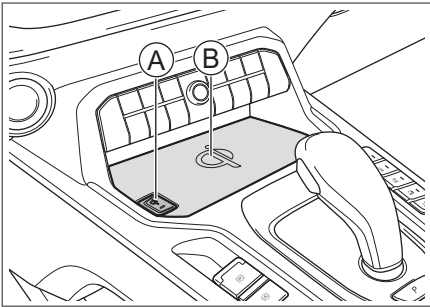
- 如果内后视镜附近的风窗玻璃表面较脏或粘有异物（积雪、树胶等），需先进行清洁并去除异物，否则可能会影响自动雨刮正常工作。
- 由于雪花的形状不同，有时即使雪花碰到雨量光线传感器，传感器也不能正常感知，致使前雨刮不能正常工作。而雪花融化后，有可能造成前雨刮自动刮刷。

手机无线充电

车辆装备

请注意，本手册包含了该车型系列的所有标准装备、国别装备和特殊装备。因此，本手册中所描述的某些装备或功能可能并未装配在您的车辆上或仅在某些市场提供。具体配置信息，请查阅相关销售资料或咨询您购车时的经销商。

使用方法



92D59B513C72

Ⓐ 充电按钮

Ⓑ 充电区域

1. 确保车门已关好，且钥匙在车内。
2. 将点火开关切换至 ON 模式或启动车辆。
3. 按压充电按钮，开启手机无线充电功能。
4. 将手机放置在充电区域，即可开始充电。

为达到更好的充电效果，需确保手机充电线圈所在面朝下。

通过充电按钮上的指示灯状态，可以判断手机无线充电功能的工作状态：

指示灯状态	充电状态
绿色灯点亮	可充电/已充满
红色灯慢速闪烁	充电中
红色灯快速闪烁	存在故障

指示灯状态	充电状态
指示灯熄灭	不可充电

提示

- › 此功能并不适用于所有手机，仅适用于通过“Qi”官方标准认证且可以正常放入充电区域的手机。
- › 每次只能对一部手机进行充电。
- › 在颠簸路面，可能会出现间歇性的停止和恢复无线充电的情况。若手机偏离充电区域并停止充电，需将手机移回到可充电区域。
- › 充电时，无线充电设备和手机将变热，属于正常现象。
温度过高时，系统会停止充电，待温度降低后会继续充电。
- › 如果手机出现故障，也可能造成无法充电。可使用其他符合要求的手机进行无线充电检测，确认是否为手机出现故障。
- › 若手机安装有不支持无线充电功能的护盖或附件，应先将其取下，否则无法正常充电。
- › 为防止蓄电池亏电，未启动车辆时，请勿长时间使用无线充电功能。

警告

- › 为安全起见，禁止驾驶员在行车中进行充电相关的操作。
- › 请不要在充电区域放置硬币、钥匙、芯片卡等金属物品。否则，可能因金属物品被加热而导致无法正常充电或引起安全事故。

若在充电过程中发现充电区域有金属异物，为避免烫伤手指，请不要立即用手移除。应立即关闭无线充电功能，并等待几分钟后再移除异物。

- › 若需要将充电区域做为储物盒使用，请关闭无线充电功能。

注意

- › 请勿在充电区域倾洒任何液体，以免液体通过橡胶垫空隙进入无线充电系统，导致系统故障。
- › 请勿改装无线充电系统，以免损坏车辆或发生事故。

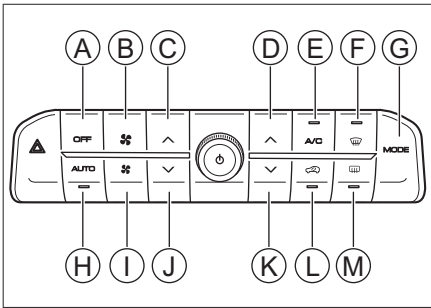
空调系统

车辆装备

请注意，本手册包含了该车型系列的所有标准装备、国别装备和特殊装备。因此，本手册中所描述的某些装备或功能可能并未装配在您的车辆上或仅在某些市场提供。具体配置信息，请查阅相关销售资料或咨询您购车时的经销商。

按钮介绍

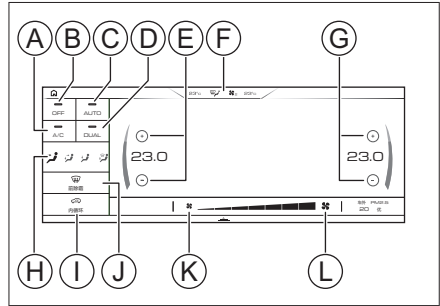
空调控制面板



DF7E0F559876

- Ⓐ 关闭按钮
- Ⓑ 风量增大按钮
- Ⓒ 左侧温度升高按钮
- Ⓓ 右侧温度升高按钮
- Ⓔ A/C 按钮
- Ⓕ 前除霜按钮
- Ⓖ 吹风模式按钮
- Ⓗ 自动模式按钮
- Ⓘ 风量减小按钮
- Ⓝ 左侧温度降低按钮
- Ⓚ 右侧温度降低按钮
- Ⓛ 内外循环模式切换按钮
- Ⓜ 后除霜按钮

空调设置界面



6C4EAD45129

- Ⓐ A/C 按钮
- Ⓑ 关闭按钮
- Ⓒ 自动模式按钮
- Ⓓ 双温区控制按钮
- Ⓔ 左侧温度升高/降低按钮
- Ⓕ 空调功能按钮
- Ⓖ 右侧温度升高/降低按钮
- Ⓗ 吹风模式按钮
- Ⓘ 内外循环模式切换按钮
- Ⓝ 前除霜按钮
- Ⓚ 风量减小按钮
- Ⓛ 风量增大按钮

i 提示

因视听系统设置的主题风格不同，空调设置界面会略有差异。

空调功能按钮

显示空调温度、风量和吹风模式等信息。

按压此按钮，可以调出空调设置界面。

关闭按钮

按压此按钮，可以关闭空调系统。

A/C 按钮

按压此按钮，相应的指示灯点亮。压缩机开启后，可以降低车内温度及湿度。

自动模式按钮

按压此按钮，相应的指示灯点亮，表示已开启自动模式。将温度设置到合适的温度，空调系统将自动调节出风模式和风量，以达到设定温度。

提示

如果空调系统自动调节的出风模式和风量无法满足您的使用需求，可自行手动调节，此时将退出自动模式，指示灯熄灭。

温度升高/降低按钮

按压此按钮，可以调节温度。

风量增大/减小按钮

按压此按钮，可以调节风量。

内外循环模式切换按钮

按压此按钮，可以使空调系统在内循环模式和外循环模式之间进行切换。

相应的指示灯点亮，表示已开启内循环模式。

相应的指示灯熄灭，表示已开启外循环模式。此时，可将车外的空气导入车内。

提示

- › 一般情况下，都应使用外循环模式。特别是在压缩机关闭的情况下，使用内循环模式易导致车窗起雾。
- › 如果在隧道内、堵车、车外空气污浊或者想快速制冷、制热时，应使用内循环模式。

前除霜按钮

按压此按钮，可以开启或关闭前除霜功能。相应的指示灯点亮，表示已开启前除霜功能，此时可以逐步缓解前风窗玻璃和侧门玻璃结霜或起雾现象。

后除霜按钮

按压此按钮，可以开启或关闭后除霜功能。相应的指示灯点亮，表示已开启后除霜功能，此时可以逐步缓解后风窗玻璃的结霜现象。

后除霜功能开启一段时间后将自动关闭，相应的指示灯熄灭。

警告

后除霜功能开启后，后风窗玻璃会变热，禁止触碰，小心烫伤。

注意

车辆未启动时，请不要长时间使用后除霜功能，以免导致蓄电池亏电。

吹风模式按钮

按压此按钮，可以选择不同的吹风模式。

双温区控制按钮

按压此按钮，相应的指示灯点亮，表示已开启双温区控制模式。此时，可以分别调节左右侧温度。

调节副驾驶侧温度时，会自动开启双温区控制模式。

空调控制

制冷/制热

启动车辆后：

空调系统

1. 选择【AUTO】模式，相应指示灯点亮。此时，压缩机将根据温度和环境不同，自动开启或关闭。
2. 将温度设置到希望的温度，空调系统将自动调节出风模式和风量，达到设定温度。
3. 选择内循环模式可以加快制冷或制热，有利于提高车辆的经济性和舒适性。

i 提示

- › 当车辆在烈日下长时间暴晒后，车内温度会很高。此时若需要驾驶车辆，建议先打开所有车窗进行通风，然后再开启空调制冷模式。待车内热气散去后，再关闭所有车窗。
- › 设定好空调温度之后，空调系统会根据车内外的环境温度自动控制制冷系统和制热系统的工作状态。在寒冷季节开启空调系统后，暖风系统需要预热一段时间后方可正常工作，暖风系统预热完成前，空调系统可能不会吹出热风且风量较小，这属于正常现象。

前除霜/前除雾

启动车辆后：

1. 选择前除霜模式，相应指示灯点亮。
2. 您可根据需要调节风量、温度、开启或关闭压缩机以及切换内外循环模式。

i 提示

如果车内空气污浊或车内起雾，建议切换为外循环模式。

! 注意

- › 定期检查散热器以及空调冷凝器。请用低压水枪或软毛刷清除积塞在其前表面的树叶、昆虫及尘土。否则，这些物体会阻碍气流，从而降低制冷效果。
- › 定期开启空调可以保持压缩机及密封件的良好润滑并防止泄露。因此，即使在不需要使用空调的寒冷季节，也需要至少每周开启一次空调，每次至少 10 分钟。
- › 如果空调系统的制冷效果有所减弱，请到服务商处进行检修。
- › 直接向大气中排放制冷剂对环境有害，制冷剂应由经过培训和认证的技术人员使用适当的容器回收。

i 提示

关于空调异味

› 异味来源

空调需要进行内外空气交换，长期使用后容易聚集污物，长时间会发霉，导致异味产生。

空调滤芯长时间使用后，会积聚水汽、灰尘等，产生异味。

› 建议措施

外界空气清新时，建议采用外循环模式，使车内空气保持流通。

当车辆使用制冷模式后，建议先关闭空调【A/C】开关，让空调继续运行约 3~5 分钟后关闭空调系统。这样可以吹干空调蒸发器上的水分，使空调系统干燥，防止霉菌滋生和减少异味。

当感觉到异味很重时，建议到服务商处进行检查，必要时清洁或者更换空调滤芯。

智能座舱清洁功能

智能座舱清洁功能可以使您在进入车辆前，通过手机 APP 远程清洁驾驶室外的空气。

智能座舱清洁功能开启一段时间后将自动关闭；打开车门，智能座舱清洁功能自动关闭。

i 提示

使用智能座舱清洁功能时，需确保满足以下条件：

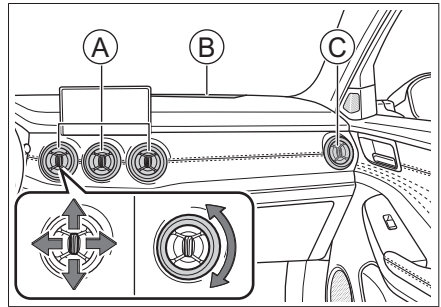
- › 车内 SIM 卡网络信号畅通。
- › 点火开关处于 LOCK 模式，且所有车门均已关好。
- › 蓄电池电量满足功能开启条件。

蓄电池电量不足时，可能导致此功能无法使用或异常结束。

⚠ 注意

- › 为避免蓄电池亏电，启动车辆前请勿频繁使用此功能。
- › 请勿在车辆外部环境非常恶劣时使用此功能。

出风口 前排出风口



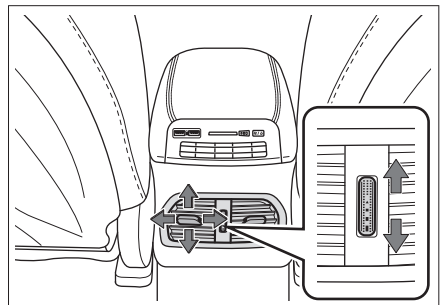
1B7383FBDB4D

- ① 中央出风口
- ② 前车窗玻璃除霜出风口
- ③ 侧出风口

拨动出风口中部的拨片，可以调节气流方向。

转动出风口外围的旋钮，可以调节风量以及打开或关闭出风口。

后排出风口



E72524F51314

拨动出风口中部的拨片，可以调节气流方向。

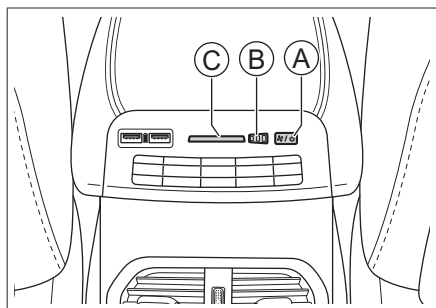
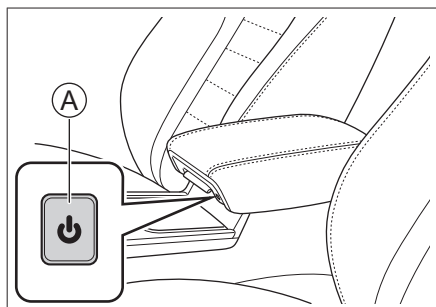
转动出风口旁边的旋钮，可以调节风量以及打开或关闭出风口。

空气净化器

车辆装备

请注意，本手册包含了该车型系列的所有标准装备、国别装备和特殊装备。因此，本手册中所描述的某些装备或功能可能并未装配在您的车辆上或仅在某些市场提供。具体配置信息，请查阅相关销售资料或咨询您购车时的经销商。

使用方法



- Ⓐ 空气净化器开关
- Ⓑ 风速指示灯
- Ⓒ 空气质量指示灯

空气净化器能快速改善车内空气质量。

点火开关处于 ON 模式时，反复按压空气净化器开关，可以启动、调节或关闭空气净化器。

风速指示灯

指示灯状态	含义
熄灭	关机
一段点亮	低速
二段点亮	中速
三段点亮	高速

空气质量指示灯

指示灯状态	含义
蓝色	空气质量良好
黄色	空气质量较差
红色	空气质量很差
红色闪烁后常亮	请更换滤芯

⚠ 警告

- › 行车中，禁止驾驶员操作空气净化器。
- › 禁止让儿童玩弄空气净化器。

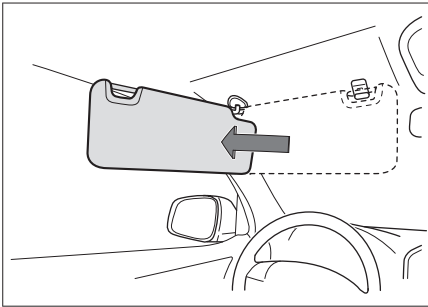
⚠ 注意

- › 禁止用衣服、帽子等覆盖空气净化器的进风口或出风口。
- › 禁止用液体清洗或泼洒空气净化器，如水、饮料、挥发油、洗涤剂。
- › 禁止自行更换滤芯。如需更换，请到服务商会，让专业人员进行更换。

车辆装备

请注意，本手册包含了该车型系列的所有标准装备、国别装备和特殊装备。因此，本手册中所描述的某些装备或功能可能并未装配在您的车辆上或仅在某些市场提供。具体配置信息，请查阅相关销售资料或咨询您购车时的经销商。

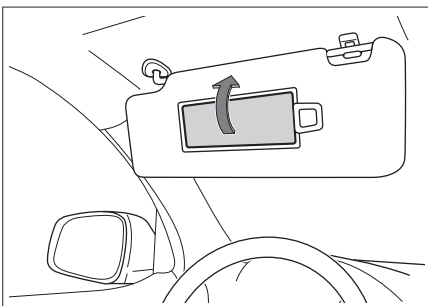
遮阳板



欲遮蔽前方阳光时，翻下遮阳板即可。

欲遮蔽侧面阳光时，翻下遮阳板，脱开挂钩并转至侧面。

梳妆镜

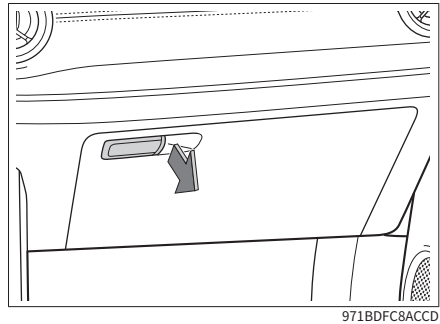


遮阳板内侧装有梳妆镜，打开盖子即可使用。

不使用梳妆镜时，请关闭梳妆镜盖。

储物装置

储物箱



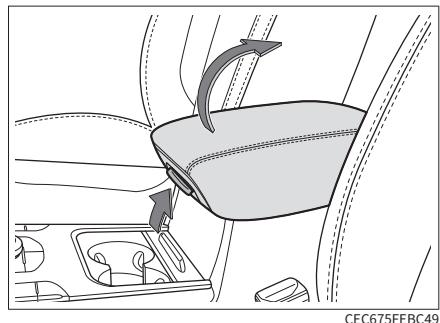
拉动储物箱上的扣手并向下翻转，即可打开储物箱。

向上翻转储物箱直至锁止到位，即可关闭储物箱。

警告

驾驶时应确保储物箱处于关闭状态。否则，在发生事故或紧急制动时，储物箱内的物品可能会飞出，导致人员受伤。

储物盒

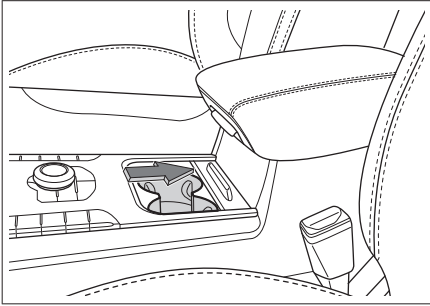


拉起开启扣手并向上翻转，即可打开储物盒。

车内装备

1
操作

前排杯座



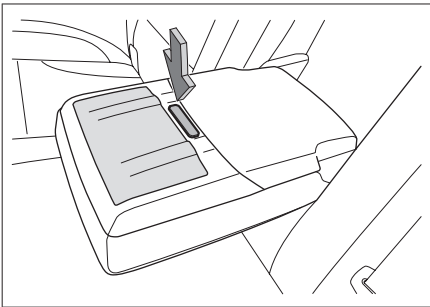
358692D5FB00

滑动打开装饰盖即可使用。使用完毕后，拉回装饰盖将其关闭。

⚠ 注意

- › 不得将过小或稳定性差的饮料罐置于杯座中，否则可能倾倒。
- › 请确保饮料罐的盖子已盖好，以免里面的液体溅出。

后排杯座



F98EEE0DB4D5

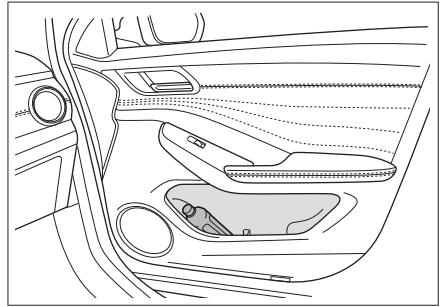
使用时，需先放倒后排座椅扶手，然后按压按钮开启护盖。

复位后排座椅扶手前，请确保杯座内没有放置任何物品，且已盖好护盖。

⚠ 注意

- › 不得将过小或稳定性差的饮料罐置于杯座中，否则可能倾倒。
- › 请确保饮料罐的盖子已盖好，以免里面的液体溅出。

瓶座



1F3DE40CCF70

每个车门内侧均有一个瓶座，只可放置已密封好的瓶类容器。

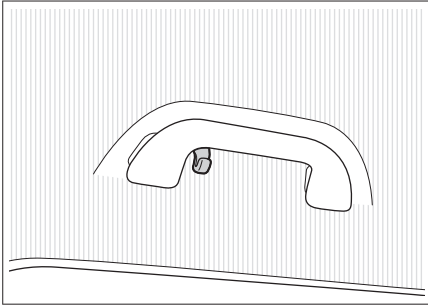
⚠ 警告

不要将除瓶子以外的任何物品放入瓶座中。否则，在发生事故或紧急制动时，物品可能会从瓶座内甩出并导致人员受伤。

⚠ 注意

请确保瓶子的盖子已盖好，以免里面的液体溅出。

衣钩



03961D0A600F

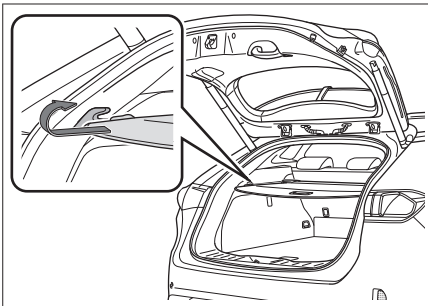
在后排乘员的车顶扶手上，设有衣钩。

⚠ 警告

禁止在衣钩上垂挂衣架、重物或容易摆动的物品。否则，在发生碰撞事故或紧急制动时，上述物品可能会飞出，导致人员受伤。

遮物帘

可使用遮物帘来遮挡行李以保护隐私及避免阳光直射。



FDC772DA8698

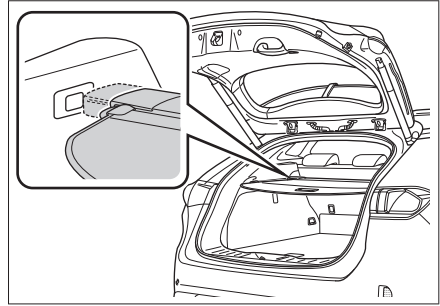
使用时，拉出帘布并将其挂到两侧的固定槽内即可。

收起时，将帘布恢复至原位。

⚠ 警告

- › 不要在遮物帘上放置任何物品。否则，可能会损坏遮物帘。
- › 不要让儿童爬上遮物帘。否则，可能导致遮物帘损坏，甚至儿童伤亡。

拆装方法



622941F34660

可将遮物帘拆下，以获得更大的储物空间。按压遮物帘一端，使其脱离固定槽即可拆下。

⚠ 注意

拆卸遮物帘时，请注意不要划伤或损坏周边部件。

⚠ 注意

拆下遮物帘后，需将其牢固固定在行李区地板上。

安装方法与拆卸方法相反。

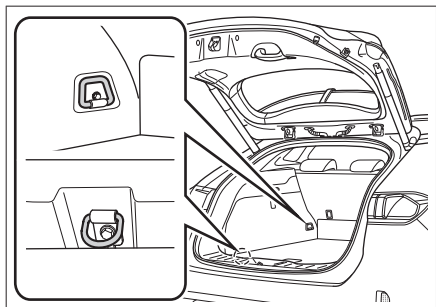
⚠ 警告

安装遮物帘时，请确保遮物帘安装牢固。否则，可能在紧急制动或发生碰撞事故时导致人员受伤。

车内装备

行李钩

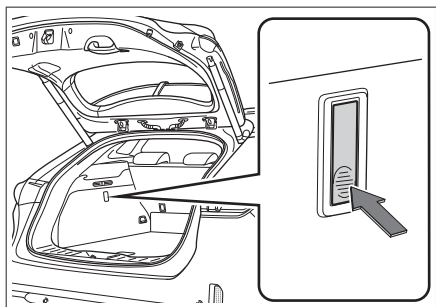
行李区地板上



1DD8C2353255

可利用行李区左右两侧的行李钩固定行李。行车前，应确认所有物品均已被固定牢靠。

行李区侧板上

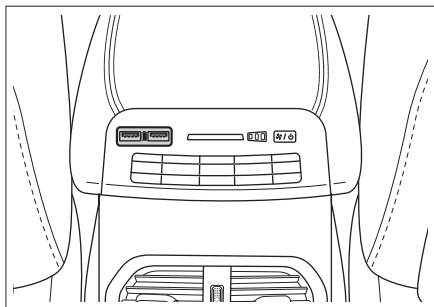


7E01596C42CE

沿箭头方向按压行李钩盖板即可使用，只可悬挂重量较轻的物品，且最大承重重量不得超过行李钩上标识的重量。行车前，应确认所有物品均已被固定牢靠。

电源插座

5 伏电源

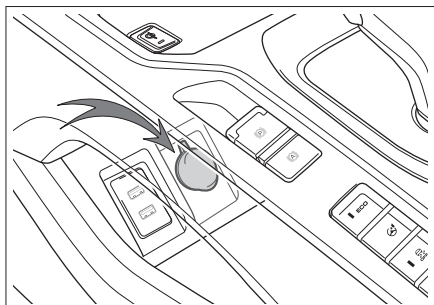


5E12548EE5B5

位于前排扶手盒后部空气净化器旁。

此电源可为手机、平板电脑等用电设备充电。

12 伏电源



E68075CDDD48

位于副仪表板下镂空处，使用时开盖即可。

此电源可为额定功率小于或等于 120 瓦（10 安）的附件提供 12 伏的直流电源。

⚠ 警告

易燃性气体及发热装置须远离电源插座。

⚠ 注意

- › 不要让饮料等液体或异物进入电源插座，否则容易引发短路等故障。若电源插座有护盖，请不使用时将护盖盖好。
- › 如果使用超过额定功率的附件，可能烧断车辆保险丝。
- › 不要将精密设备、强感性设备或其他重要设备连接到此电源插座。
- › 不要在潮湿、高温的环境下使用此电源。
- › 禁止与其他任何电源并联或串联使用。
- › 使用时如发现异常（异常高温、发烟、异味等），请立即停止使用并到服务商处进行检修。
- › 禁止擅自改装或维修此电源系统。
- › 外接线束时注意做好防水、密封。

2

驾驶

行车规范	70	虚拟仪表	130
恶劣环境驾驶建议	74	指示灯	136
磨合期驾驶建议	78	警告提示音	140
点火开关	79		
发动机启动与关闭	80		
驻车制动	82		
自动变速器	84		
驾驶模式	88		
转向助力模式	89		
全地形控制系统	90		
智能启停系统	92		
泊车辅助系统	94		
行车记录仪	100		
胎压监测系统	102		
疲劳驾驶提醒系统	103		
智能识别系统	104		
智能驾驶辅助系统	106		
巡航辅助系统	118		
陡坡缓降系统	125		
行驶辅助系统	126		
排放控制系统	128		

车辆装备

请注意，本手册包含了该车型系列的所有标准装备、国别装备和特殊装备。因此，本手册中所描述的某些装备或功能可能并未装配在您的车辆上或仅在某些市场提供。具体配置信息，请查阅相关销售资料或咨询您购车时的经销商。

行车前

清除杂物

行车前请彻底清除车身上的积雪、落叶等。

检查车况

行车前请检查轮胎、油液、灯光、车身外观等日常检查项目，以保证您能安全愉快的驾驶。

如果您认为您的车辆需要修理，请及时联系客服商。

确认车门和机舱盖状态

行车前，要确认所有车门都处于关闭状态。若车门没有关好，在行车过程中车门容易突然打开，造成意外事故。

行车前，如果打开过机舱盖，则应确认机舱盖是否处于锁定状态。如果机舱盖未锁好，在行车过程中机舱盖可能突然打开，造成意外事故。

车内物品摆放

仪表板上

禁止在仪表板上放置物品，如果在仪表板上放置物品，不仅会阻碍驾驶员视野，还会影响起步和安全行车，造成意外事故。

驾驶员脚部

禁止在驾驶员脚部放置任何物品。放置在驾驶员脚部的物品容易夹在踏板下，可能导致驾驶员对车辆失去控制，从而引发意外事故。

如果您需要铺设脚垫，请使用适合本车的脚垫，如果脚垫形状不当、铺设位置不当或双层铺设，会影响踏板的踩踏操作，可能会导致车辆无法启动、换挡困难、无法换挡以及其他意外事故。

座椅下面

禁止在座椅下面放置任何物品。放置在座椅下面的物品会影响到座椅位置调节或无法锁定座椅，容易造成意外事故。

座椅靠背

座椅靠背与人体后背之间，请不要放置靠垫等物品。否则，不仅影响采取正确的驾驶姿势，而且发生车辆碰撞时，座椅安全带及头枕也不能充分发挥安全效能，甚至会发生危及生命的重大伤害。

车窗玻璃上

禁止在车窗玻璃上贴附真空吸盘等饰品。

真空吸盘会起到透镜作用，容易引发车辆火灾。

行车中

禁止超速行驶

驾驶车辆不得超过限速标志、标线标明的速度。

禁止超载行驶

超载行驶是很危险的。

驾驶车辆不得超过额定的载客人数和载物重量，不得在行李区或货箱内载人。

禁止疲劳驾驶车辆

疲劳驾驶非常危险，疲劳的状态下，驾驶员的判断力、视力及注意力都会大幅度下降，容易造成严重事故。

禁止关闭发动机

如果发动机处于非工作状态，制动助力装置和助力转向系统将不起作用，导致制动效能变差，容易造成意外事故。

禁止长时间保持方向盘处于打满状态

方向盘长时间打满，可能会造成助力转向系统效能降低，严重时会造成系统损坏。

禁止长时间施加制动

行车中，禁止持续踩下制动踏板或施加驻车制动。否则，容易导致制动衬块过早磨损，或制动器过热，从而影响制动效能，容易引发意外事故。

制动器发出警告音

盘式制动器在制动块磨损至需要更换时，发出警告音。

如果制动时听到震鸣声，请勿继续行驶。否则，制动盘将会受到严重磨损，并损坏制动部件、影响制动效能，从而造成意外事故。

轮胎爆胎

禁止在爆胎状态下继续行车。在爆胎状态下继续行车将非常危险，易引发意外事故。另外，还会损坏轮胎、车轮、悬架和车身，此时请立即更换轮胎。

出现以下情况时，需确认轮胎是否爆胎或破裂。

- › 方向盘抖动时。
- › 车辆异常震动时。

- › 车辆异常倾斜时。

行车中爆胎或轮胎破裂时，请握紧方向盘，轻踩制动踏板减速。紧急制动或急打方向盘，都容易使车辆失控。

车身下方、轮胎、车轮受到强烈撞击

当车身下方、轮胎、车轮受到强烈撞击时，请立即在安全地点停车并进行检查。检查制动液和燃油是否泄漏，悬架部件、轮胎、车轮、驱动系统部件等是否变形或损坏。发现有泄漏或损伤情况时，如果继续行车，则容易造成意外事故。

下坡时

请兼用发动机辅助制动

如果下坡时持续踩下制动踏板，则容易因制动器过热而降低制动效能，造成意外事故。

禁止停机或空挡滑行

下坡时如果发动机停机，制动助力装置和助力转向系统将不起作用，从而导致制动效能变差，方向盘操控感变沉，容易造成意外事故。

在带有高度差的路面上行驶

在沿着路肩或带有高度差的路面停车时，请确保轮胎不被路肩或其他障碍物挤压变形。

当车辆必须驶过路肩、减速带或类似障碍物时，应尽量沿障碍物垂直角度减速慢行。否则，可能会导致轮胎（特别是轮胎侧壁）损坏。

在以下路况下行车时，容易损坏保险杠，请减速并谨慎行驶。

- › 停车场出入口等带台阶的路段。
- › 立体停车场急转弯等陡坡路段。
- › 凹凸路面及有车辙的路段。

- › 坑洼路段。
- › 从平坦路段驶入坡道，或从坡道驶入平坦路段时。
- › 在带有减速带的路面上或沿着路肩停车时。

在潮湿、积雪、结冰等易滑路面上行驶

在易滑路面上紧急制动、急加速、急打方向盘时，轮胎很容易侧滑，造成车辆失控，从而引发意外事故。

升挡、降挡时，发动机转速明显变化，容易使车辆侧滑，从而引发意外事故。

寒冷天气里，在桥面及背阴等易结冰的地方行车时，应减速慢行。

在积水路面上行驶

在积水路面应小心行驶。

在积水路面上行驶，容易引起发动机停机，电气部件短路，损坏发动机，引起重大的车辆事故。

在积水路面行驶时，制动衬块被淋湿，会减弱制动效能，容易造成意外事故。请反复轻踩制动踏板以加热制动器，直到确认其已恢复正常状态。

乘车注意事项

禁止在车内走动

乘车时，禁止离开座位或在车内走动。否则，车辆紧急制动时，身体、头部等容易受到碰撞，导致严重受伤。

禁止将手或头等部位伸出车窗或天窗

如果将手或头等部位伸出车外，在车辆紧急制动或关闭车窗等时，容易碰到窗框上，导致严重受伤甚至死亡。

禁止将儿童抱坐在膝盖上

乘车时，即使您自己系好了安全带，也不要将婴儿或儿童抱在手中或怀中，并且不要用安全带的任何部分围住婴儿或儿童，否则将会在碰撞或紧急制动时导致婴儿或儿童受到严重或致命的伤害。

禁止儿童操作车门、车窗及天窗

儿童操作车门、车窗及天窗时，容易夹伤手、头、颈等部位，造成严重人员伤害。

如果在行车中打开车门，容易将儿童甩出车外，造成严重人员伤害，甚至死亡。

请使用儿童锁和车窗锁止开关，以避免儿童因错误操作而发生事故。

停放车辆

禁止在易燃物周围停放车辆

不要在有大量草或纸屑等易燃物的道路上行车或停车。因为排气管很热，如果靠近易燃物，容易酿成火灾事故。

当车辆后方存有木材、胶合板时，请保持停车距离，如果距离过近，容易酿成火灾。

禁止在通风不好的场所长时间运转发动机

在车库等通风不好的场所长时间运转发动机，尾气容易聚集，从而导致一氧化碳中毒，造成严重人员伤害甚至死亡。

经济驾驶

有预见的行驶

与前方行驶的车辆保持适当距离，避免不必要的加速和制动。稳定的车速可降低燃油消耗。

选择合适的挡位行驶

避免使车辆高档位低速行驶或低挡位高速行驶，发动机维持在低转速运转，可以降低燃油消耗和磨损程度。

减少怠速运转

若在红绿灯路口、铁路道口或堵车时，需长时间停车，应关闭发动机，减少不必要的燃油消耗。

避免不必要的负重

车辆负重和超载行驶，会增大燃油消耗。行车前，请将车辆中不必要的物品取出。

定期检查轮胎气压

轮胎气压过小会增大滚动阻力，这样会增大燃油消耗同时加剧轮胎的磨损。

定期维护保养

定期对车辆进行保养，可以保证您的车辆有较长的使用寿命和最佳的经济性。

关闭暂时不需要的电气部件

空调、座椅加热装置、后窗玻璃加热装置等电器需要大量能量并消耗燃油，因此不需要使用这些电气部件时，请将其关闭。

关闭车窗和天窗

打开车窗或天窗会增加风阻，从而增加燃油消耗，因此在不需要时请将其关闭。

利用惯性带挡滑行

在驶近红灯或在较大坡面上下行时应该松开油门踏板，让车辆利用惯性带挡滑行。

恶劣环境驾驶建议

车辆装备

请注意，本手册包含了该车型系列的所有标准装备、国别装备和特殊装备。因此，本手册中所描述的某些装备或功能可能并未装配在您的车辆上或仅在某些市场提供。具体配置信息，请查阅相关销售资料或咨询您购车时的经销商。

雾天驾驶

开启雾灯

在雾中行车时，应打开雾灯。

按喇叭，警告行人和车辆

听到其他车辆的喇叭声时，也应立刻按喇叭回应，示意本车的位置。

低速行驶，注意安全

雾天驾驶时，应尽量低速行驶，与前车保持足够的安全车距。

请勿在行车中擦除玻璃上的雾气

由于驾驶室的内外温差较大，风窗玻璃的内侧表面常常会蒙上一层薄薄的雾气，影响驾驶员的视线。此时，使用空调除霜功能或将车窗打开一条缝隙，使内外空气温度保持一致，可避免风窗玻璃内侧表面凝结雾气。

如果想擦除风窗玻璃上的雾气，请停车后再擦拭，请勿在行车过程中擦除玻璃上的雾气。

雨天驾驶

易滑路面谨慎驾驶

雨天行驶时，经常会出现视野差、风窗玻璃结雾、路面打滑等情况，请谨慎驾驶。

在湿滑路面上进行紧急制动、加速、急打方向盘时，轮胎容易打滑，难以控制车辆，容易发生意外事故。

雨天行驶时，轮胎与地面之间容易形成水膜，此时轮胎容易失去抓地力，请减速驾驶。

警告

尽量避免在大雨、暴雨天气下行驶。

涉水驾驶

涉水时的注意事项

- › 涉水行驶前，确认路面积水深度，如遇积水较多或水深不明情况时，车辆需绕行，禁止强行通过。
- › 分析路况，不要让车辆进入未知区域，这些区域可能存在隐性障碍，如沟渠、检查井等。
- › 当涉水行驶时，保持低速（车速不得超过10公里/小时），且不要停车，也不要换挡。
- › 车辆通过路口时，避免前方车辆推起的水浪盖过前格栅。
- › 若在涉水行驶时意外熄火，不要试图再次启动车辆，否则会造成发动机的严重损坏。请尽快联系服务商将车辆拖至干燥的地方。

涉水后的检查及保养

车辆安全驶过水面后，立即进行以下操作：

- › 连续轻踩制动踏板几次并检查所有的制动功能是否完好。
- › 检查喇叭。
- › 检查车辆所有照明。

- 请尽快到服务商处进行常规检查。因为车辆在涉水行驶过程中，水可能会进入传动系统零部件内部稀释润滑油，并可能造成系统故障。

⚠ 注意

- 涉水行驶仅适用于紧急情况，不能作为常规行驶的一部分。
- 涉水行驶可能损坏发动机和电气部件。

炎热季节驾驶

炎热季节气温高，不利于车辆正常运行和驾驶员身体健康。为保证行车安全，驾驶员应注意以下事项：

防止发动机过热

炎热季节气温高，发动机容易过热。因此，应加强对发动机冷却系统的检查、保养，及时清除散热器芯片间嵌入的杂物。

防止爆胎

车辆轮胎内的气压会随着温度的升高而升高，炎热季节气温高，更容易发生爆胎事故。

如果车辆在行驶过程中发生爆胎，应紧握方向盘，轻踩制动踏板减速，避免紧急制动或急打方向盘。否则，易使车辆失控。

防止中暑

炎热季节日照强、气温高，易发生中暑。应保持驾驶室内通风良好，禁止疲劳驾驶。

⚠ 警告

禁止将无人看管的儿童锁在车内。

- 如果在炎热季节将儿童单独留在车内，很容易造成中暑或脱水，导致人员伤亡甚至死亡。
- 如果将儿童单独留在车内，万一玩弄火柴、打火机等物品，很容易酿成车辆火灾事故。

⚠ 注意

禁止将打火机、喷雾罐、碳酸饮料罐、眼镜等放在车内。

- 由于车内温度很高，如果打火机、喷雾罐中气体泄漏或罐体破裂，容易酿成车辆火灾事故。
- 如果碳酸饮料罐破裂，饮料接触到电气部件时，很容易引起短路现象。
- 由于车内温度很高，容易使树脂镜片或眼镜变形，造成龟裂。

寒冷季节驾驶

雪地轮胎

在寒冷季节温度较低时，由于标准轮胎的特殊特性（轮胎宽度、橡胶成分及花纹类型等），轮胎弹性降低，进而削弱牵引力和制动力，并伴随胎噪增大问题，严重时甚至会导致标准轮胎产生裂纹及异常磨损等永久性损坏。因此，在温度低于7°C时，请使用雪地轮胎。雪地轮胎可大大改善车辆的操纵稳定性，还可提高车辆的制动响应，缩短制动距离。

i 提示

带有M+S标记的全天候轮胎，虽然有较好的寒冷季节性能，但通常情况下仍不能达到雪地轮胎的性能，冰雪或结冰路面行驶时，仍需更换雪地轮胎。

恶劣环境驾驶建议

⚠ 警告

雪地轮胎虽可改善汽车的冬季行驶性能，但切勿冒险行驶，仍须谨慎！

- › 务必根据能见度、天气状况、道路和交通状况调整车速和驾驶方式。
- › 行驶时，切勿超过所装雪地轮胎上标明的车速和载荷等级限制。

⚠ 注意

雪地轮胎的花纹磨损严重时，将在很大程度上丧失其在寒冷季节的适用性。如果雪地轮胎已经老化，那么即使轮胎花纹磨损不明显，也会在很大程度上丧失其在寒冷季节的适用性。雪地轮胎的具体更换标准，请向经销商进行咨询。

雪地轮胎使用须知

- › 必须遵守所在国的相关法规。
- › 必须四个车轮同时安装雪地轮胎。
- › 必须使用与标准轮胎尺寸相同的雪地轮胎。
- › 必须使用型号、尺寸（滚动周长）及花纹类型相同的雪地轮胎。
- › 雪地轮胎仅可在寒冷季节使用。
- › 请务必遵守雪地轮胎所允许的各种最高限制要求（如最高车速、最大载荷等），否则可能导致轮胎损坏，引发交通事故。
- › 不能颠倒轮胎的旋转方向。

轮胎防滑链

轮胎防滑链的使用取决于不同国家或地区的现行标准，安装轮胎防滑链必须遵守当地的法规。

轮胎防滑链只能安装在驱动轮上，不要单独使用。安装时，请遵守轮胎防滑链制造商提供的说明并尽量紧固。

⚠ 注意

安装轮胎防滑链时，请遵守以下注意事项：

- › 轮胎防滑链的尺寸不合适或安装不当会损坏车辆制动管路、悬架、车身和轮胎等，应选择合适的轮胎防滑链并确保正确安装。
- › 安装轮胎防滑链时，应把车辆停放在远离交通的平坦地面上，打开危险警告灯，并在车辆后方放置三角警告牌。
- › 安装轮胎防滑链前，必须关闭发动机并施加驻车制动。
- › 禁止在应急车轮或小尺寸备胎上安装轮胎防滑链。
- › 禁止在胎压不足的情况下安装轮胎防滑链。
- › 当使用轮胎防滑链时，小心不要损坏铝合金轮辋。

⚠ 注意

驾驶装有轮胎防滑链的车辆时，请遵守以下注意事项：

- › 安装轮胎防滑链后，行驶车速切勿高于 40 公里/小时或轮胎防滑链生产厂商建议的最高车速，以二者中较低的车速为准。
- › 安装轮胎防滑链后，在驾车行驶 0.5 到 1.0 公里的路程后，一定要检查轮胎防滑链是否正确安装，以确保安全。如果轮胎防滑链松动，需重新紧固或重新安装轮胎防滑链。

- › 安装轮胎防滑链后，可能会对车辆控制有不利影响，应尽可能避免急加速、急转向和紧急制动等操作，否则可能发生意外事故。
- › 车辆行驶过程中，若您听到轮胎防滑链敲击车身或底盘，应尽快停车检查并重新紧固。如果还是有声音，降低速度，直到不再发出声音为止。
- › 避免在颠簸路面或坑洼道路上行驶。
- › 进入弯道前应充分减速，以确保能控制车辆。
- › 在无积雪的路面上要尽快拆下轮胎防滑链，否则不仅会影响行驶性能，还会严重损毁轮胎。
- › 请关闭电子稳定控制系统，否则可能触发不必要的制动或报警。

警告

在积雪路面上停车时，请关闭发动机。

- › 如果发动机处于工作状态，而周围存有积雪时，容易使车辆尾气侵入车内，导致一氧化碳中毒，造成严重人员伤害甚至死亡。
- › 当感觉到车内侵入尾气时，可以采取以下措施：
将车辆行驶至通风的场所，并打开所有车窗。
将空调设置为外循环模式，风量调节至最大，将外界新鲜空气导入车内。

磨合期驾驶建议

车辆装备

请注意，本手册包含了该车型系列的所有标准装备、国别装备和特殊装备。因此，本手册中所描述的某些装备或功能可能并未装配在您的车辆上或仅在某些市场提供。具体配置信息，请查阅相关销售资料或咨询您购车时的经销商。

轮胎

使用新轮胎行车的前 500 公里应特别小心。

新轮胎在开始使用时，尚无最佳附着能力，所以必须进行磨合。

制动摩擦片

新制动摩擦片在车辆行驶的前 400 公里内，还没有达到最佳的制动效果。

新制动摩擦片必须先“磨一磨”，才能达到最佳的摩擦力。如果感觉车辆制动力不足，可用力踩制动踏板使制动力提高。

在磨合期间，应避免对制动器加以特别的负荷。例如紧急制动，特别是在车速很高，以及坡路行驶时的紧急制动。

⚠ 注意

- › 制动摩擦片和制动盘会发生不同程度的磨损，磨损情况在很大程度上取决于使用条件和驾驶方式。
- › 受车速、制动力和环境条件（如温度、湿度）影响，制动时可能发出噪音，这是正常现象。

发动机

为了延长发动机的使用寿命，新发动机或大修后的发动机在正常使用前必须经过从无负荷逐步增加负荷的磨合过程。建议您遵守下列注意事项：

最初 300 公里内：

避免紧急刹车。

最初 1000 公里内：

- › 避免车辆高速行驶。
- › 不要将加速踏板踩到底，避免发动机高速运转。
- › 不要长时间恒速行驶，应经常变换车速和挡位。
- › 不要使用高档低速行驶，或低挡高速行驶，应根据行车条件适时换挡。
- › 不要拖拽挂车或牵引其他车辆。

从 1000 公里到 1500 公里：

在保证安全的前提下，可逐渐提高车速。

⚠ 注意

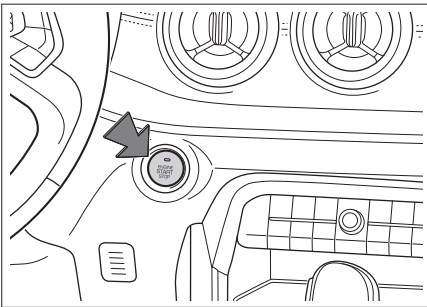
磨合期间，应注意发动机各系统的工作状况，如发现故障或异常现象，应先予以排除，然后再继续磨合。

车辆装备

请注意，本手册包含了该车型系列的所有标准装备、国别装备和特殊装备。因此，本手册中所描述的某些装备或功能可能并未装配在您的车辆上或仅在某些市场提供。具体配置信息，请查阅相关销售资料或咨询您购车时的经销商。

按键式

模式切换



D887DA419E7B

智能钥匙在车内时，按压点火开关，可以按照下表顺序切换点火开关模式。

顺序	模式	指示灯	作用
1	LOCK	熄灭	电气部件处于非工作状态。
2	ACC	琥珀色	可以使用某些电气部件，如视听系统。
3	ON	琥珀色	可以使用所有电气部件。

i 提示

当智能钥匙在车内时，踩下制动踏板，换挡杆处于 P 挡，无论点火开关处于何种模式，按压点火开关，可以启动发动机。

⚠ 注意

- › 禁止将智能钥匙放在仪表板上、地板上、组合仪表上、储物箱内或行李区内。否则，可能无法切换点火开关模式。
- › 发动机不运转时，禁止将点火开关长时间置于 ON 或 ACC 模式，以防止蓄电池亏电。
- › 离开车辆时，请将点火开关切换至 LOCK 模式，并且随身携带钥匙。

发动机启动与关闭

车辆装备

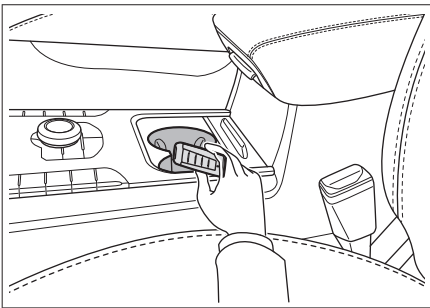
请注意，本手册包含了该车型系列的所有标准装备、国别装备和特殊装备。因此，本手册中所描述的某些装备或功能可能并未装配在您的车辆上或仅在某些市场提供。具体配置信息，请查阅相关销售资料或咨询您购车时的经销商。

发动机启动

正常启动

1. 随身携带智能钥匙。
2. 调节座椅位置，采取正确的驾驶姿势。
3. 确认已施加驻车制动。
4. 确认换挡杆处于 P 挡。
5. 踩下制动踏板。
6. 按压点火开关，即可启动发动机。

紧急启动



智能钥匙亏电时，将智能钥匙放入杯座内标识处，执行发动机启动操作，即可启动发动机。

⚠ 警告

- 务必就座于驾驶员座椅后，再启动发动机。否则，可能会引发意外事故，造成人员严重受伤甚至死亡。

- 启动发动机时，在任何情况下都不得踩下油门踏板。
- 需要稍微移动车辆时，也必须启动发动机。否则，可能引发事故。

i 提示

- 不要让冷态发动机高速或高负荷运转。
- 尽量避免发动机长时间急速运转。
- 如果发动机启动困难或频繁停机，请立即联系服务商寻求帮助。

发动机关闭

正常关闭

1. 待车辆停稳后，将换挡杆切换至 P 挡。
2. 按压点火开关，即可关闭发动机。

紧急关闭

车辆行驶过程中（车速大于 5 公里/小时），当出现紧急情况，例如无法用正常的方法停车时，可执行以下任一操作将点火开关切换至 ACC 模式，强行关闭发动机：

- 长按点火开关。
- 在 2 秒内连续按压 3 次点火开关。

⚠ 警告

在发动机刚刚停机后，不要立刻接触发动机、排气管、散热器等高温部件，否则，会被烫伤。

⚠ 警告

- 行驶中关闭发动机，可能引发碰撞或重大人身伤害。
- 行驶中，非紧急情况请勿强行关闭发动机。

强行关闭发动机后，制动器和方向盘的动力辅助将丧失，导致踩下制动踏板时较费力且转动方向盘时较沉重。因此，关闭发动机前应尽可能减速。

提示

发动机长时间高速或高负荷运转后，建议让发动机短时间怠速运转或低速行驶一段距离，再关闭发动机。

驻车制动

车辆装备

请注意，本手册包含了该车型系列的所有标准装备、国别装备和特殊装备。因此，本手册中所描述的某些装备或功能可能并未装配在您的车辆上或仅在某些市场提供。具体配置信息，请查阅相关销售资料或咨询您购车时的经销商。

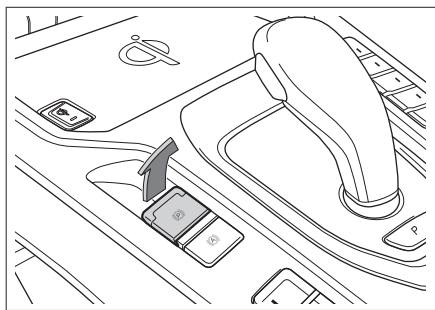
安全提示

警告

- 在坡度过大的路面停车容易导致意外事故，请安全驾驶，避免冒险停车。
- 当坡度过大时，驻车制动系统将不能完全制动，此时需要踩下制动踏板来防止溜车。

电动驻车制动

施加驻车制动



- 车辆静止状态，关闭发动机后，电动驻车制动（EPB）自动施加。此时，组合仪表上的 (P) 指示灯点亮。
- 若不需要施加驻车制动时，按住 EPB 开关的同时关闭发动机即可。

- 车辆静止后，拉起 EPB 开关，即可施加驻车制动。此时，组合仪表上的 (P) 指示灯点亮。

紧急制动

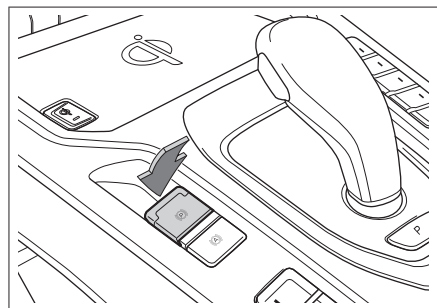
紧急情况下，拉起 EPB 开关并保持住，即可使用 EPB 系统制动车辆。

只要松开 EPB 开关或踩下油门踏板，即可取消紧急制动。

警告

只有在遇到紧急情况（如制动踏板受到阻塞）时，才可使用紧急制动功能。

释放驻车制动

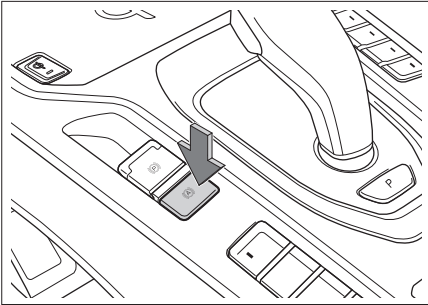


点火开关处于 ON 模式，踩下制动踏板，按压 EPB 开关，即可释放驻车制动。此时，组合仪表上的 (P) 指示灯熄灭。

提示

如遇车辆异常断电，再次上电后，组合仪表上的 (P) 警告灯点亮的情况。此时系统需要自学习，请先拉起 EPB 开关，再踩下制动踏板并按压 EPB 开关，方可正常释放 EPB。


自动驻车功能




当车辆在坡上、遇见红灯或行驶走走停停时，自动驻车（AVH）可使驾驶员无需长时间踩下制动踏板，或频繁施加电动驻车制动。使驾驶员驾车更舒适，还能降低车辆溜车的风险。


关闭驾驶员侧车门，系好驾驶员安全带，启动发动机后，按压 AVH 开关，可以开启或关闭自动驻车功能。

使用方法

1. 开启自动驻车功能。此时，自动驻车功能处于准备状态，组合仪表上的  指示灯显示为黄色。

提示

装配虚拟仪表的车辆，在施加 EPB 时，开启自动驻车功能， 指示灯不显示，在释放 EPB 后即可显示。

2. 踩下制动踏板使车辆静止，车辆将自动施加驻车制动。此时，自动驻车功能处于工作状态，组合仪表上的  指示灯显示为绿色。
3. 踩下油门踏板，驻车制动自动解除。
若长时间未踩下油门踏板，自动驻车功能关闭，车辆自动切换为电动驻车施加制动力。

以下情况将强制退出自动驻车功能：

- › 松开驾驶员安全带。
- › 打开驾驶员侧车门。
- › 关闭发动机。
- › 工作超过 3 分钟后。

注意

在自动洗车、拖车等情况下，请关闭自动驻车功能。

自动驶离功能

车辆在施加驻车制动的情况下，当驾驶员系好安全带，踩下油门踏板，系统检测到驾驶员的驶离意图后，驻车制动会自动释放。

在坡道上为了避免出现溜车现象，需要更大的牵引力来完成。

自动变速器

车辆装备

请注意，本手册包含了该车型系列的所有标准装备、国别装备和特殊装备。因此，本手册中所描述的某些装备或功能可能并未装配在您的车辆上或仅在某些市场提供。具体配置信息，请查阅相关销售资料或咨询您购车时的经销商。

电子换挡器

挡位介绍

驻车挡 (P)

P 挡用于辅助驻车。在 P 挡时，变速器被机械性锁定，可防止溜车。

倒挡 (R)

R 挡用于倒车。

空挡 (N)

N 挡是无动力挡位，变速系统处于不传递动力状态。

警告

- 在 N 挡临时停车时，请务必施加驻车制动或踩下制动踏板。否则，车辆可能溜车并引发事故。
- 禁止车辆空挡滑行，否则有发生事故的风险。

自动模式 (D)

正常驾驶时，建议使用 D 挡。

挡位处于 D 挡时，变速器根据车速和所要求的加速度，可以自动调整至合适的挡位，以达到最优的经济性。

手动模式 (M)

当加速超车或上下坡行驶时，建议使用 M 挡。

当处于颠簸路、坡道等路况，建议使用 M 挡的较低挡位。

换挡方法

发动机启动后，可进行正常的换挡操作。车辆起步前应一直踩下制动踏板，否则在换挡杆位于行驶挡位的情况下车辆会自行移动。

警告

为避免损坏车辆或发生事故，必须在车辆完全停止后，再切换挡位。

提示

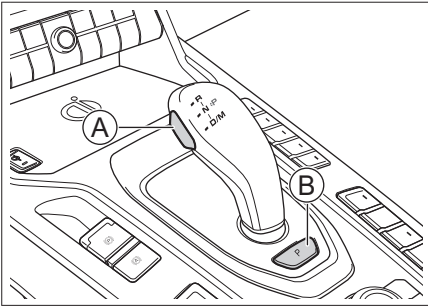
点火开关处于 ON 模式且发动机未启动时，车辆只能在 N 挡与 P 挡之间切换。

提示

当车速低于 2 公里/小时，打开驾驶员侧车门或关闭发动机，车辆自动切换至 P 挡。

提示

换挡操作完成后，请确认已挂入正确挡位。



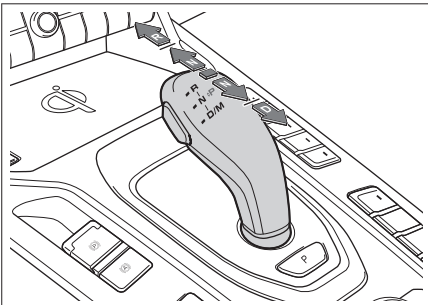
F004CDCB952A

- Ⓐ 解锁按钮
- Ⓑ 驻车挡按钮

挂入 P 挡

车辆静止时，按压驻车挡按钮。

挂入 D、R、N、M 挡



8A9CDBB699EF

将换挡杆朝所需的方向短促推动，必要时超过压力点，松开换挡杆自动返回到中间位置。

退出 P 挡或挂入 R 挡时，需踩下制动踏板并按压解锁按钮；挂入 D 挡时，需踩下制动踏板。

挂入 D 挡后，向后拨动换挡杆即可切换至 M 挡；再次向后拨动换挡杆，可切换至 D 挡。

已挂入的挡位会在换挡杆上和仪表信息中心显示。

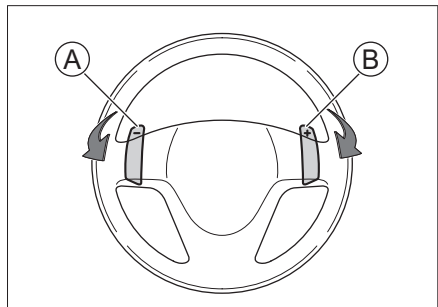
警告

若组合仪表中出现变速器相关的故障提示信息，变速器可能会进入应急运行模式。此时，只能换挡至特定挡位或根本无法换挡，且发动机可能熄火。请尽快在安全地点停车，并与服务商联系。

手动模式时换挡方法

提示

在手动模式下，如果发动机转速过高或过低，变速器将自动调整到合适的挡位，以保护发动机。



7B3808341006

- Ⓐ 降挡拨片
- Ⓑ 升挡拨片

换挡拨片可以使双手无需离开方向盘完成升挡或降挡操作。

使用手动模式驾驶时，拨动方向盘上的换挡拨片，即可实现手动升挡或降挡。

使用自动模式驾驶时，拨动方向盘上的换挡拨片，可临时启动手动模式。此时再次拨动换挡拨片，即可实现手动升挡或降挡。如果一段时间内未再次操作换挡拨片，系统将恢复到自动模式。

自动变速器

变速器 P 挡紧急解锁

当车辆故障不能正常启动发动机时，若想切换挡位，请将点火开关切换至 ON 模式，踩下制动踏板，按压换挡杆解锁按钮，将换挡杆切换至 N 挡。此时若不能成功切换，可通过以下紧急解锁操作由 P 挡切换至 N 挡。

1. 点火开关处于 ON 模式，确认已施加驻车制动。
2. 踩下制动踏板以及深踩油门踏板，同时拨动升挡拨片、降挡拨片，保持 5 秒后松开，车辆进入变速器 P 挡紧急解锁模式。
3. 踩下制动踏板，同时按压点火开关，听到起动机运转后，再次踩下制动踏板，按压换挡杆解锁按钮，将换挡杆自 P 挡切换至 N 挡（当换挡杆和仪表信息中心显示 N 挡，表示变速器 P 挡解锁成功）。
4. 成功解锁后松开制动踏板，释放驻车制动，进行移车。

i 提示

- › 当换挡杆处于非 P 挡时，若关闭点火开关、打开驾驶员侧车门或按压驻车挡按钮，换挡杆将自动切回到 P 挡。在变速器 P 挡解锁成功后，注意控制以上车辆状态，防止自动切回 P 挡后，需再次进行变速器 P 挡紧急解锁操作。
- › 成功完成一次紧急解锁步骤或者关闭点火开关，车辆自动退出变速器 P 挡紧急解锁模式。

! 注意

为防止蓄电池亏电、损伤发动机或其他部件，不得频繁操作换挡紧急解锁步骤，建议与服务商联系，由专业人员处理。

爬行功能

发动机启动后，将换挡杆切换至行驶挡位，释放驻车制动并松开制动踏板，此时不需要踩下油门踏板，车辆可以缓慢爬行。

起步

正常起步

1. 系好安全带，并确认已施加驻车制动。
2. 启动发动机。
3. 待发动机转速稳定后，挂入 D 挡（坡道起步等需要较大输出扭矩时，建议挂入 M 挡）。
4. 松开制动踏板，然后轻轻踩下油门踏板以使车辆加速。

弹射起步

1. 关闭车门，系好安全带。
2. 启动发动机。
3. 开启运动模式。
装配驾驶模式的车辆。（▷ 第 88 页）
装配全地形控制系统的车辆。
（▷ 第 90 页）
4. 踩下制动踏板，并挂入 D 挡或者 M 挡。
5. 请确认已施加驻车制动。
6. 深踩制动踏板和油门踏板，直到仪表提示“弹射模式激活”，松开制动踏板，车辆开始弹射起步。

7. 在弹射起步过程中释放油门踏板，则退出弹射模式，仪表提示“弹射模式退出”。

i 提示

- › 如果在弹射模式激活过程中保持制动时间过长（约 5 秒）没有起步，车辆进入超时状态，同时仪表提示“弹射模式退出”，以保护离合器和制动系统。进入超时状态后，需松开制动踏板和油门踏板，再深踩下制动踏板，方可退出超时状态，以进行下一次弹射模式。
- › 因车型配置不同，仅部分车型装配此功能。

! 注意

与正常起步相比，弹射起步会增加传动系统相关部件的负荷，加剧离合器的磨损和劣化，为了避免影响车辆使用寿命，请勿无限制使用。

! 警告

- › 务必在相关法规允许的范围内小心驾驶。
- › 仅能在周围交通状况安全的情况下使用此功能。
- › 避免在湿滑路面上使用该功能，否则会导致车辆失控，引发事故。

i 提示

当车辆起步时，自动驶离功能将自动释放驻车制动。

停车

1. 松开油门踏板后，踩下制动踏板。

2. 待车辆停稳后，挂入 P 挡。
3. 根据需要施加驻车制动或直接关闭车辆。

i 提示

关闭车辆后，车辆将自动施加驻车制动。

4. 松开制动踏板。

! 注意

- › 在坡道上需要暂时停车时，必须踩下制动踏板或施加驻车制动，禁止使用油门踏板或爬行功能来保持车辆不溜车，否则会损伤变速器。
- › 在坡道上禁止仅使用 P 挡驻车，否则会损伤变速器。
- › 在坡道上停车时，如有必要请抵住车轮，防止溜车。

驾驶模式

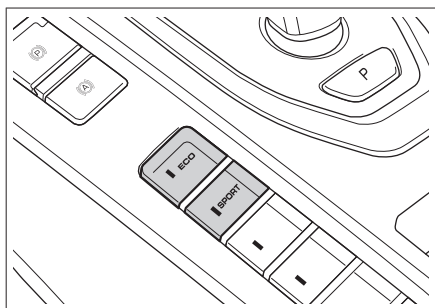
车辆装备

请注意，本手册包含了该车型系列的所有标准装备、国别装备和特殊装备。因此，本手册中所描述的某些装备或功能可能并未装配在您的车辆上或仅在某些市场提供。具体配置信息，请查阅相关销售资料或咨询您购车时的经销商。

运动模式

拥有强劲的动力响应能力，以应对高速和超车工况的驾驶需要，带来更高级别的驾乘感受。

切换方法



02B16262C1A0

点火开关处于 ON 模式：

- › 按压【ECO】按钮，可以切换至经济模式；再次按压按钮，可以切换至标准模式。
- › 按压【SPORT】按钮，可以切换至运动模式；再次按压按钮，可以切换至标准模式。

标准模式

车辆依据当前驾驶工况，整车动力性和经济性，选择最佳的行驶方式。

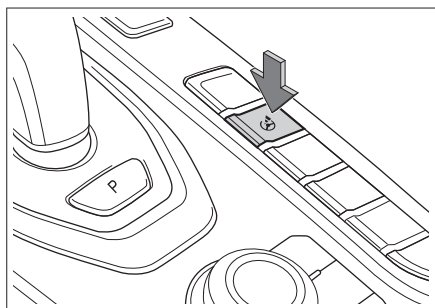
经济模式

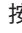
提供最佳的燃油经济性，以油耗和舒适性为首要目标，适合中低速行驶路况。

车辆装备

请注意，本手册包含了该车型系列的所有标准装备、国别装备和特殊装备。因此，本手册中所描述的某些装备或功能可能并未装配在您的车辆上或仅在某些市场提供。具体配置信息，请查阅相关销售资料或咨询您购车时的经销商。

切换方法



点火开关处于 ON 模式时，按压  按钮，仪表信息中心显示当前转向助力模式。此时，反复按压按钮，可循环切换转向助力模式。

提示

根据车型配置不同，转向助力模式按钮位置可能与图示不一致，请以实车为准。

提示

切换转向助力模式时，需满足以下条件：

- › 电动转向助力系统工作正常。
- › 车速低于 120 公里/小时。
- › 未执行明显转向操作。

轻便

增加转向助力，转向较为轻松，适用于市区等交通拥挤的驾驶环境。

舒适

适用于一般驾驶习惯。

运动

减小转向助力，增加方向盘回馈，建议在高速、雨雪等情况下使用。

全地形控制系统

车辆装备

请注意，本手册包含了该车型系列的所有标准装备、国别装备和特殊装备。因此，本手册中所描述的某些装备或功能可能并未装配在您的车辆上或仅在某些市场提供。具体配置信息，请查阅相关销售资料或咨询您购车时的经销商。

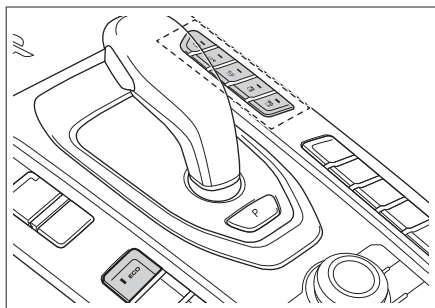
全地形控制系统简介

在复杂的路面条件下，此系统根据所选择的驾驶模式，会自动地优化车辆的各个控制系统以适应相应的地形，有效提高车辆通过性、稳定性及越野能力。

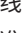




切换方法

注意

- 不正确的使用驾驶模式会使车辆对路况做出错误响应，从而缩短悬架和传动系统的使用寿命。
- 驾驶员应在车辆进入复杂地形之前，提前对地形进行判断且启动相应的全地形模式，避免车辆失控。



55EED19BC9A8

点火开关处于 ON 模式，车辆静止或低速直线行驶，按压 ECO（经济模式）、（标准模式）、（运动模式）、（雪地模式）、（泥地模式）、（沙地模式）按钮，可以切换至相应的行驶模式。

提示

当组合仪表显示“XX 模式”（例如：运动模式）时，表示模式切换成功。

提示

按钮指示灯点亮时，表示当前处于该按钮指示灯对应的驾驶模式。

模式介绍

经济模式

提高车辆燃油经济性，适用于城市道路、铺装路等平坦坚硬路面。

标准模式

综合车辆动力性和经济性，适用于各种路面。

运动模式

提高车辆的动力性，带来更高级别的响应速度和驾乘感受。适用于车辆较少、行驶广阔等平坦路面。

雪地模式

适用于表面坚硬但较为光滑的路面，包括雪地、冰面、草地、砾石路等。

泥地模式

适用于泥泞不平、表面有一层平滑浅泥或有车辙的路面。

沙地模式

适用于戈壁、地表层为硬质沙的沙漠边缘地区。

智能启停系统

车辆装备

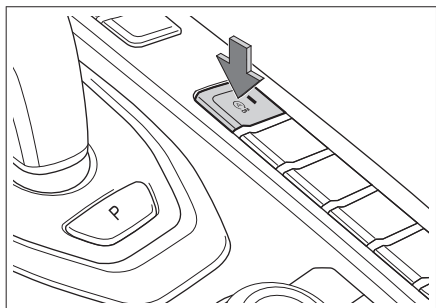
请注意，本手册包含了该车型系列的所有标准装备、国别装备和特殊装备。因此，本手册中所描述的某些装备或功能可能并未装配在您的车辆上或仅在某些市场提供。具体配置信息，请查阅相关销售资料或咨询您购车时的经销商。

智能启停系统简介

智能启停系统可帮助节省燃油并减少二氧化碳排放。

智能启停系统可以使车辆在静止时（如等红灯时），发动机自动关闭。在有驾驶需求时，发动机自动快速启动。

开启/关闭方法



点火开关处于 ON 模式时，按压按钮可以开启或关闭智能启停系统。

按钮上的指示灯点亮，表示已关闭智能启停系统。

⚠ 注意

涉水行驶前，请关闭智能启停系统。

使用方法

i 提示

必须满足以下基本条件，智能启停系统方可正常使用：

- › 机舱盖处于关闭状态。
- › 驾驶员侧车门处于关闭状态。
- › 驾驶员已经正确佩戴安全带。
- › 车辆每次停车并起步后，车速已超过 10 公里/小时。

对于自动挡车辆

- › D 挡行驶时，深踩下制动踏板使车辆停稳，且不要松开制动踏板，即可实现发动机自动停机。
- › 自动停机状态下，松开制动踏板，发动机将自动启动。

i 提示

- › 自动停机状态下，施加电动驻车制动或自动驻车功能处于工作状态，松开制动踏板，发动机不会自动启动。
- › 自动停机状态下，踩下油门踏板或挂入 N 挡、P 挡以外的挡位时，发动机将自动启动。

安全功能

出现以下情况，发动机将无法实现自动停机：

- › 发动机水温尚未达到能使智能启停系统正常工作的最低温度时。
- › 空调系统的工作状态不允许发动机自动停机时。
- › 蓄电池电量或电压低于限定值时。

- › 蓄电池温度高于或低于限定值时。
- › 自动变速器工作状态不满足停机时。
- › 连续踩制动踏板等原因导致制动真空度不足时。
- › 方向盘转动的角度超过限定值时。
- › 海拔较高时。
- › 环境温度超出允许范围时。
- › 行驶路面坡度较大时。
- › 处于不允许启停的行驶模式（标准、经济、运动以外的模式）时。
- › 一些不允许启停的系统处于开启状态时。如陡坡缓降系统。

自动停机状态下出现以下情况，发动机将不能自动启动：

- › 打开驾驶员侧车门。
- › 打开机舱盖。
- › 松开驾驶员侧安全带。

此时，可手动启动发动机。

自动停机状态下出现以下情况，发动机将自动启动：

- › 手动关闭智能启停系统时。
- › 车辆出现溜坡，且车速大于 3 公里/小时。
- › 蓄电池电量或电压低于限定值时。
- › 蓄电池温度高于限定值时。
- › 连续踩制动踏板等原因导致制动真空度不足时。
- › 空调系统的工作状态需要自动启动发动机时。
- › 转动方向盘，使方向盘转角超过限定值时。

⚠ 注意

关于蓄电池

- › 禁止自行更换或拆卸蓄电池。
如果需要更换蓄电池，务必到服务商处进行更换。否则可能会损坏蓄电池传感器，导致系统无法正常工作。
- › 因车辆长时间停放，蓄电池电量不足而导致发动机无法启动时，可并联另外的电源帮助跨接启动车辆。
不能使用其他电源为本车蓄电池充电，否则会导致智能启停系统失效，建议采用车辆自身的发电系统对蓄电池进行充电。

车辆装备

请注意，本手册包含了该车型系列的所有标准装备、国别装备和特殊装备。因此，本手册中所描述的某些装备或功能可能并未装配在您的车辆上或仅在某些市场提供。具体配置信息，请查阅相关销售资料或咨询您购车时的经销商。

安全提示

警告

- 泊车辅助系统仅是一种辅助工具，不能代替驾驶员对外界情况的判断。在任何情况下，驾驶员都应该对车辆的安全性负责，并在泊车或类似操作时，随时观察车辆周边情况。
- 泊车辅助系统存在盲点，可能探测不到某些区域的障碍物。因此，在泊车或类似操作时，请务必确保车辆附近没有儿童或动物。

注意

- 倒车时，应确认后背门已完全关闭。
- 禁止敲击摄像头、传感器。
- 不可用高压水枪正对摄像头、传感器进行冲洗。否则，可能会造成系统故障或引起火灾等。
- 禁止使用具有磨损性或尖锐的物体清洁摄像头、传感器，请用软布擦拭或用水（低水压）清洗，将摄像头或传感器表面洗干净。

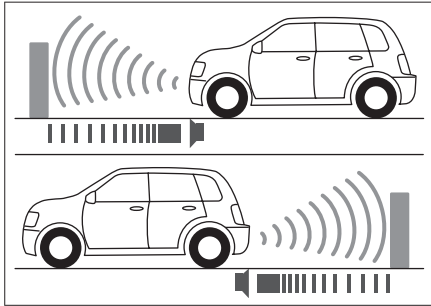
提示

泊车辅助系统的雷达探测装置受超声波特性影响，在下列情况下，可能会造成无法探测或探测不良，并非系统故障：

- 障碍物为铁丝网、篱笆、柱子、绳索等细小的物体时。
 - 障碍物为表面不反射探测信号的物体和穿此类衣服的人员时。
 - 障碍物为雪、棉质或表面易吸收声波的物质时。
 - 障碍物低于雷达传感器的高度时。
 - 障碍物为锐角反射体或锥状物体时，如：直角方柱、消防栓箱等。
 - 在草地或崎岖不平的路面行车时。
 - 在坡路上倒车时。
 - 周围有同频率的超声波杂音，如：金属声、高压气体排放声、车辆喇叭正对传感器鸣叫时。
 - 当牌照弯曲、翘起或安装了较大的牌照装饰架时。
 - 传感器表面附着了异物时，如：隐形车衣等。
- 为保证系统正常工作，必须使传感器保持清洁，无积雪和冰等覆盖物。

防撞雷达

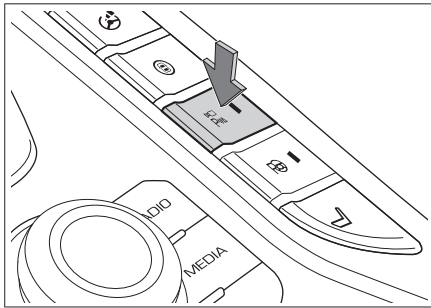
系统简介




D2624A9C99D4

防撞雷达是一种雷达探测装置。在泊车时，通过传感器检测车辆的前方和后方是否有障碍物以及障碍物距离的远近，并用声音提示，从而辅助驾驶员安全、轻松地泊车。

使用方法



9A4B9C1277BD

- › 点火开关处于 ON 模式或启动发动机后，按压  按钮，可手动开启或关闭防撞雷达。
- › 挂入 R 挡，防撞雷达自动开启。
- › 挂入 P 挡，防撞雷达自动关闭。
- › 前行车速超过 15 公里/小时，防撞雷达自动关闭。

前雷达自动激活功能

通过多媒体显示屏可以开启或关闭前雷达自动激活功能。（▷ 第 179 页）

功能开启后，若前行车速低于 10 公里/小时且探测车辆前方 1 米范围内有障碍物时，前雷达及影像系统自动激活。若障碍物距离未发生变化或车辆施加驻车制动，系统自动关闭。

探测范围及报警方式

传感器位置	探测范围 [米]
前部两侧	0.6
前部中央	1.0
后部两侧	0.6
后部中央	1.5

开启防撞雷达后，如果传感器识别出探测范围内有障碍物，就会开始报警。

随着车辆与障碍物距离的缩短，报警声音的频率将逐渐升高，当障碍物与车辆的距离在约 0.3 米以内时，长鸣报警，此时不得再继续倒车，以避免发生碰撞。

低速紧急制动功能

通过多媒体显示屏可以开启或关闭低速紧急制动功能。（▷ 第 179 页）

功能开启后，车辆低速行驶过程中探测到障碍物，并判断存在碰撞危险时，系统自动紧急制动以降低发生碰撞的危险。

⚠ 注意

- › 本功能仅是一种辅助功能，无法保证在所有情况下探测到所有障碍物。

泊车辅助系统

- 在复杂路况下（如越野路况或比较狭窄的通道等），请关闭低速紧急制动功能。否则，系统可能会进行不必要的制动。
- 车辆加装牵引装置后或牵引其它车辆时，请关闭低速紧急制动功能。否则，系统可能会进行不必要的制动。

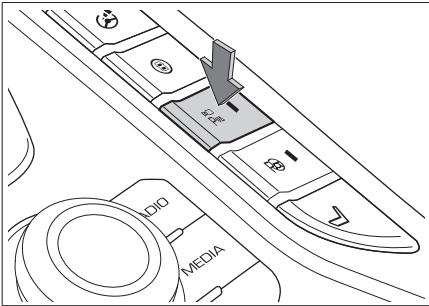
2
驾驶


全景环视影像

系统简介

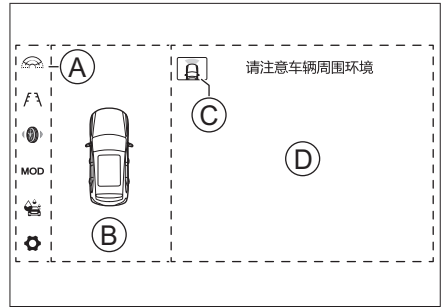
全景环视影像通过四个摄像头摄取车辆周边影像，并将影像信号输送到显示屏进行显示，从而辅助驾驶员安全、轻松地操控车辆，避免碰撞。

使用方法



- 点火开关处于 ON 模式或启动车辆后，按压  按钮，可开启或关闭全景环视影像。
- 挂入 R 挡，全景环视影像自动开启。
- 挂入 P 挡，全景环视影像自动关闭。
- 若前行车速超过 15 公里/小时，全景环视影像自动关闭。

界面布置



- A 功能设置区域
- B 俯视图区域
- C 当前影像视角标识
- D 影像区域

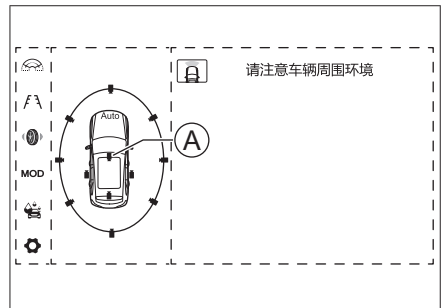
视角切换

自动视角切换

挂入 D 挡，自动切换至前视影像；挂入 R 挡，自动切换至后视影像。

手动视角切换

触摸俯视图区域，俯视图显示多方位控制按钮。触摸选择不同方位的按钮，影像区域显示该按钮所对应的视角影像。



- A 自由视角


选择自由视角后，拖动影像区域，可以全方位任意调整视角。

车速超过 10 公里/小时或是手动触摸选择俯视图上的【AUTO】按钮，切换至自动视角模式。

⚠ 注意

若车门（含后背门）打开或外后视镜折叠，则对应侧的影像将无法正常显示。


功能设置

：广角视图

触摸按钮，可以开启或关闭广角视图。

：引导线


触摸按钮，可以显示或隐藏引导线。引导线显示车身宽度，可以辅助驾驶员泊车。

：车轮视角


触摸按钮，可以开启或关闭车轮视角。开启车轮视角后，触摸【前轮】或【后轮】按钮，可以切换查看前轮或后轮影像。

MOD：横向移动物体检测

触摸按钮，可以开启或关闭横向移动物体检测功能。功能开启后，车速低于 5 公里/小时，当检测到横穿移动的行人、自行车、车辆时，系统将显示报警信息。

：洗车场模式

触摸按钮，可以开启或关闭洗车场模式。开启洗车场模式后，显示轮胎的前进轨迹，线宽表示轮胎宽度。

：系统设置

触摸按钮，可弹出系统设置界面，可进行以下设置：

› 雷达探测显示

触摸按钮，可开启或关闭雷达探测显示。功能开启后，检测到障碍物时，障碍物方位显示雷达波。

› 智能视角切换

可以开启或关闭智能视角切换功能。功能开启后，当检测到车前、车后或是左右前轮附近障碍物时，自动切换至对应的前俯视、后俯视、左前轮或是右前轮影像。

› 环视退出车速设置

可以设置自动退出全景环视影像时的车速。

› D 挡低速自动开启

功能开启后，首次切换至 D 挡且车速小于【环视退出车速设置】设定值时，全景环视影像自动开启。

› 盲区引导线

功能开启后，俯视图区域的车辆前部和后部显示车辆盲区引导线。

道路标定功能

车辆在使用过程中，因装载货物、车辆颠簸或零部件老化等原因导致摄像头位置发生变化时，可能会引起影像拼接错位、模糊、失真等情况。此时，可以通过多媒体显示屏上的道路标定功能对影像拼接效果进行优化。

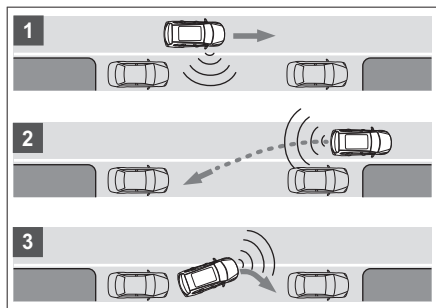
(▷ 第 179 页)

具体标定方法及要求，请参见多媒体显示屏上的提示信息。

泊车辅助系统

全自动泊车辅助系统

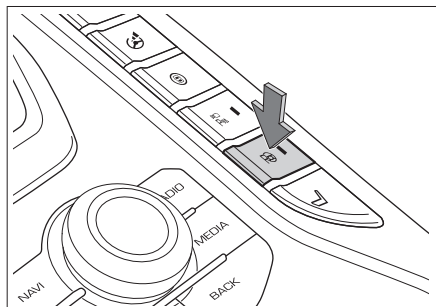
系统简介



D678BF1A40F5

全自动泊车辅助系统通过传感器识别合适的停车位并自动控制车辆，驾驶员仅需按照系统提示操控车辆即可驶入、驶出停车位。

使用方法



9C1B0E917526

启动车辆后，车速低于 30 公里/小时，按压 P[®] 按钮，全自动泊车辅助系统激活。系统激活后依据多媒体显示屏提示操作即可完成自动泊车。

⚠ 注意

为保证泊车安全，驾驶员需随时监控车辆周边环境，以便在存在碰撞风险时及时制动接管车辆。

提示

- 通过多媒体显示屏可以设置默认泊车模式。（▷ 第 179 页）
- 只有在车辆静止状态下，才能选择泊车位。
- 寻找停车位的过程中，请确保车辆距旁边车位 0.5~1.8 米。否则，全自动泊车辅助系统可能无法识别到停车位。

侧翼保护功能

通过多媒体显示屏可以开启或关闭侧翼保护功能。（▷ 第 179 页）

功能开启后，当车辆两侧的传感器识别到障碍物，系统发出报警信息，提示驾驶员谨慎泊车。

注意事项

全自动泊车过程中，以下操作会导致全自动泊车暂时中断，中断操作消失后可继续全自动泊车。

- 车门（含后背门）打开。
- 驾驶员安全带解开。
- 泊车轨迹上出现障碍物。
- 油门干预。

全自动泊车过程中，以下操作可能会导致全自动泊车退出。

- 寻找车位过程中，车速超过 40 公里/小时。
- 挡位、方向盘或驻车制动干预。
- 可恢复性中断超时、中断次数超限、泊车移动次数超限、泊车总时间超时。
- 按压 P[®] 按钮。
- 泊出时判断无可出位的方向或判断道路通畅，无须使用全自动泊车功能。

- › 车辆所处地面坡度过大。

全自动泊车辅助可能无法正常工作的情况：

- › 停车位旁边存在不规则路缘或路缘被树叶、积雪等覆盖。
- › 停车位位于角落或弯道处。
- › 车辆轮胎严重磨损或安装了未经认可的轮胎（含非全尺寸备胎）。
- › 在草地或崎岖不平的路面泊车时。
- › 周围有同频率的超声波杂音，如：金属声、高压气体排放声、车辆喇叭正对传感器鸣叫时。
- › 传感器脏污或被覆盖。
- › 大雾或雨雪天气。

禁止使用全自动泊车辅助的情况：

- › 如果安装有防滑链或备胎。
- › 如果装载的物品超出车辆尺寸。
- › 如果安装了拖车钩。
- › 车辆所处地面坡度过大。

行车记录仪

车辆装备

请注意，本手册包含了该车型系列的所有标准装备、国别装备和特殊装备。因此，本手册中所描述的某些装备或功能可能并未装配在您的车辆上或仅在某些市场提供。具体配置信息，请查阅相关销售资料或咨询您购车时的经销商。

使用方法

系统开启与关闭

点火开关切换至 ACC 或 ON 模式时，行车记录仪自动开启；点火开关切换至 LOCK 模式后，行车记录仪自动关闭。

行车记录仪开启后，通过摄像头实时采集影像并记录。通过多媒体显示屏可对行车记录仪进行相关设置及查看影像记录。

(▷ 第 166 页)

⚠ 注意

以下情况可能会导致记录损坏或丢失：

- ▷ 记录过程中拔出 TF 卡或 TF 卡松动。
- ▷ 记录过程中突然断电。
- ▷ 记录过程中行车记录仪损坏。

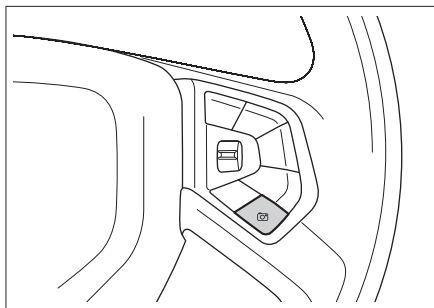
循环录像功能

行车记录仪记录的影像保存于 TF 卡上，存满后将自动循环覆盖较早之前保存的影像记录。如有重要资料，请及时另存以免被覆盖。


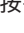
碰撞感应功能

行车记录仪开启后，系统通过传感器检测到碰撞发生时，系统会锁定事故发生前 15 秒和后 15 秒的影像记录，被锁定的影像记录会另存在事件视频中，事件视频默认不会被循环覆盖。

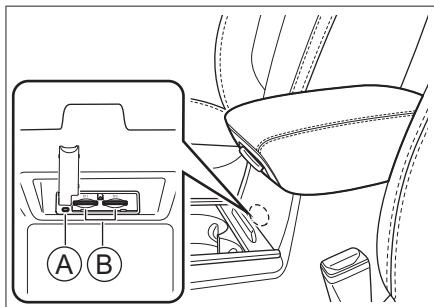
手动拍照/录像功能



94915C662707

行车记录仪开启状态下，按压方向盘上的  按钮，可以手动拍摄前视照片；长按  按钮，可以手动录制一段前视视频。

指示灯和 TF 卡槽



BE0657E3B71C

Ⓐ 指示灯

Ⓑ TF 卡槽

- ▷ 通过指示灯可以查看行车记录仪的工作状态。

指示灯颜色	指示灯状态	含义
蓝灯	常亮	正常工作
蓝灯	闪烁	数据传输
红灯	闪烁	未识别到 TF 卡
红灯	常亮	设备故障、功能异常

- 通过 TF 卡槽可以取出或更换存储卡。

更换存储卡时，请选择正规 TF 存储卡，容量介于 8~128G 之间，且 TF 卡规格为 class10 及以上。首次使用时，建议通过多媒体显示屏进行格式化，否则系统可能无法识别。

TF1：用于存储前视摄像头的影像记录。

TF2：用于存储后视摄像头和车内摄像头的影像记录。

i 提示

因车型配置不同，部分行车记录仪只配备一个 TF 卡槽，请以实车为准。

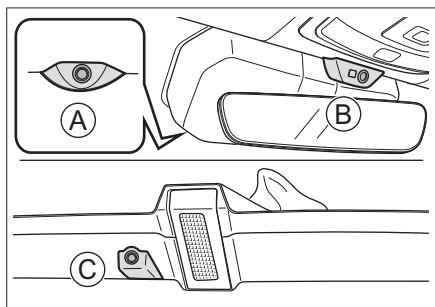
i 提示

因车型配置不同，部分行车记录仪只配备前视摄像头，请以实车为准。

A 注意

- 请检查并确保摄像头清洁且无遮挡物，以确保系统正常工作。
- 禁止使用具有磨损性或尖锐的物体清洁摄像头。
- 禁止敲击摄像头。

摄像头位置



FFCE1279D187

- Ⓐ 前视摄像头
- Ⓑ 车内摄像头
- Ⓒ 后视摄像头

胎压监测系统

车辆装备

请注意，本手册包含了该车型系列的所有标准装备、国别装备和特殊装备。因此，本手册中所描述的某些装备或功能可能并未装配在您的车辆上或仅在某些市场提供。具体配置信息，请查阅相关销售资料或咨询您购车时的经销商。

胎压监测系统简介

胎压监测系统（TPMS）可以实时监测轮胎压力和温度，并在轮胎出现异常时及时报警，以提醒驾驶员采取相应措施，从而避免发生事故。

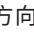
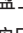
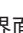
⚠ 注意

- › 如果更换的轮胎为非纯正备件，可能会影响 TPMS 的正常工作。
- › 安装了轮胎防滑链或车轮被覆盖时，TPMS 可能无法正常工作。
- › TPMS 可能因无线电干扰而无法正常工作。
- › 更换轮胎或轮胎换位后，请尽快与服务商联系，重新设置 TPMS。

ℹ 提示

- › TPMS 并不能取代正常的轮胎保养。即使 TPMS 没有报警，也应该经常检查轮胎并确保其胎压正常。
- › 车辆行驶所产生的热量、外部环境以及行驶时间等因素会影响轮胎压力。一般情况下，胎压会有 30 千帕左右的波动，这是正常现象。
- › TPMS 不能监测备胎的胎压。

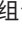
监测功能

按压方向盘上的  按钮，切换至行驶数据界面，按压方向盘上的  或  按钮，将行驶数据界面切换为胎压监测界面，可以实时查看四个在用轮胎的压力和温度信息。

当轮胎压力过低或温度过高时，胎压监测界面上的异常轮胎图标显示为红色并闪烁。

报警功能

当轮胎压力过低或温度过高时，组合仪表将进行如下报警：

- › 信息中心显示相应的报警界面，异常轮胎图标显示为红色，并发出声音报警。
- › 组合仪表上的  胎压监测系统警告灯点亮。

如果行车中出现轮胎报警信息，应避免急转弯和突然制动。请降低车速，驶入安全地带，尽快停车，并联系服务商进行故障处理。

车辆装备

请注意，本手册包含了该车型系列的所有标准装备、国别装备和特殊装备。因此，本手册中所描述的某些装备或功能可能并未装配在您的车辆上或仅在某些市场提供。具体配置信息，请查阅相关销售资料或咨询您购车时的经销商。

疲劳驾驶提醒简介

疲劳驾驶提醒系统通过不断检测驾驶员对车辆的操作，并由此识别驾驶员的疲劳程度。如果系统识别到驾驶员处于疲劳状态，则发出声音和视觉报警，提醒驾驶员小心驾驶。

警告

- › 禁止疲劳驾驶。
长途驾驶一定要安排合理的停车间隔，保证充分休息。
- › 驾驶员始终有责任确保自己具备良好的驾驶状态。
- › 疲劳驾驶提醒只是一种辅助功能，可能无法真实的监测驾驶员疲劳。在某些情况下，该系统可能会将正常的驾驶操作判断为疲劳。

使用方法

通过多媒体显示屏可以开启或关闭疲劳驾驶提醒功能。（▷ 第 181 页）

疲劳报警

车速保持在 65~200 公里/小时之间一段时间后，疲劳驾驶提醒系统开始工作。当系统识别到驾驶员处于疲劳状态时，组合仪表将显示“请注意休息”的报警界面，并伴随声音报警。

疲劳驾驶提醒系统开始工作后，若车速长时间小于 65 公里/小时，系统将降低监测到的疲劳估计值。

功能限制

疲劳驾驶提醒功能开启时，以下情况可能导致疲劳驾驶提醒功能受到限制或完全不发挥作用：

- › 巡航辅助系统开启。
- › 前雨刮开启。
- › 当前正在操作雨刮控制组合开关。
- › 驾驶员侧车门开启。
- › 踩下制动踏板。
- › 危险警告灯开启。
- › 驾驶员安全带未使用。
- › 开启转向灯。

车辆装备

请注意，本手册包含了该车型系列的所有标准装备、国别装备和特殊装备。因此，本手册中所描述的某些装备或功能可能并未装配在您的车辆上或仅在某些市场提供。具体配置信息，请查阅相关销售资料或咨询您购车时的经销商。

系统简介

本系统是通过摄像头采集驾驶员面部特征信息来实现驾驶员身份识别、表情识别、疲劳监测和分心监测功能。

警告

智能识别系统仅是一种辅助工具，在任何情况下，驾驶员都应该对车辆的安全性负责，严禁疲劳、分心驾驶，必须时刻集中精力谨慎驾驶。

注意

- 请检查并确保摄像头清洁且无遮挡物，以确保系统正常工作。
- 禁止使用具有磨损性或尖锐的物体清洁摄像头。
- 禁止敲击摄像头。

使用方法

请首先通过多媒体显示屏完成驾驶员注册（▷ 第 149 页）及身份录制（▷ 第 152 页），否则身份识别功能不可用。

通过多媒体显示屏可以开启或关闭相关功能。（▷ 第 176 页）

身份识别功能

解锁车门后系统激活，当您就坐于驾驶员座椅，系统将通过采集面部信息或声音信息进行身份识别，当确认驾驶员身份后，系统自动登录驾驶员账号并提供个性化服务设置。

提示

声纹识别只有在人脸识别失败或者未识别到时会开启。

表情识别功能

当确认驾驶员身份后，系统识别到驾驶员高兴、生气、惊讶或平静的表情时，将会主动推送一些服务，如播放歌曲。

疲劳监测功能

疲劳监测主要识别驾驶员的眼睛状态、眨眼时长、眨眼频率等特征，并由此来判断当前驾驶员疲劳值等级。将换挡杆切换至前进挡数分钟后，如果系统识别到驾驶员处于疲劳驾驶状态，将根据疲劳程度发出声音提示或语音提示，同时仪表显示报警界面。当系统发出语音提示时，说明驾驶员的疲劳度已严重影响了行车安全，请接受系统建议，尽快在安全地点停车休息。

分心监测功能

分心监测主要分析驾驶员的注视方向以及视线在该区域的停留时长，并由此计算当前驾驶员注意力值。前行车速超过 15 公里/小时，如果系统识别到驾驶员处于分心驾驶状态，将发出声音提示，同时仪表显示报警界面。

注意

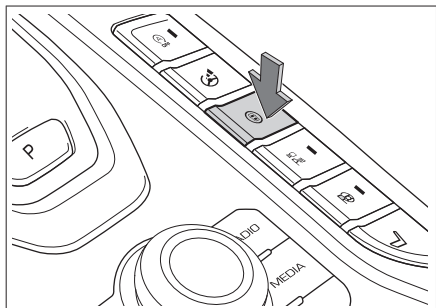
开启转向灯或转动方向盘达一定角度，分心监测功能将会受到限制，不再进行报警提示。

智能驾驶辅助系统

车辆装备

请注意，本手册包含了该车型系列的所有标准装备、国别装备和特殊装备。因此，本手册中所描述的某些装备或功能可能并未装配在您的车辆上或仅在某些市场提供。具体配置信息，请查阅相关销售资料或咨询您购车时的经销商。

使用方法



启动发动机后，按压 **S** 按钮或通过多媒体显示屏可以调出智能驾驶控制界面，开启或关闭相应功能。（▷ 第 179 页）

传感器

智能驾驶辅助系统通过以下部件，识别车道分界线、探测目标。

摄像头。

摄像头位于前风窗玻璃上部。

传感器。

传感器位于前保险杠中部，后保险杠两侧。

i 提示

当仪表提示系统传感器探测受限时，请检查并确保摄像头、传感器及其周围清洁且无遮挡物，以确保系统正常工作。

侧后辅助系统

安全提示

⚠ 警告

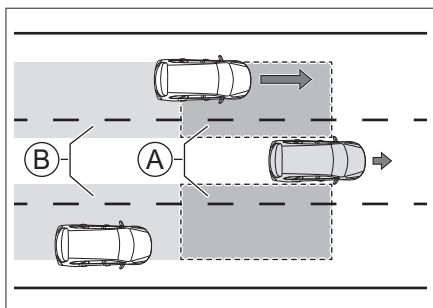
侧后辅助系统仅是一种辅助工具，不能代替驾驶员对外界情况的判断。变换车道、打开车门或倒车时仍需驾驶员谨慎进行，请随时观察车辆周边情况。

i 提示

- ▶ 请保持后保险杠两侧清洁，不要粘贴任何物体，不得有冰雪、泥浆等异物覆盖，以免影响传感器正常工作。
- ▶ 不恰当的维修或改装车辆可能导致传感器错位，从而影响侧后辅助系统的正常工作。因此，建议您到服务商处保养维修车辆。
- ▶ 牵引其他车辆行驶时，请关闭侧后辅助系统。

并线辅助功能

功能简介



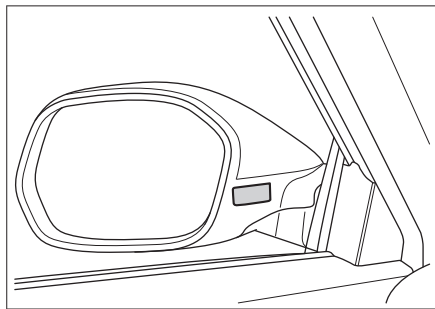
DAB74B57F5FD

Ⓐ 视野盲区

Ⓑ 相邻车道后方探测区域

并线辅助功能通过传感器对外后视镜视野盲区及相邻车道内的运动车辆进行探测，并在车辆变道有风险时进行报警，以提示驾驶员安全驾驶。

报警方式



C9184DD8747E

行车过程中（车速超过 15 公里/小时），当系统探测到本车外后视镜视野盲区内存在车辆或相邻车道后方有驶近的车辆时，相应侧的报警灯点亮。如果此时开启同侧的转向灯，报警灯变为闪烁，且伴有声音报警，提示您继续变更车道存在危险。

⚠ 警告

在某些情况下，并线辅助功能可能无法正常工作或不起作用。例如：

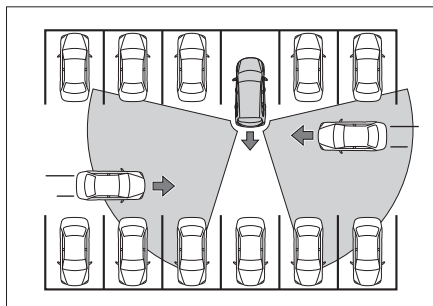
- › 对于快速驶近或驶离的车辆。
- › 对于较小的目标（行人、自行车等）。
- › 对于静止的目标（车辆、行人等）。
- › 在雨、雪等恶劣环境行驶时。
- › 在急弯、坡路、很宽或很窄的车道上行驶时。

⚠ 警告

不要在报警灯上粘贴任何物体，以免影响系统报警功能。

倒车侧向辅助功能

功能简介



7F134BC3FDC4

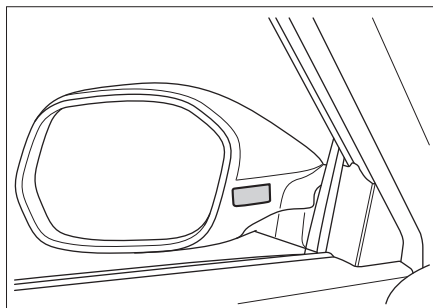
倒车侧向辅助功能分为倒车侧向警告功能和倒车侧向制动功能。

倒车侧向辅助功能通过传感器对外后视镜视野盲区内的运动车辆进行探测，并在车辆倒车有风险时进行报警或有限的制动，以提示驾驶员安全驾驶。

开启倒车侧向警告功能后，可开启或关闭倒车侧向制动功能。

启动车辆后，挂入 R 挡，倒车侧向辅助功能处于工作状态。

报警方式



C9184DD8747E

智能驾驶辅助系统

倒车过程中，当系统探测到本车的侧后方有车辆接近且可能发生碰撞时，相应侧的报警灯闪烁，且伴有声音报警，提示您继续倒车存在危险。

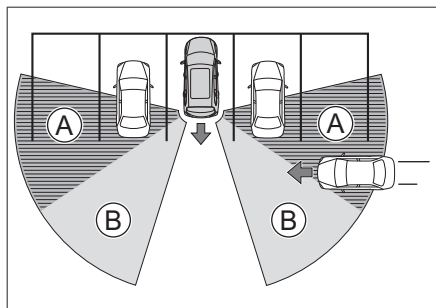
警告

不要在报警灯上粘贴任何物体，以免影响系统报警功能。

2
驾驶

功能限制

此功能在某些情况下会受到限制。例如不能透过其他停驻的车辆或障碍物探测到其后的物体。



9AAB2C67393D

- Ⓐ 不可探测区域
- Ⓑ 可探测区域

警告

在某些情况下，倒车侧向辅助功能可能无法正常工作或不起作用。例如：

- › 对于快速驶近或驶离的车辆。
- › 对于较小的目标（行人、自行车等）。
- › 对于静止的目标（车辆、行人等）。
- › 在雨、雪等恶劣环境行驶时。
- › 在急弯、坡路、很宽或很窄的车道上行驶时。

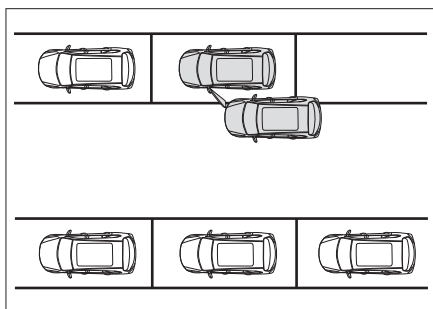
警告

在某些情况下，倒车侧向制动功能可能无法正常工作或不起作用。例如：

- › 当前车速过高或过低时。
- › 驾驶员用力踩下油门踏板时。
- › 驾驶员快速转动方向盘时。

开门预警功能

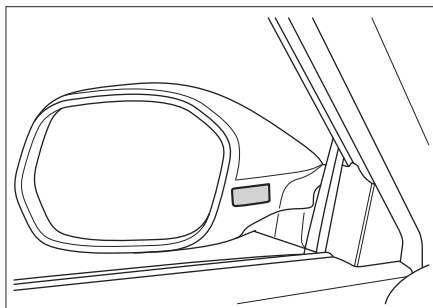
功能简介



64022D46DB41

当车辆静止或以低速（≤5 公里/小时）向前方行驶时，开门预警功能通过传感器对相邻两侧车道后面接近的车辆、自行车等进行探测，并在本车开门有风险时进行报警，以提示驾驶员此时请勿开门。

报警方式



C9184DD8747E

当车辆停止后，系统探测到相邻两侧车道有正在接近的车辆、自行车等，并在本车开门有风险时，点亮相应侧的报警灯。如果此时车上乘员继续打开车门，报警灯变为闪烁，且伴有声音报警，提示您继续开门存在危险。

警告

不要在报警灯上粘贴任何物体，以免影响系统报警功能。

提示

- 以下情况时，开门预警系统才能正常工作：
 - 点火开关处于 ACC、ON 模式时。
 - 将点火开关由 ON 切换至 LOCK 模式后的 3 分钟内。
- 牵引其他车辆行驶时，开门预警系统不能使用。

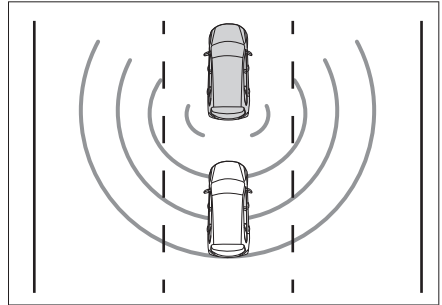
警告

在某些情况下，开门预警功能可能无法正常工作或不起作用。例如：

- 对于快速驶近或驶离的车辆。
- 对于较小的目标（行人等）。
- 对于静止的目标（车辆、行人等）。
- 在雨、雪等恶劣环境时。
- 在急弯、坡路、很宽或很窄的车道上时。

后碰撞预警功能

功能简介



当本车道内其他车辆等目标接近本车且有碰撞风险时，后碰撞预警功能进行报警，以提示驾驶员有危险目标接近，同时可以提示后方车辆安全行驶。

报警方式

当系统探测到有正在快速接近的车辆、自行车等目标，并存在碰撞风险时，左、右转向灯快速闪烁，并在仪表上提示驾驶员“后方车辆车速过高”，且伴有声音报警，提示本车和后方目标存在危险。

警告

在某些情况下，后碰撞预警功能可能无法正常工作或不起作用。例如：

- 后方车辆接近本车且两车相对速度过高或过低时。
- 对于较小的目标（行人等）。
- 对于静止的目标（车辆、行人等）。
- 在雨、雪等恶劣环境时。
- 在急弯、坡路、很宽或很窄的车道上时。

车道辅助系统

安全提示

警告

- 车道辅助系统仅是一种辅助工具，不能代替驾驶员对道路及交通状况的判断，更不能代替驾驶员驾驶。在任何情况下，驾驶员都应该对车辆的安全性负责，必须时刻集中精力谨慎驾驶。
- 驾驶员必须始终把双手放在方向盘上，随时准备好转向。驾驶员始终有责任将车辆保持在安全车道内行驶。

注意

车道辅助系统仅在车道分界线清晰可见的情况下方可正常工作。在某些情况下可能无法正常工作或不起作用。例如：

- 车道分界线模糊不清、非标准车道分界线或车道分界线被覆盖等情况。
- 路面上有影响识别车道分界线的物体时（如积水、缝隙、车辙、文字标识、人行横道、凸起或凹坑等）。
- 能见度低时（如雨雪天气、雾霾、夜晚等）。
- 车辆受侧风影响较大时。
- 车道合并或分开时。
- 当强光照射摄像头或是光照强度突然发生变化时。
- 摄像头周围的前风窗玻璃脏污、结冰、破损或被遮盖时。
- 在急转弯、狭窄道路、侧倾道路上行驶时。
- 过于靠近前车行驶，阻碍摄像头的探测范围时。

提示

如果您在驶过车道分界线前已开启转向灯、主动旋转方向盘、操作油门踏板或制动踏板，则系统不会介入。在这种情况下，系统认为您在主动驾驶车辆。

提示

当驾驶员以很小的力控制方向盘时，此时系统可能检测不到驾驶员手握方向盘，组合仪表会发出报警信息。

提示

危险警告灯开启时，车道辅助系统不会工作。

车道偏离预警

功能简介

车道偏离预警功能通过前风窗玻璃上的摄像头识别车道分界线，可在驾驶员无意识偏离车道时，发出声光报警，以提示驾驶员安全驾驶。

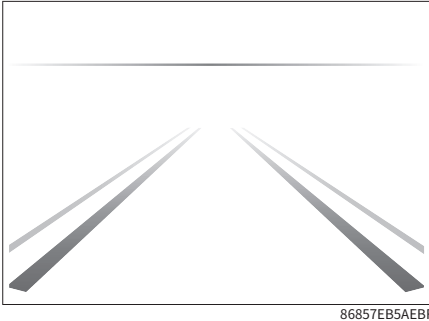
提示

系统只要识别到一条车道分界线，车道偏离预警功能便进入工作就绪状态。

提示

由于车道偏离预警功能是为车辆在高速公路和其他条件良好的公路上行驶时而设计的，所以当车速在 60 ~140 公里/小时范围内时，系统才开始工作。

组合仪表显示



开启车道偏离预警功能后，组合仪表上将显示车道分界线。

- › 组合仪表上的车道分界线显示为灰色或不显示，表示系统未检测到车道分界线。
- › 组合仪表上的车道分界线显示为白色，表示系统已检测到车道分界线。
- › 组合仪表上的车道分界线显示为红色并闪烁，表示车辆正在偏移。此时，车辆将发出声音报警，提示驾驶员及时矫正方向，回到本车道内。

i 提示

车道分界线指示图为示意图形，仅供参考，具体请以实车为准。

车道保持辅助功能

i 提示

在车道保持系统中，选择车道保持辅助功能，可开启此功能，选择其他功能或关闭，可关闭此功能。

功能简介

车道保持辅助功能通过前风窗玻璃上的摄像头识别车道分界线，可在驾驶员无意识偏离车道时，辅助驾驶员校正方向盘。若校正失败，则发出声光报警，以提示驾驶员安全驾驶。

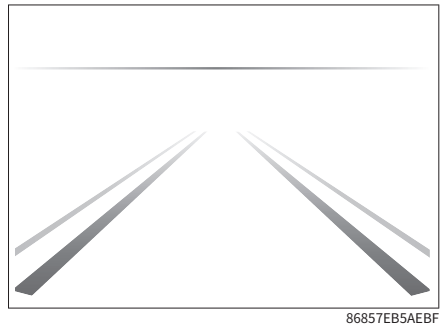
i 提示

系统只要识别到一条车道分界线，车道保持辅助功能便进入工作就绪状态。

i 提示

由于车道保持辅助功能是为车辆在高速公路和其他条件良好的公路上行驶时而设计的，所以当车速在 60 ~140 公里/小时范围内时，系统才开始工作。

组合仪表显示



开启车道保持辅助功能后，组合仪表上将显示车道分界线。

- › 组合仪表上的车道分界线显示为灰色或不显示，表示系统未检测到车道分界线。
- › 组合仪表上的车道分界线显示为白色，表示系统已检测到车道分界线。
- › 组合仪表上的车道分界线显示为绿色，表示系统正在校正相应侧方向盘。

智能驾驶辅助系统

- › 组合仪表上的车道分界线显示为红色并闪烁，表示车辆在驾驶员非主动变换车道的情况下发生偏移，且方向盘校正失败。此时，车辆将发出声光报警，提示驾驶员及时矫正方向，回到当前车道内。

i 提示

车道分界线指示图为示意图形，仅供参考，具体请以实车为准。

车道居中保持功能

i 提示

在车道保持系统中，选择车道居中保持功能，可开启此功能，选择其他功能或关闭，可关闭此功能。

功能简介

车道居中保持功能通过前风窗玻璃上的摄像头识别车道分界线，可辅助驾驶员将车辆控制在当前车道中央区域行驶。若车辆偏离当前车道，则发出声光报警，以提示驾驶员安全驾驶。

i 提示

当系统识别到左右两侧车道分界线时，车道居中保持功能便进入工作就绪状态。

i 提示

由于车道居中保持功能是为车辆在高速公路和其他条件良好的公路上行驶时而设计的，所以当车速在 60 ~140 公里/小时范围内时，系统才开始工作。

智慧躲闪功能

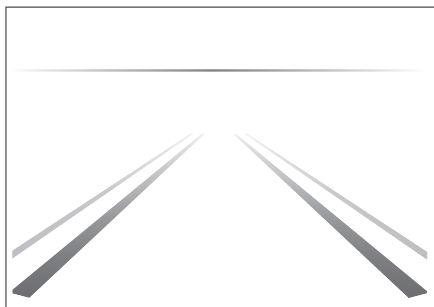
当车道居中保持功能或智能巡航辅助模式开启且处于工作状态，系统识别到相邻车道有大型车辆（货车、卡车、客车等）且本车速度高于邻道车辆时，将控制本车略微远离大车行驶。超越大车后，本车将恢复至当前车道中央区域行驶。

! 注意

以下情况可能不会触发智慧躲闪功能：

- › 系统识别到一侧邻道有大车，另一侧邻道有车或另一侧邻道为路肩时。
- › 夜晚、大雾、雨雪等恶劣天气时。
- › 车辆处于弯道时。

组合仪表显示



86857EB5AEBF

开启车道居中保持功能后，组合仪表上将显示车道分界线。

- › 组合仪表上的车道分界线显示为灰色或不显示，表示系统未检测到车道分界线。
- › 组合仪表上的车道分界线显示为白色，表示系统已检测到车道分界线。
- › 组合仪表上的车道分界线显示为绿色，表示系统正在校正方向盘。

- 组合仪表上的车道分界线显示为红色并闪烁，表示车辆在驾驶员非主动的情况下偏离当前车道，且方向盘校正失败。此时，车辆将发出声光报警，提示驾驶员及时矫正方向，回到当前车道内。

i 提示

车道分界线指示图为示意图形，仅供参考，具体请以实车为准。

紧急车道保持功能

i 提示

在车道保持系统中，选择紧急车道保持功能，可开启此功能，选择其他功能或关闭，可关闭此功能。

功能简介

紧急车道保持功能通过前风窗玻璃上的摄像头识别车道分界线，当驾驶员无意识偏离车道或打开转向灯即将变道时，若与相邻车道对向来车、同向后方来车存在碰撞风险时预先校正方向盘，降低碰撞风险。

i 提示

系统只要识别到一条车道分界线，紧急车道保持功能便进入工作就绪状态。

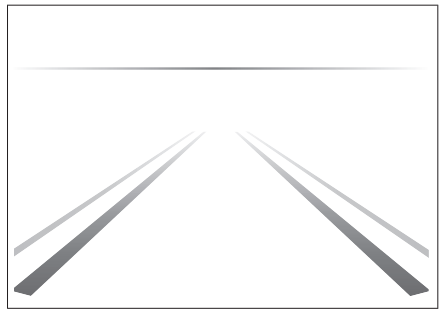
由于紧急车道保持功能是为车辆在高速公路和其他条件良好的公路上行驶时而设计的，所以当车速在 60 ~120 公里/小时范围内时，系统才开始工作。

! 警告

在某些情况下，紧急车道保持功能可能无法正常工作或不起作用。例如：

- 对于较小的目标（摩托车、自行车等）。
- 对于静止的目标。
- 当前车辆过于接近前车行驶，阻碍摄像头探测时。
- 后车过于接近当前车辆行驶，阻碍传感器探测时。

组合仪表显示



86857EB5AEBF

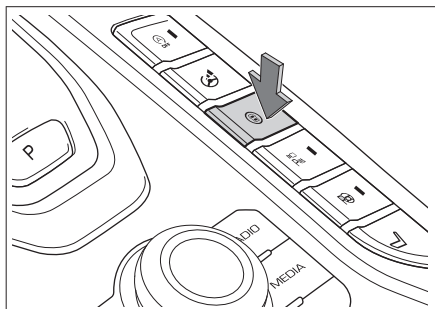
开启紧急车道保持功能后，组合仪表上将显示车道分界线。

- 组合仪表上的车道分界线显示为灰色，表示系统未检测到车道分界线。
- 组合仪表上的车道分界线显示为白色，表示系统已检测到车道分界线。
- 组合仪表上的车道分界线显示为绿色，表示系统相应侧已进行方向校正。
- 组合仪表上的车道分界线显示为红色并闪烁，表示车辆在驾驶员非主动的情况下偏离当前车道，且方向盘校正失败。此时，车辆将发出声光报警，提示驾驶员及时矫正方向，回到本车道内。

i 提示

车道分界线指示图为示意图形，仅供参考，具体请以实车为准。

灵敏度设置



启动车辆后，按压 **C** 按钮或通过多媒体显示屏可以调出智能驾驶控制界面，设置车道辅助系统的灵敏度。

灵敏度分为低、标准、高三个级别。

交通标志信息

安全提示

警告

交通标志信息功能仅用于提醒驾驶员注意交通标志，并不适用于所有情况，不能替代驾驶员对于道路限速信息的判断。

在任何情况下，驾驶员都应该对车辆的安全性负责，必须时刻谨慎驾驶并遵守适用的法律和道路交通规则。

注意

交通标志信息功能仅在速度标志清晰可见的情况下方可正常工作。在某些情况下可能无法正常工作或不起作用。例如：

- › 标志褪色。
- › 标志位于弯道上时。
- › 标志摆放角度不当。
- › 标志正在旋转或已损坏。
- › 标志被完全或部分遮挡时。

- › 标志被冰霜、雪、灰尘等完全或部分覆盖时。
- › 对于过远或过高的速度标志。
- › 对于附着在道路表面的限速提醒或标志。
- › 能见度低时（如雨雪天气、雾霾、夜晚等）。
- › 当强光照射摄像头或是光照强度突然发生变化时。
- › 摄像头周围的前风窗玻璃脏污、破损或被遮盖时。
- › 过于靠近前车行驶，阻碍摄像头的探测范围时。
- › 车速过低时。

提示

- › 系统识别到的限速类标志，默认速度单位为 km/h（公里/小时）。
- › 对于同一限速标志的多个限速值，系统会显示最高的限速值。
- › 当多个限速标志并列时，系统会显示最高限速值，请以当前车道实际限速值为准。
- › 车辆正在转弯时，可能无法识别速度标志。

功能简介

交通标志识别

交通标志信息功能通过前风挡玻璃上的摄像头识别速度标志，可帮助驾驶员在车辆路过时观察速度标志并在组合仪表上显示速度标志，以提示驾驶员。

超速报警功能

交通标志识别功能开启后，可开启超速报警功能，且驾驶员可自行设定超速报警灵敏度。

交通标志识别功能检测到道路两侧的限速信息后，根据驾驶员设置的超速报警灵敏度，在驾驶员超速行驶时，组合仪表上的指示灯进行闪烁且车辆发出一声报警，提醒驾驶员尽快将车速降低至合适的范围。

巡航车速限制功能

交通标志识别功能开启后，可开启巡航车速限制功能。

巡航车速限制功能开启后，通过前风挡玻璃上的摄像头检测道路两侧的限速标志并结合驾驶员设置的超速报警灵敏度，当满足条件后，仪表提示需要进行速度控制，此时可向下拨动方向盘上的调节杆确认，系统控制车辆加速/减速，直至符合设定速度。

⚠ 注意

自适应巡航辅助模式、智能巡航辅助模式或单车道智能驾驶功能开启且处于工作状态时，巡航车速限制功能方可正常使用。

前向辅助系统

系统简介

⚠ 警告

前向辅助系统仅是一种辅助工具，不能代替驾驶员对道路及交通状况的判断，更不能代替驾驶员驾驶。在任何情况下，驾驶员都应该对车辆的安全性负责，必须时刻集中精力谨慎驾驶。

本系统无法保证在所有情况下都能正常工作。因此，禁止以测试本系统为目的，将车驶向行人、动物或车辆，这可能导致严重的损害和伤亡。

本系统在能见度低（如雨雪天气、雾霾、夜晚等）的情况下可能无法正常工作或不起作用。

在复杂的行驶状况下，系统可能会进行不必要的制动。例如在建筑工地和铁轨处、车辆前方存在喷洒或溅起的水花时。

系统无法探测到以下情况，不能做出反应，请谨慎驾驶：

- › 对于动物及小型车辆（如摩托车）。
- › 横跨行车道的车辆或物体。
- › 同车道上迎面驶来的车辆。

当前向辅助系统探测到前方有潜在的碰撞风险时，将发出报警，以警告驾驶员。如果驾驶员仍未作出反应且情况持续恶化，则系统将对车辆进行有限的制动，以降低车速，减轻事故后果。

开启碰撞安全辅助功能后，系统将对探测到的车辆做出反应。

开启行人安全辅助功能后，系统将对探测到的横向运动行人和骑车人做出反应。

对于系统识别的有效目标，根据车辆、行人、场景、路况的不同，本系统并非总能达到相同的性能水平。

本系统在能见度低（如雨雪天气、雾霾、夜晚等）的情况下可能无法正常工作或不起作用。

报警方式

报警方式有两个级别，分别是预报警和紧急报警。

智能驾驶辅助系统

› 预报警：声音报警，同时仪表上显示报警信息。

› 紧急报警：短促的制动。

若车速超过 30 公里/小时，当系统探测到有潜在的前碰撞风险时，组合仪表将显示报警信息并发出报警音。此时，驾驶员应及时采取措施。

如果情况持续恶化，系统将进行短促的制动。此时，驾驶员必须自行操控制动踏板或方向盘，以防止碰撞。

⚠ 注意

- › 当横向存在与行人发生碰撞的风险时，会发出预报警，但不会发出紧急报警。
- › 当横向存在与骑车人发生碰撞的风险时，不会发出报警，但会自动紧急制动。

自动紧急制动

系统发出报警信号后，如果驾驶员仍未作出反应且情况持续恶化，系统将对车辆进行有限的制动并且左、右转向灯快速闪烁以提醒后方车辆，减轻事故后果。

i 提示

- › 车速较低时，此功能可能将车辆减速至静止状态，但不会使车辆持续保持静止。此时，请驾驶员主动施加制动。
- › 此功能在触发自动制动过程中，驾驶员需要较大的力踩制动踏板。
- › 若车辆在自动紧急制动过程中，驾驶员操作油门踏板或采取转向干预，则系统会退出自动紧急制动。

安全距离提示

若车速超过 65 公里/小时，当系统判定与前方车辆的距离过近时，组合仪表将显示“请保持安全距离”的提示信息。

i 提示

巡航辅助系统工作时，安全距离提示功能会被屏蔽。

探测目标

⚠ 警告

本系统仅是一种辅助工具，无法在所有情况下探测到所有行人、骑车人或车辆。

碰撞安全辅助能探测到的目标为乘用车、卡车、客车等车辆。

行人安全辅助能探测到的目标为行人和骑车人。

车辆

系统可探测到大多数静止或与您的车辆同向行驶的车辆。

当车辆的前照灯正常亮起时，才能够在夜间探测到一定范围内的其他车辆。

行人

只有当系统探测到关于身体外形明确无误的信息，才能发挥最佳作用，这意味着系统需要明确识别到人的头部、手臂、肩膀、大腿等部位的信息以及人的正常行走模式。

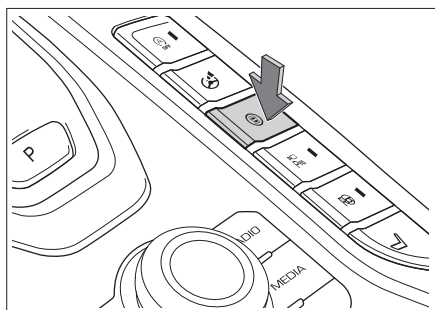
系统可探测到与背景形成对比的行人（例如行人衣着颜色与周围环境颜色形成鲜明对比）。如果对比度较低，则行人被探测到的时间会较迟或根本无法探测到，也即意味着警告和制动会滞后或无法实现。


骑车人

骑车人必须为成人且骑行车辆为成人设计的自行车。

只有当系统探测到关于人体和自行车轮廓的明确无误的信息，才能发挥最佳作用，这意味着系统需要明确识别到自行车、头部、手臂、肩膀、大腿等轮廓信息以及人的正常骑行动作。

灵敏度设置



启动车辆后，按压  按钮或通过多媒体显示屏可以调出智能驾驶控制界面，设置前向辅助系统的灵敏度。

灵敏度分为低、标准、高三个级别。

- › 低：表示报警时距离较近，驾驶员听到报警后需要实施非常大的制动力。
- › 标准：表示报警时距离为系统定义的正常值，驾驶员听到报警后需要实施较大的制动力。
- › 高：表示报警时距离较远，驾驶员听到报警后需要实施的制动较小。

巡航辅助系统

车辆装备

请注意，本手册包含了该车型系列的所有标准装备、国别装备和特殊装备。因此，本手册中所描述的某些装备或功能可能并未装配在您的车辆上或仅在某些市场提供。具体配置信息，请查阅相关销售资料或咨询您购车时的经销商。

巡航辅助系统简介

在笔直畅通的高速公路上驾驶时，巡航辅助系统可使您不用脚踩油门踏板，而使车辆保持在设定的车速行驶。当系统检测到正前方车辆的行驶速度小于本车设定的巡航车速时，则以设定的安全距离，跟随前车行驶。装配智能巡航辅助模式功能的车辆，还可以使车辆在巡航时保持在车道线中间行驶。

i 提示

当智能巡航辅助模式处于工作状态，智慧躲闪功能同时开启。

⚠ 警告

- 巡航辅助系统仅是一种辅助工具，不能代替驾驶员对道路及交通状况的判断，更不能代替驾驶员驾驶。在任何情况下，驾驶员都应该对车辆的安全性负责，必须时刻集中精力谨慎驾驶。
- 在不使用巡航辅助系统时，请将其关闭，以免误操作。
- 不正确地使用巡航辅助系统可能会导致撞车事故。
- 只有在气候条件良好，在畅通的公路上行驶时才可使用巡航辅助系统。

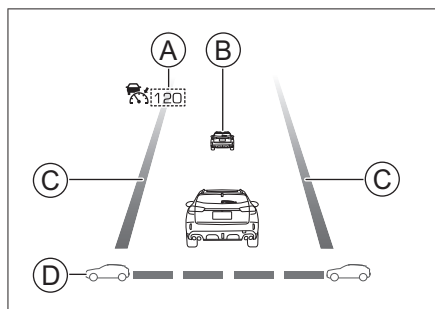
在诸如市区、蜿蜒道路、狭窄道路、湿滑路面、大雨天或其他恶劣气候条件下，不建议使用巡航辅助系统。

在坡路上行驶时，不建议使用巡航辅助系统，主要基于以下几点：

上下坡行驶时，巡航辅助系统不能维持设定的车速。

前方车辆驶过坡顶或坡底后，巡航辅助系统可能无法探测到前方车辆，造成突然加速或制动过晚。

组合仪表显示



Ⓐ 设定车速

Ⓑ 前方车辆/与前车的当前距离

当系统探测到前方存在车辆时，则在组合仪表上进行显示。

根据前方车辆颜色，显示与前车的当前距离。

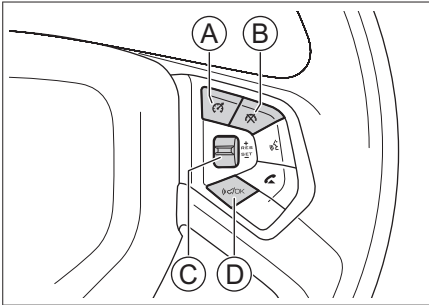
Ⓒ 车道分界线

Ⓓ 车距等级

i 提示

因车型配置不同或仪表主题不同，组合仪表显示图形仅供参考，请以实车为准。


使用方法



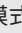

13D68582572E



- Ⓐ 启动/关闭按钮
- Ⓑ 解除车速设定按钮
- Ⓒ 控制拨杆
- Ⓓ 车距等级调节/单车道智能驾驶确认按钮

启动系统

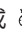

启动发动机后，按压方向盘上的启动/关闭按钮，组合仪表上的  指示灯（白色）点亮，表示自适应巡航辅助模式开启。

i 提示

装配智能巡航辅助模式功能的车辆，启动系统时反复按压启动/关闭按钮可选择自适应巡航辅助模式（）、智能巡航辅助模式（）或关闭（OFF）。

- › 组合仪表的  指示灯（白色）点亮，表示自适应巡航辅助模式已开启。
- › 组合仪表的  指示灯（白色）点亮，表示智能巡航辅助模式已开启。

设定巡航车速

向下拨动控制拨杆，松手后控制拨杆自动回位，即可设定车速。成功设定车速后，组合仪表上的  或  指示灯由白色变为绿色。

巡航辅助系统的最低设定车速为 30 公里/小时。

i 提示

开启自适应巡航辅助模式时，必须满足以下基本条件，方可设定巡航车速：

- › 所有车门完全关闭。
- › 驾驶员已经正确佩戴安全带。
- › 启动发动机，并挂入 D 挡。
- › ESC 处于开启状态。
- › 未施加驻车制动。
- › 车速小于 150 公里/小时。
- › 车辆驾驶模式处于标准、经济、运动模式时。

开启智能巡航辅助模式时，必须满足以下基本条件，方可设定巡航车速：

- › 所有车门完全关闭。
- › 驾驶员已经正确佩戴安全带。
- › 启动发动机，并挂入 D 挡。
- › ESC 处于开启状态。
- › 未施加驻车制动。
- › 车速小于 150 公里/小时。
- › 系统探测到车道分界线。
- › 若车速低于 60 公里/小时，需探测到运动目标。
- › 车辆驾驶模式处于标准、经济、运动模式时。

提高巡航车速

提高设定的车速，有以下三种方法：

- › 向上拨动控制拨杆并保持，可持续提高车速。
- › 向上拨动控制拨杆，可提高车速。

巡航辅助系统

- › 踩下油门踏板将车辆加速至所需车速，然后向下拨动控制拨杆以设定新的车速。

i 提示

只有前方道路畅通时，车辆才会加速到设定车速。否则，将按设定的车距等级跟随前方车辆行驶。

降低巡航车速

降低设定的车速，有以下三种方法：

- › 向下拨动控制拨杆并保持，可持续降低车速。
- › 向下拨动控制拨杆，可降低车速。
- › 踩下制动踏板将车辆降低至所需车速，然后向下拨动控制拨杆以设定新的车速。

暂时加速

如果想在车速设定期间暂时加速，可以踩下油门踏板。加速完成后，松开油门踏板将恢复至之前设定的车速。

调节车距等级

按压方向盘上的车距等级调节按钮，可调节与前车之间的跟车距离。

⚠ 警告

设置车距等级较低，可能会导致发生意外情况时来不及反应，您始终有责任合理调节车距及等级。



i 提示

- › 车距等级不是固定距离，与前车之间的实际距离会随车速的变化而变化。
- › 与干燥路面行驶时相比，在湿滑路面行驶时，应选择更大的车距等级。

解除设定车速

解除设定的车速，有以下两种方法：

- › 踩下制动踏板。
- › 按压方向盘上的解除车速设定按钮。



解除设定的车速后，系统并未关闭，组合仪表上的  或  指示灯由绿色变为白色。

i 提示


出现以下情况，将自动解除设定车速：

- › 踩下油门踏板加速行驶超过 15 分钟。
- › 挂入 N、R 或 P 挡。
- › 松开驾驶员安全带。
- › 打开驾驶员侧车门。
- › 施加驻车制动。
- › 防抱死制动系统被激活。
- › 陡坡缓降系统被激活。
- › 电子稳定控制系统被激活/关闭。
- › 车辆向后溜车。
- › 制动盘过热。
- › 关闭发动机。
- › 车辆驾驶模式处于非标准、经济、运动模式时。

恢复设定的车速

解除车速设定后，系统未关闭。向上拨动控制拨杆后松开，将自动恢复到解除前设定的车速。此时，组合仪表上的  或  指示灯由白色变为绿色。

关闭系统

按压启动/关闭按钮，系统关闭，并取消先前设定的车速，组合仪表上的  指示灯熄灭。

i 提示

装配智能巡航辅助模式功能的车辆，关闭系统时需按压启动/关闭按钮，选择关闭（OFF）。系统关闭，并取消先前设定的车速及车距。

排队辅助功能

此功能可使车辆在 0~150 公里/小时的车速范围内跟随另一辆汽车。

在交通拥堵的情况下，可使车辆跟随前车减速至停止状态。此时：

- › 如果前车在 3 秒内驶离，车辆会自动跟随。
- › 如果前车停车时间较长（3 秒~3 分钟），向上拨动控制拨杆或轻踩油门踏板可重新启动系统。
- › 如果前车停车时间超过 3 分钟，车辆将自动施加驻车制动。
- › 如果驾驶员打开车门或松开安全带，车辆将自动施加驻车制动。

i 提示

若解除设定的巡航车速或关闭巡航辅助系统，则此功能同时关闭。

弯道辅助功能

启动巡航辅助系统后，如果车辆驶入弯道的速度过高，弯道辅助功能将适当降低车速。

⚠ 警告

- › 当进入、驶出弯道或在弯道上行驶时，系统可能无法及时探测到同车道前方的车辆，在此情况下车辆可能制动过晚，驾驶员须保持谨慎，随时准备好操控车辆。

- › 弯道行驶时，系统可能错误探测到其他车道的车辆，造成不必要的制动。
- › 在急转弯道路上（例如蛇形道路）行驶，若前方车辆驶出传感器探测范围，可能导致本车突然加速，驾驶员须保持谨慎，随时准备好操控车辆。

巡航时车道居中功能

仅智能巡航辅助模式具备此功能，系统工作时，当传感器探测到车道分界线或前方运动车辆时，可辅助驾驶员将车辆保持在车道分界线中间行驶。

i 提示

- › 自适应巡航辅助模式不具备此功能。
- › 设定的巡航车速被解除时，此功能同时取消。

⚠ 注意

在某些情况下，巡航时车道居中功能可能无法正常工作或不起作用。例如：

- › 高于 60 公里/小时巡航时（含 60 公里/小时），无车道线或两侧车道线模糊不清、非标准车道分界线或车道分界线被覆盖等情况。
- › 低于 60 公里/小时巡航时，无车道线或两侧车道线模糊不清、非标准车道分界线或车道分界线被覆盖，且正前方无正在行驶的车辆。
- › 路面上有影响识别车道分界线的物体时（如积水、缝隙、车辙、文字标识、凸起或凹坑等）。
- › 能见度低时（如雨雪天气、雾霾、夜晚等）。
- › 车辆受侧风影响较大时。

- › 车道合并或分开时。
- › 当强光照射摄像头或是光照强度突然发生变化时。
- › 摄像头周围的前风窗玻璃脏污、结冰、破损或被遮盖时。
- › 在急转弯或者狭窄道路上行驶时。
- › 过于靠近前车行驶，阻碍摄像头的探测范围时。

单车道智能驾驶功能

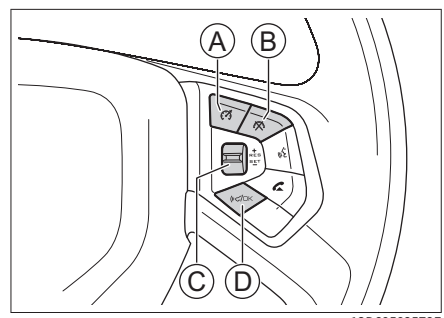
单车道智能驾驶功能可在封闭的且有中央隔离带的高速主干道上控制车辆行驶在车道中间位置。

使用单车道智能驾驶功能时，需要激活智能巡航辅助模式。系统工作时，可辅助驾驶员将车辆保持在车道分界线中间行驶。当此功能工作条件不满足时，车辆会报警、减速直至制动到车辆静止状态以提示驾驶员安全驾驶，减轻事故后果。

警告

- › 单车道智能驾驶功能仅是一种辅助工具，不能代替驾驶员对道路及交通状况的判断，更不能代替驾驶员驾驶。在任何情况下，驾驶员都应该对车辆的安全性负责，必须时刻集中精力谨慎驾驶并观察道路情况，必要时通过转向、制动对道路突发情况作出响应。
- › 法律或法规可能要求双手始终置于方向盘上。在使用此功能时，请遵守当地的法律法规要求。
- › 使用此功能时，本车地图需要定期更新，否则可能会存在错误激活、错误报警、错误退出等情况。（▷ 第 184 页）




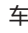
使用方法



13D68582572E

- ① 启动/关闭按钮
- ② 解除车速设定按钮
- ③ 控制拨杆
- ④ 车距等级调节/单车道智能驾驶确认按钮

功能开启

1. 保持车辆行驶在高速主干道上且通过按压启动/关闭按钮，选择智能巡航辅助模式。（▷ 第 119 页）
2. 成功设定巡航车速，组合仪表上的  指示灯由白色变为绿色。
3. 保持车辆在车道分界线中间行驶。
4. 当单车道智能驾驶工作条件满足后，组合仪表上的  指示灯（白色）点亮，此时长按方向盘上的  按钮，组合仪表上的  指示灯（绿色）点亮，车辆会进入单车道智能驾驶模式。


功能关闭


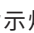

以下两种方法可以快速解除单车道智能驾驶功能：

- › 双手握住方向盘并按下解除车速设定按钮。
- › 双手握住方向盘并踩下制动踏板。

手动变换车道

即使单车道智能驾驶功能工作后，驾驶员也可以随时操纵车辆。（如：车辆变道）。

当驾驶员操纵车辆时，组合仪表上的  指示灯熄灭，此时表示单车道智能驾驶功能并未控制车辆。

变道完成后，将车辆保持在车道分界线中间位置行驶，当组合仪表上的  指示灯再次显示为白色时，此时长按方向盘上的  按钮，组合仪表上的  指示灯显示为绿色，表示单车道智能驾驶功能已工作。

提示

- › 自适应巡航辅助模式不具备此功能。
- › 设定的巡航车速被解除时，此功能同时取消。

注意

开启智能巡航辅助模式时，必须满足以下基本条件，方可激活单车道智能驾驶模式：

- › 车速在 60~120 公里/小时范围内。
- › 系统检测到车辆行驶在封闭且有中央隔离带的高速主干道上且智能巡航辅助功能在工作。
- › 系统检测到车辆两侧车道分界线。
- › 车辆保持在车道中间位置行驶。
- › 智能识别系统检测到驾驶员头和眼睛始终朝向前方高速公路，注意力集中且无疲劳现象。


警告

在某些情况下，单车道智能驾驶功能可能无法正常工作或不起作用。例如：



- › 施工区域。
- › 接近或离开收费站区域。
- › 弯曲道路、山区道路或隧道内。
- › 应急车道内。
- › 出入高速匝道或换乘高速匝道内。
- › 车道分界线模糊不清、非标准车道分界线或车道分界线被覆盖等情况。
- › 湿滑或结冰的高速公路上。
- › 突然切入本车道的车辆。
- › 驾驶员戴口罩、帽子、眼镜，穿着遮挡脸部和眼部的其他服饰或外部光照强度变化等导致智能识别系统无法检测或错误检测等情况。

此时，请随时准备操纵车辆。

报警方式

当组合仪表上的  指示灯变为红色或红色闪烁、车辆发出报警音或发出语音指令时，表示系统需要驾驶员操纵车辆，此时请立即操纵车辆。否则，车辆将会在本车道内减速直至停止，同时危险警告灯点亮并自动拨打紧急救援电话。


报警方式分为三个级别：

- › 一级报警：如果系统检测到驾驶员头和眼睛未朝向前方道路或者驾驶员有轻度疲劳现象，组合仪表上的  指示灯变为红色。
- › 二级报警：如果系统检测到驾驶员头和眼睛长时间未朝向前方道路或者驾驶员疲劳现象加重，组合仪表上的  指示灯变为红色闪烁，同时发出警告提示音。

巡航辅助系统

2

驾驶

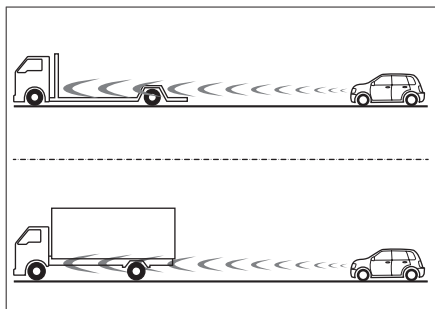
- › 三级报警：如果系统检测到驾驶员头和眼睛未朝向前方道路时间过长或者驾驶员疲劳现象持续加重，组合仪表上的  指示灯变为红色闪烁，同时发送语音指令提醒驾驶员控制车辆。
- › 跟随车辆尾部尺寸较小或离地间隙非常高时。
- › 方向盘操作不稳或您在车道内的位置不稳定时。

如果驾驶员仍未操纵车辆，车辆将会在本车道内减速直至停止，同时危险警告灯点亮并自动拨打紧急救援电话。

功能限制

遇到以下情况，巡航辅助系统可能不会采取制动措施：

- › 前方突然切入车辆时。
- › 高于 60 公里/小时行驶时，前方有低速行驶的车辆。
- › 同车道上迎面驶来车辆时。
- › 横跨行车道的车辆或物体。
- › 行人或动物，以及小型车辆（如自行车、摩托车）。
- › 前方车辆突然减速时。
- › 周围车辆溅起的水、雪或泥等妨碍传感器检测时。
- › 由于行李区装载过多物品等原因导致车头上翘时。
- › 在弯曲或狭窄的道路上行驶时。



D9FE5FDDFF81

传感器

巡航辅助系统通过以下部件，识别车道分界线、探测目标。

- › 摄像头。
摄像头位于前车窗玻璃上部。
- › 传感器。
传感器位于前保险杠中部，后保险杠两侧。

提示

当仪表提示系统传感器探测受限时，请检查并确保摄像头、传感器及其周围清洁且无遮挡物，以确保系统正常工作。

车辆装备

请注意，本手册包含了该车型系列的所有标准装备、国别装备和特殊装备。因此，本手册中所描述的某些装备或功能可能并未装配在您的车辆上或仅在某些市场提供。具体配置信息，请查阅相关销售资料或咨询您购车时的经销商。




陡坡缓降系统简介

陡坡缓降系统（HDC）可以在车辆下坡时，主动对车辆进行制动，确保驾驶员能够匀速安全地驶下陡坡。

警告

- › HDC 只是起辅助作用。在任何时候驾驶员都应该对车辆的安全性负责，并且时刻留意周围的交通情况。
- › 当坡度过大时，HDC 可能无法使车辆保持匀速地驶下陡坡，此时您可以通过踩下制动踏板来控制车速。

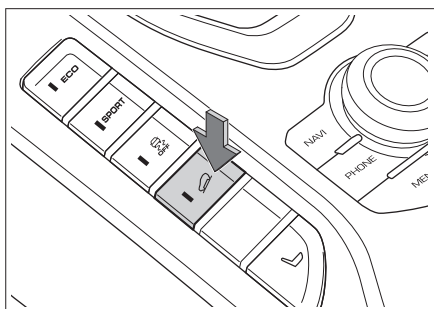
点火开关处于 ON 模式或发动机运转时，按压按钮，可以开启或关闭 HDC。

- › 开启 HDC 后，组合仪表上的  指示灯点亮。
- › 关闭 HDC 后，组合仪表上的  指示灯熄灭。
- › 当 HDC 工作时，组合仪表上的  指示灯闪烁。

提示

- › 建议在较低挡位使用 HDC。
- › 若车速超过 60 公里/小时，HDC 自动关闭。
- › 开启 HDC 后，仍然可以通过踩制动踏板或油门踏板调整车速。

使用方法



05A8EFEC41C4

车辆装备

请注意，本手册包含了该车型系列的所有标准装备、国别装备和特殊装备。因此，本手册中所描述的某些装备或功能可能并未装配在您的车辆上或仅在某些市场提供。具体配置信息，请查阅相关销售资料或咨询您购车时的经销商。

安全提示

关于行车安全

切勿因车辆装配了行驶辅助系统而冒险开车，要始终保证车速和驾驶风格与视野、天气、路面、交通状况相适应。

关于改装

对悬架进行改装或使用非指定规格的轮胎或车轮，都将对行驶辅助系统造成影响，并可能导致系统故障。

关于声音和振动

- 某些行驶辅助系统（如防抱死制动系统）工作时可能产生振动或听到电机工作的声音，这并不表示有故障。
- 由于蓄电池亏电而跨接启动车辆时，发动机可能不会平稳运转且防抱死制动系统或电子稳定控制系统警告灯点亮，这是由于蓄电池电压过低引起的，这并不表示防抱死制动系统或电子稳定控制系统有故障。

防抱死制动系统

车辆紧急制动或在湿滑路面行驶期间施加制动时，防抱死制动系统（ABS）有助于防止车轮抱死，以保持对车辆的转向控制。

注意

紧急制动时，请不要分数次、小力度地踩制动踏板。否则，会加长制动距离。

ABS 并非为缩短车辆的制动距离而设计。尤其在下列情况下，与没有装配 ABS 的车辆相比，您的车辆可能会需要更长的制动距离，请务必与前方行驶的车辆保持足够的安全距离：

- 在泥泞、砂砾或积雪路面上行驶时。
- 在装配轮胎防滑链的情况下行驶时。
- 在颠簸路面上行驶时。
- 在坑洼路面或不平路面上行驶时。

下列情况下，ABS 可能无法有效工作：

- 超出轮胎抓地性能的极限（如在积雪路面上使用过度磨损的轮胎）时。
- 在湿滑路面上高速行驶时。

电子制动力分配系统

车辆制动时，电子制动力分配系统（EBD）将自动调节前、后轴的制动力分配比例，提高制动效能，并配合 ABS 提高制动稳定性，从而保证车辆的平稳。

制动力辅助系统

非常迅速地踩下制动踏板时，可触发制动力辅助系统，以协助增大制动效果，并缩短在紧急制动时的刹车距离。

电子稳定控制系统

电子稳定控制系统（ESC）可帮助降低侧滑危险和在某些行驶状况下通过对单个车轮进行制动来改善行驶稳定性。

电子稳定控制系统发挥作用时，组合仪表上的 ESC 指示灯闪烁。此时，一定要加倍小心。

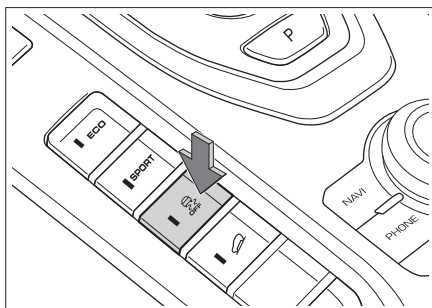
i 提示

一般情况下，ESC 应始终处于开启状态。仅在以下特殊情况下，才能关闭该系统：


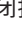
- › 当装配了防滑链行驶时。
- › 当在深雪或松软的路面上行驶时。
- › 当车辆被卡死，需要把车辆摇松时。

以上情况结束后，应立即重新打开 ESC。

关闭/开启方法



7D9ACDE5B978

车辆启动后，按压  ESC 关闭按钮，组合仪表上的  ESC 关闭指示灯点亮，表示系统已关闭；再次按压，可重新开启 ESC。

i 提示

以下情况将自动开启 ESC：

- › 每次启动发动机时。
- › 车速超过 85 公里/小时时。

二次碰撞缓解系统

二次碰撞缓解系统（SCM）可在车辆发生第一次碰撞（安全气囊起爆）后，自动对车辆施加制动，以降低车速或停止车辆，进而降低发生二次碰撞事故的几率和伤害程度。

牵引力控制系统

车辆在湿滑路面上起步或加速时，牵引力控制系统（TCS）有助于保持驱动力并防止驱动轮空转。

防侧翻系统

车辆转弯时，防侧翻系统（RMI）通过监测车辆的运动状态，判断是否有侧翻的风险。若有，RMI 将对某个或多个车轮制动减速，以避免车辆发生侧翻事故。

上坡辅助系统

在坡道起步时，驾驶员松开制动踏板后，上坡辅助系统（HHC）可保持制动力约 2 秒，有效防止溜车。

! 警告

当在坡度大于 30% 的坡道起步时，车辆可能发生溜车。因此不要过度依赖此功能，请注意安全驾驶。

电动助力转向系统

电动助力转向系统通过监测行驶车速，实时调节助力大小，以保证低速转向的轻便和高速转向的稳定，提升安全感。

车辆装备

请注意，本手册包含了该车型系列的所有标准装备、国别装备和特殊装备。因此，本手册中所描述的某些装备或功能可能并未装配在您的车辆上或仅在某些市场提供。具体配置信息，请查阅相关销售资料或咨询您购车时的经销商。

安全提示

排放控制系统因发动机型号不同会有差异，具体配备请以实车为准。

禁止对发动机或排放控制系统的任何部件进行改装。

氧传感器

氧传感器用来检测排放废气中氧气的浓度，并反馈回发动机 ECU，以调整发动机的空燃比，使其达到最佳的燃烧效率，降低废气中一氧化碳、碳氢化合物和氮氧化物的含量。

催化转化器

催化转化器是安装在车辆排气系统中最重要 的机外净化装置。催化转化器内装有贵金属 催化剂，可将一氧化碳、碳氢化合物和氮氧 化物等有害气体通过氧化和还原作用转变为 无害的二氧化碳、水和氮气。

催化转化器只要正确使用，一般不需要维 护，故不要随便拆卸。如需更换时，一定要 选用与发动机匹配的催化转化器。

⚠ 注意

为避免损坏催化转化器，请注意以下事项：

- › 禁止使用含铅汽油、锰含量超标汽油和硫含量超标汽油。

- › 禁止在燃油量极低的情况下驾驶车辆。如果燃油耗尽会导致发动机熄火（可通过发动机运转不平稳或功率缺失确认），损坏催化转化器。
- › 禁止长时间（5 分钟或更长时间）高怠速运转发动机。
- › 当车辆有发动机故障迹象（如停机或性能下降等），请不要继续驾驶车辆。
- › 禁止在拆下火花塞的状态下运转发动机。
- › 禁止通过推或拉的方式来启动车辆。
- › 禁止加注过多的发动机机油。
- › 请避免催化转化器磕碰。

增压器

增压器可以改善发动机的燃油经济性，提升整车的动力性与性能，减少发动机废气中颗粒物和氮氧化物等有害成分的排量。

燃油蒸发控制装置

车辆正常行驶时，燃油蒸发控制装置可以使燃油蒸汽进入发动机燃烧，以防止燃油蒸汽进入大气。

曲轴箱排放控制装置

曲轴箱排放控制装置可以将曲轴箱内的混合气（未燃烧的燃油蒸气、水蒸气和废气等）通过连接管导向进气管的适当位置，返回气缸重新燃烧。这样既可以减少排气污染，又可以提高发动机的经济性。

车载诊断系统

发动机故障警告灯是车载诊断系统的一部分。

装配有车载诊断系统的发动机电子控制模块存储了各种故障数据（尤其是废气排放的故障数据）。如果蓄电池电缆被断开将导致该数据被删除，难以进行快速诊断。因此，检查发动机故障警告灯点亮原因时，请不要断开蓄电池电缆。

车辆对燃油蒸发控制系统诊断时，车辆后部的碳罐截止阀会发出“咚”的正常工作声音。

汽油颗粒捕集器

功能介绍

汽油颗粒捕集器（GPF）是车辆配备的尾气减排系统的组成部分。它可以在微小颗粒物进入大气之前将其进行捕捉，降低对大气的污染。

⚠ 警告

再生过程中会产生高温，禁止在排气管、汽油颗粒捕集器或隔热板处加装易燃材料。否则，容易酿成火灾事故。

再生程序

在行车过程中，当 GPF 达到一定条件，车辆在满足行车工况时会自动启动再生程序。此时，仪表会出现【颗粒捕集器正在再生】提示。再生程序会将颗粒物进行充分燃烧，使 GPF 处于稳定有效工作的状态。

再生过程中，建议遵循以下行车工况驾驶车辆，直至报警提示信息消除，再生完成。

（为便于查看，期间请勿屏蔽该报警提示信息）

- › 尽量选择在路况良好的道路上匀速行驶，同时保持挡位在 3 挡及以上，车速大于 80 公里/小时。

- › 避免发动机怠速运转。
- › 避免停车或关闭发动机。

⚠ 注意

- › 若行车工况不满足，车辆长时间无法自动启动再生程序，仪表会出现【颗粒捕集器需要再生】报警提示。此时，请您启动发动机后（水温表中指示处于中等及以上位置），按再生程序中的行车工况驾驶车辆，使车辆启动再生程序。

未按上述操作执行，会影响发动机、颗粒捕集器的正常工作，可能会造成车辆部件损坏。

- › 必须加注符合国家法规标准的汽油，避免使用燃油添加剂等。防止因油品问题而导致颗粒物增多或催化器中毒。
- › 请定期更换指定型号的机油。

⚠ 警告

在执行自动再生程序期间，请遵守所有交通法规。

i 提示

在日常驾驶时，请遵守以下建议：

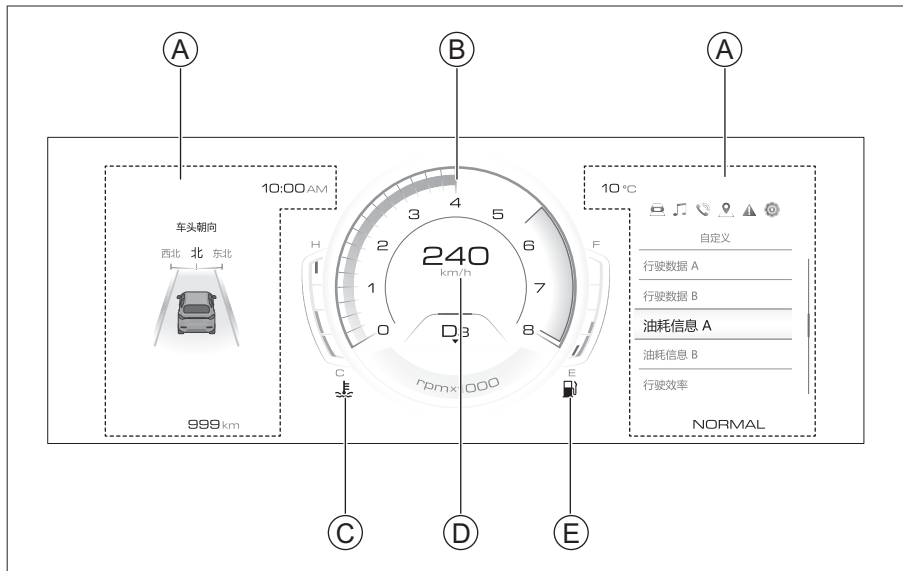
- › 避免发动机长时间或频繁低转速大油门运行。
- › 避免发动机长时间或频繁怠速运行。
- › 避免频繁停车或关闭发动机。
- › 避免经常性短途驾驶。

虚拟仪表

车辆装备

请注意，本手册包含了该车型系列的所有标准装备、国别装备和特殊装备。因此，本手册中所描述的某些装备或功能可能并未装配在您的车辆上或仅在某些市场提供。具体配置信息，请查阅相关销售资料或咨询您购车时的经销商。

综述



541A3384B728

- Ⓐ 信息中心
- Ⓑ 发动机转速表
- Ⓒ 水温表
- Ⓓ 车速表
- Ⓔ 燃油表

i 提示

根据车型配置不同，仪表外观略有不同，请以实车为准。

信息中心

显示时间、行驶数据、报警提示信息、小计里程、室外温度等信息。

发动机转速表

显示当前发动机转速。

⚠ 注意

- › 禁止在红色预警区（超过发动机允许的转速范围内）运行发动机。
- › 如果在指针处于红色预警区的状态下长时间运转发动机，将对发动机产生不良影响，甚至会损坏发动机。

水温表

显示发动机冷却液的大致温度。

⚠ 注意

当水温到达红色预警区时，应立即减速并靠近路边停车检查，待发动机水温正常后，方可重新启动发动机。

车速表

显示当前的行驶速度。

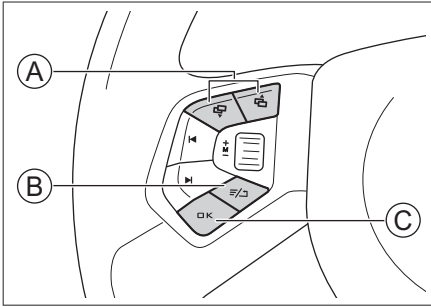
燃油表

显示油箱中剩余的大概油量。

i 提示

长时间行驶在坡路上或拐弯时，油箱内的燃油处于移动状态，燃油显示可能不稳。


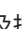
方向盘按钮




B6F9FF269EE1

- ① 翻页按钮
- ② 菜单/返回按钮
- ③ 确认按钮

翻页按钮

按压  或  按钮，可查看行驶数据、菜单设置及报警提示信息的各项内容。

菜单/返回按钮

按压  按钮，可切换行驶数据、娱乐信息、蓝牙电话、地图报警信息、菜单设置。

在其他界面时，按压  按钮，可返回上一级菜单。



确认按钮

按压【OK】按钮，可进入下一级菜单、暂时屏蔽当前显示的重要报警或对当前设置进行确认。

长按【OK】按钮，可暂时屏蔽当前显示的所有重要报警信息或对某些行驶数据界面上的数据进行清零。

行驶数据界面

按压方向盘上的  按钮，切换至行驶数据界面。

按压方向盘上的  或  按钮，可切换行驶数据界面内容。

提示

在小计里程 B/ 行驶时间 B、平均车速 B/ 平均油耗 B 行驶数据界面，按压方向盘上的【OK】按钮，可切换成小计里程 A/ 行驶时间 A、平均车速 A/ 平均油耗 A 行驶数据界面。

行驶数据 B/A

行驶时间 B

显示自上次清零后至今的行驶时间。

长按方向盘上的【OK】按钮，可对行驶时间 B 数据进行清零。

行驶时间 A

显示自上次清零后至今的行驶时间。

点火开关切换至 LOCK 模式 4 小时后，行驶时间 A 数据将自动清零。

长按方向盘上的【OK】按钮，可对行驶时间 A 数据进行清零。

小计里程 B

显示自上次清零后至今的行驶里程。

长按方向盘上的【OK】按钮，可对小计里程 B 数据进行清零。

小计里程 A

显示自上次清零后至今的行驶里程。

点火开关切换至 LOCK 模式 4 小时后，小计里程 A 数据将自动清零。

长按方向盘上的【OK】按钮，可对小计里程 A 数据进行清零。

平均车速 B

显示自上次清零后至今的平均车速。

长按方向盘上的【OK】按钮，可对平均车速 B 数据进行清零。

平均车速 A

显示自上次清零后至今的平均车速。

点火开关切换至 LOCK 模式 4 小时后，平均车速 A 数据将自动清零。

长按方向盘上的【OK】按钮，可对平均车速 A 数据进行清零。

油耗信息 B/A

平均油耗 B

显示自上次清零后至今的平均油耗。

长按方向盘上的【OK】按钮，可对平均油耗 B 数据进行清零。

平均油耗 A

显示自上次清零后至今的平均油耗。

点火开关切换至 LOCK 模式 4 小时后，平均油耗 A 数据将自动清零。

长按方向盘上的【OK】按钮，可对平均油耗 A 数据进行清零。

瞬时油耗

显示当前油耗信息。此信息能够帮助您调整驾驶习惯，以达到您所期望的油耗值。

行驶效率


续航里程

根据当前油箱内的燃油量，预测并显示出车辆可以继续行驶的大约距离。

续航里程小于 50 公里时，显示为“---”。

i 提示

- › 加油后，续航里程将重新计算。
- › 实际的行驶距离将根据驾驶习惯和道路情况而变化。

- › 如果组合仪表上的  警告灯点亮，即使显示车辆能够行驶更远，也要加油。

胎压监测



显示轮胎的压力值和温度值。

数字车速

以数字形式显示当前行驶车速。



菜单设置界面

按压方向盘上的  按钮，切换至菜单设置界面。

按压方向盘上的  或  按钮，可切换菜单设置界面内容。



车速报警设置

按压【OK】按钮，可开启或关闭车速报警功能。

开启车速报警功能后，可通过按压  或  按钮调整报警车速。

当行驶车速达到或超过设置值时，组合仪表会发出警告，提醒您车速过高，请安全驾驶。

主题设置

若主题可选择，可通过按压  或  按钮选择主题风格。

行驶数据设置

可以将行驶数据界面的部分显示项目，设置为隐藏或显示。

可对小计里程、平均油耗、行驶时间、平均车速的数据进行一键全部清零。

单位设置

可对压力单位、温度单位、里程油耗单位进行设置。

虚拟仪表

语言设置

可设置仪表的显示语言。

自定义

可设置信息中心左侧以及右侧显示内容。

出厂设置

可使信息中心部分内容恢复为出厂时的设置。

保养里程

可查看车辆距下次保养的里程。

此信息仅用于提醒您及时保养车辆。

报警提示信息

大多数报警提示信息在组合仪表上还会有一个对应的报警指示灯。在显示报警提示信息时，相应的报警指示灯也会亮起。

报警提示信息的优先顺序高于行车电脑信息，在打开点火开关时，报警提示信息将会优先显示出来。

请严格按照报警提示信息的指示进行操作，如无相关指示，请停车检查或咨询服务商。

注意

- 不要忽视报警提示信息，否则，可能会对车辆造成严重损坏。
- 如果报警指示灯亮起，请在确保安全的情况下尽快停车并联系服务商。

重要报警信息

如果存在多个重要报警信息，则会依次循环显示。报警条件撤销后，其对应的报警信息同时撤销显示。

按压方向盘上的 OK 按钮可以屏蔽重要报警信息（短按可屏蔽当前显示的重要报警信息，长按可屏蔽所有重要报警信息），同时在仪表上会出现 Δ 符号，提示您报警信息并未解除。

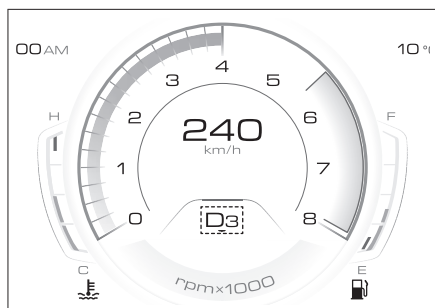
次要报警信息

次要报警信息显示几秒后会自动消失，并在仪表上会出现一个 \square 符号，提示您报警信息未解除，而是在后台提示。

提示

进入菜单界面中的“当前报警信息”，可查看所有次要报警信息。

挡位显示



B1F722E601E

点火开关处于 ON 模式时，组合仪表上的信息中心将显示当前挡位信息。

换挡提示



6C893C1C2523

若当前车速与挡位不匹配，则信息中心将显示换挡提示符号，提醒您升挡或降挡。

▲：提示您升挡。

▼：提示您降挡。

指示灯

车辆装备

请注意，本手册包含了该车型系列的所有标准装备、国别装备和特殊装备。因此，本手册中所描述的某些装备或功能可能并未装配在您的车辆上或仅在某些市场提供。具体配置信息，请查阅相关销售资料或咨询您购车时的经销商。

仪表指示灯

i 提示

- › 点火开关切换至 ON 模式时，部分指示灯或警告灯会短时点亮，表示正在进行系统自检，属于正常现象。
- › 根据车型配置不同，并非组合仪表上的所有指示灯或警告灯均可点亮。



转向指示灯

左转向灯工作时，左转向指示灯闪烁。

右转向灯工作时，右转向指示灯闪烁。

开启危险警告灯时，转向指示灯及车外所有的转向灯将一起闪烁。

▲ 注意

转向指示灯快速闪烁时，通常意味着转向灯损坏，应尽早更换。否则，其他驾驶员将看不到您发出的信号。



灯光开启指示灯

此灯点亮，表示灯光总开关处于开启状态。



位置指示灯

此灯点亮，表示前、后位置灯及牌照灯处于点亮状态。



远光指示灯

此灯点亮，表示远光灯处于点亮状态。



远近光自动切换指示灯

此灯点亮并显示为绿色时，表示远近光自动切换功能已开启。

此灯点亮并显示为黄色时，表示远近光自动切换功能存在故障。此时，请关闭远近光自动切换功能，并尽快到服务商处进行检修。



前雾灯指示灯

此灯点亮，表示前雾灯处于点亮状态。



后雾灯指示灯

此灯点亮，表示后雾灯处于点亮状态。



驾驶员安全带未系警告灯

此灯点亮，表示驾驶员未系安全带。



副驾驶员安全带未系警告灯

此灯点亮，表示副驾驶员未系安全带。



后排乘员安全带未系警告灯

此灯点亮，表示后排乘员未系安全带。



车门未关警告灯

此灯点亮，表示车门、后背门或机舱盖打开或未完全关闭。

**驻车制动指示灯**

此灯点亮，表示已施加驻车制动。

此灯闪烁，表示制动盘温度过高或路面坡度过大，有溜车风险。此时请踩下制动踏板并尽快将车辆停至平坦道路。

**驻车制动故障警告灯**

此灯点亮，表示电动驻车制动系统出现故障。

**自动驻车指示灯**

此灯点亮并显示为黄色，表示自动驻车功能开启并处于准备状态。

此灯点亮并显示为绿色，表示自动驻车功能开启并处于工作状态。

**防抱死制动系统故障警告灯**

此灯点亮，表示防抱死制动系统出现故障。此时，请联系服务商。

此灯点亮时，车辆仍具有普通的制动能力，但没有防抱死功能。

**制动系统故障警告灯**

此灯点亮，表示制动液液位过低或制动力分配系统出现故障。

此时，请立即将车辆停放在安全地点，并联系服务商。否则，会造成重大事故。

**电子稳定控制系统指示灯**

此灯闪烁，表示电子稳定控制系统处于工作状态。

此灯点亮，表示电子稳定控制系统故障。

**电子稳定控制系统关闭指示灯**

此灯点亮，表示电子稳定控制系统关闭。

**陡坡缓降指示灯**

此灯点亮，表示陡坡缓降系统开启。

此灯闪烁，表示陡坡缓降系统工作。

**自适应巡航辅助指示灯**

此灯点亮并显示为白色，表示自适应巡航辅助模式已开启并处于准备状态。

此灯点亮并显示为绿色，表示自适应巡航辅助模式已开启并成功设定巡航车速。

**自适应巡航辅助故障警告灯**

此灯点亮，表示自适应巡航辅助存在故障。此时，请关闭巡航辅助系统，并尽快到服务商处进行检修。

**智能巡航辅助指示灯**

此灯点亮并显示为白色，表示智能巡航辅助模式已开启并处于准备状态。

此灯点亮并显示为绿色，表示智能巡航辅助模式已开启并处于工作状态。

此灯点亮并显示为红色，表示智能巡航辅助模式存在故障。此时，请关闭巡航辅助系统，并尽快到服务商处进行检修。

**智能启停系统指示灯**

此灯点亮，表示车辆处于自动停机状态，且满足自动启动条件。

指示灯



智能启停系统故障指示灯

此灯点亮，表示智能启停系统存在故障。



侧后辅助系统警告灯

此灯点亮并显示为黄色，表示侧后辅助系统的传感器被遮挡。此时，请检查后保险杠两侧的内外面是否有覆盖物，并及时清除。

此灯点亮并显示为红色，表示侧后辅助系统存在故障。此时，请尽快到服务商处进行检修。



并线辅助指示灯

此灯点亮，表示并线辅助功能开启。



倒车侧向辅助指示灯

此灯点亮，表示已开启倒车侧向辅助功能。



车道偏离指示灯

此灯点亮并显示为绿色时，表示车道偏离预警功能已开启。

此灯点亮并显示为红色时，表示车道偏离预警功能存在故障。此时，请关闭车道偏离预警功能，尽快到服务商处进行检修。



车道辅助系统指示灯

此灯点亮并显示为绿色，表示车道保持辅助功能、车道居中保持功能或紧急车道保持功能已开启且可以正常工作。

此灯点亮并显示为红色，表示车道辅助系统存在故障。此时，请关闭车道保持辅助功能、车道居中保持功能和紧急车道保持功能，尽快到服务商处进行检修。



碰撞安全辅助指示灯

此灯点亮并显示为绿色，表示碰撞安全辅助功能已开启且可以正常工作。

此灯点亮并显示为红色，表示碰撞安全辅助功能存在故障。此时，请尽快到服务商处进行检修。



水温警告灯

此灯点亮，表示发动机冷却系统水温过高。此时，请停车检修，否则会损坏发动机。



燃油低位警告灯

此灯点亮，表示燃油不足。

在坡道或转弯等情况下，因油箱内燃油流动，此灯可能提前点亮。

⚠ 注意

禁止在燃油剩余量极低的情况下驾驶车辆。否则，可能会因燃油耗尽而损坏排放控制系统及动力系统。



胎压监测系统警告灯

此灯点亮，表示轮胎气压过低或温度过高，并伴有声音提示。此时，请停车检查并联系服务商。

此灯闪烁一段时间后点亮，表示胎压监测系统出现故障，并伴有数次声音提示。



发动机故障警告灯

发动机启动后，此灯点亮，表示发动机存在影响排放的故障。此时，请联系服务商。

i 提示

若油箱盖未安装到位，可能会导致此灯点亮。

**发动机维修警告灯**

此灯点亮，表示发动机存在非排放方面的故障。此时，请联系服务商。

**机油压力警告灯**

此灯点亮，表示机油不足。此时应尽快到安全地点停车并关闭发动机，否则，将严重损坏发动机部件。停歇几分钟后检查机油油量，必要时添加机油。若油量正常，此灯仍然点亮，请联系服务商。

**自动变速器过热警告灯**

此灯点亮，表示自动变速器油温过高（坡道频繁起步，满踩油门踏板起步等情况，可能引起此灯点亮）。此时，应尽快将车辆停放在安全地点怠速运转并施加驻车制动，以使变速器冷却。

经上述方法处理后，若此灯仍然点亮，请联系服务商。

**充电警告灯**

发动机启动后，此灯点亮，表示充电系统存在故障。请立即将车辆停放在安全地点，并联系服务商。

**安全气囊故障警告灯**

此灯点亮，表示安全气囊系统出现故障。此时，请联系服务商。

**电动助力转向系统故障警告灯**

此灯点亮，表示电动助力转向系统发生故障。此时，应将车辆停靠在安全地点并关闭发动机，然后重新启动发动机，若此灯仍保持点亮，请及时到服务商处进行检修。

警告

此灯点亮时，电动助力转向系统将停止工作。此时，需要使用较大的力量操作方向盘才能够实现转向功能，请及时到服务商处进行检修。

**单车道智能驾驶功能指示灯**

此灯点亮并显示为白色，表示单车道智能驾驶功能已满足启动条件。

此灯点亮并显示为绿色，表示单车道智能驾驶功能已工作。

此灯点亮并显示为红色或红色闪烁且伴有声音报警，表示系统需要您接管车辆，立即恢复手动驾驶。

警告提示音

车辆装备

请注意，本手册包含了该车型系列的所有标准装备、国别装备和特殊装备。因此，本手册中所描述的某些装备或功能可能并未装配在您的车辆上或仅在某些市场提供。具体配置信息，请查阅相关销售资料或咨询您购车时的经销商。

警告提示音

在下列情况下，车辆可能发出警告提示音。

- › 启动发动机或车辆行驶期间：
 - 如果安全带未系且超过了特定车速。
 - 如果车门未关且超过了特定车速。
 - 如果车速达到或超过了设定值。
 - 如果组合仪表上的信息中心出现报警提示信息。
- › 点火开关处于 LOCK 模式，打开驾驶员侧车门时：
 - 如果前后组合灯未关。
- › 锁止车门时：
 - 如果点火开关未处于 LOCK 模式。
 - 如果智能钥匙被遗忘在车内。
- › 所有车门锁止，关闭后背门时：
 - 如果智能钥匙被遗忘在行李区内。

2

驾驶

3

视听系统

安全提示	142
多媒体主机.....	143
导航	183
车载电话	188

安全提示

车辆装备

请注意，本手册包含了该车型系列的所有标准装备、国别装备和特殊装备。因此，本手册中所描述的某些装备或功能可能并未装配在您的车辆上或仅在某些市场提供。具体配置信息，请查阅相关销售资料或咨询您购车时的经销商。

安全提示

- › 在使用本系统中的任何功能时应确保不会分散注意力和妨碍安全驾驶。在驾驶过程中，安全操作车辆是首要任务，务必遵守所有交通规则。
- › 在行驶过程中，驾驶员禁止操作本系统，并将系统音量保持在适当大小，以免因注意力不集中而影响行驶安全。
- › 只可在法律允许的地区使用本系统。某些国家或地方性法规可能禁止在驾驶员视野范围内使用显示屏。
- › 禁止拆解或改装本系统。
- › 本系统发生故障后，请立即停止使用并联系服务商，切勿私自修理。

关于使用

- › 为安全起见，车辆开始行驶时，某些功能可能无法操作。
- › 禁止用力按压面板上的按键或旋钮。
- › 禁止重压或使用尖锐物划刻显示屏。
- › 清洁显示屏时，禁止使用有磨砂作用的擦拭物或含有机溶剂的清洁剂。
- › 使用过程中，画面如有抖动现象禁止对显示屏进行敲打。

关于收音机

在行驶中由于路况、天气等环境所致，可能会出现搜索不到电台、有噪音、串台等现象。

关于 USB 存储设备

由于 USB 存储设备的型号众多，本系统不能保证兼容所有的 USB 存储设备。

关于蓝牙

- › 由于手机品牌众多、功能各异，本系统不能保证兼容所有手机。
- › 蓝牙配对时，若无法搜索到本系统蓝牙设备名称，请重启手机端蓝牙，重新搜索。
- › 蓝牙无法连接时，请将手机端蓝牙的已配对设备删除，再重新配对。
- › 使用过程中，如果蓝牙功能出现异常，请断开蓝牙并重新连接。

车辆装备

请注意，本手册包含了该车型系列的所有标准装备、国别装备和特殊装备。因此，本手册中所描述的某些装备或功能可能并未装配在您的车辆上或仅在某些市场提供。具体配置信息，请查阅相关销售资料或咨询您购车时的经销商。

面板介绍

方向盘按钮



9E3BC05CA69C

- Ⓐ 调节轮
- Ⓑ 搜索按钮
- Ⓒ 语音识别按钮
- Ⓓ 蓝牙电话按钮

调节轮

- › 向上或向下拨动调节轮可调节音量。
- › 按压调节轮实现收音机与外接音源的切换。

搜索按钮

- › 收音机模式下，按压按钮可在当前波段自动搜索有效电台。
- › 多媒体模式下，按压按钮切换曲目。

语音识别按钮

- › 按压按钮，可以启动或关闭车机语音识别。
- › 长按按钮，当使用手机互联功能时，可以启动手机互联的语音识别。

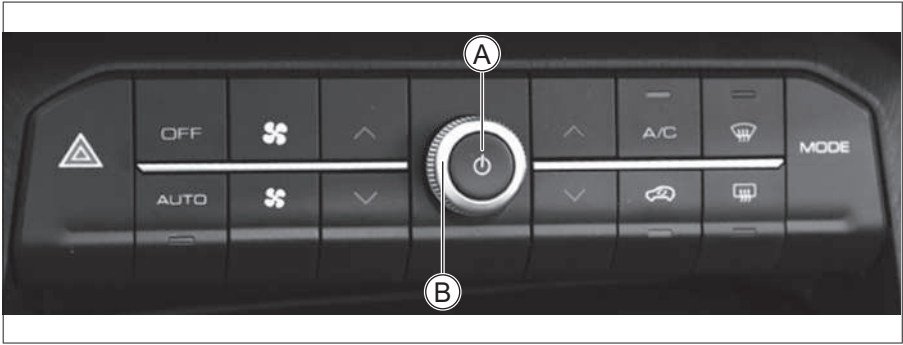
蓝牙电话按钮

- › 无来电时按压按钮，可切换至蓝牙电话界面。
- › 来电时按压按钮接通电话，长按按钮拒接电话。
- › 通话过程中按压按钮挂断电话。

多媒体主机

电源开关

电源开关位于空调控制面板上。



7791D34A37E9

Ⓐ 电源按钮

Ⓑ 音量旋钮

电源按钮

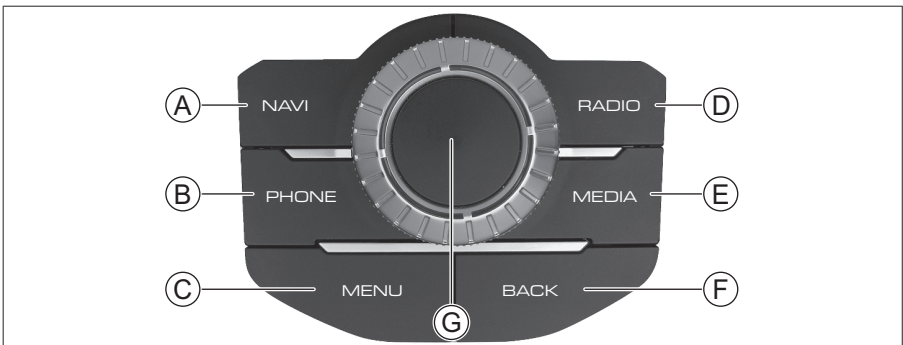
- › 待机状态下，按压按钮可以开启视听系统。
- › 开机状态下，按压按钮可以开启或关闭静音功能；长按按钮，视听系统进入待机模式。

音量旋钮

- › 逆时针旋转旋钮，可以减小音量。
- › 顺时针旋转旋钮，可以增大音量。

交互面板

交互面板位于副仪表盘上。



16BE1C72EDA0

Ⓐ 导航按钮 (NAVI)

Ⓒ 菜单按钮 (MENU)

Ⓑ 蓝牙按钮 (PHONE)

Ⓓ 收音机按钮 (RADIO)

Ⓔ 多媒体按钮 (MEDIA)

Ⓖ 多功能按钮

Ⓕ 返回按钮 (BACK)

导航按钮 (NAVI)

按压按钮可切换至导航界面。

蓝牙按钮 (PHONE)

按压按钮可切换至蓝牙界面。

菜单按钮 (MENU)

按压按钮可切换至主菜单界面。

收音机按钮 (RADIO)

按压按钮可切换至收音机播放模式。如果已在收音机播放模式，则切换波段。

多媒体按钮 (MEDIA)

按压按钮可切换至多媒体播放模式。如果已在多媒体播放模式，则切换媒体源。

返回按钮 (BACK)

- › 按压按钮可返回上一级界面。
- › 长按按钮可直接返回至主菜单界面。

多功能按钮

- › 旋转或推动按钮，可切换光标所在区域，特殊界面可触发特殊功能。
- › 按压按钮可执行光标当前选中的功能，特殊界面可触发特殊功能。

外接设备

使用输入接口连接

双 USB 接口用于连接外接设备，位于副仪表盘左侧镂空处。



打开盖板后，可使用 USB 接口。上侧为 USB1 接口，下侧为 USB2 接口。

i 提示

- › 请确保外部设备与输入接口的连接保持稳定。
- › 禁止在播放过程中随意拔插设备，避免造成系统无法正常识别设备等问题。

媒体规格

本系统支持以下媒体规格：

媒体源	规格
USB	系统支持最大 64G，格式为 FAT32/NTFS/exFAT 的 USB 存储设备。多分区的情况下只识别第一个分区。 iPod 设备 (iPod、iPhone 等)
蓝牙	支持蓝牙 4.2 (蓝牙 4.2, 兼容 2.1 和 3.0, 支持蓝牙低功耗)，支持安卓蓝牙协议版本为：A2DP 1.2, AVRCP1.6, HFP 1.6, MAP 1.1, PBAP 1.2。

文件格式

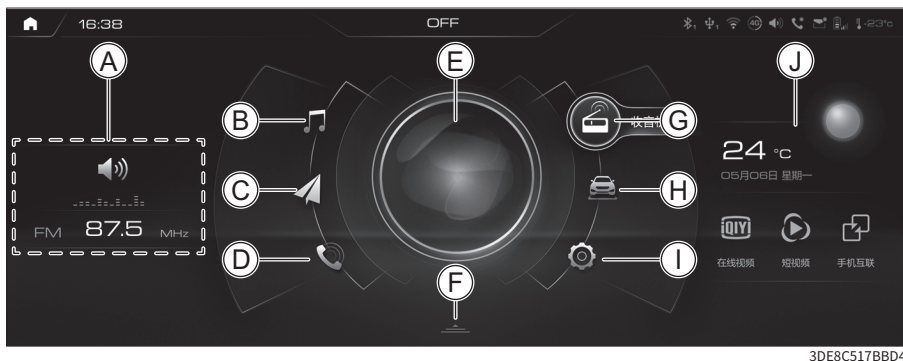
本系统支持以下文件格式：

文件	格式
音频	MP3、WMA、AAC、WAV、OGG、FLAC、MIDI、Opus、APE
视频	MP4、AVI、MKV、WMV、MOV、MPEG、M4V、VP9、MPEG SP、H265，最大分辨率 1920*1080
图片	PNG、JPG、JPEG、BMP，最大分辨率 4000*2000

i 提示

由于文件特性（如文件品质、比特率、帧速率、分辨率、压缩质量或是否损坏等）、播放环境及存储设备等原因，即使是本系统支持的文件格式，也可能造成无法正常播放的情况。

主菜单



- | | |
|----------|--------|
| ① 应用显示窗口 | ② 全应用 |
| ③ 音乐 | ④ 收音机 |
| ⑤ 导航 | ⑥ 车辆设置 |
| ⑦ 电话 | ⑧ 设置 |
| ⑨ 个人中心 | ⑩ 天气窗口 |

触摸各应用按钮，可切换至对应的应用界面。

应用显示窗口

可显示音乐、导航、电话、收音机、车辆、设置等应用状态信息，左右滑动可进行切换。触摸此处可切换至显示的应用界面。

状态栏

显示屏顶部显示状态栏。


- › 状态栏左侧显示系统时间、后台通话等信息。
- › 状态栏中间显示空调信息，触摸此处可切换至空调界面。
- › 状态栏右侧显示蓝牙状态、蓝牙电话信息、网络状态、外接设备、车外温度等信息。

多媒体主机

i 提示

天气窗口显示的温度数据来源于天气预报，顶部状态栏显示为车外温度，两个温度数值可能会出现差异。

全应用界面

在主菜单界面，触摸首页下方的  按钮，切换至全应用界面。滑动界面，可进行翻页，查看其他应用。



29DFB9A424D7

触摸应用图标可以启动对应的应用。

长按并拖动应用，可更换应用显示位置。

i 提示

关于本手册未介绍的应用：

- › 各个应用为第三方应用，其产品和服务由第三方提供和负责。
- › 使用各个应用时，可能需要连接网络，产生网络流量。
- › 各个应用界面会随着升级或内容更新而变更，请以实车状态显示为准。

快捷菜单

在各个功能界面左侧，显示快捷菜单。

通过触摸快捷菜单处的应用按钮，可快速切换至对应的功能界面。

长按快捷菜单处，切换至快捷菜单定制界面。



7AB5F37B9EEA

通过长按并拖动应用按钮，可对快捷菜单显示应用进行变更。

个人中心

未登录账号

未登录账号时，在主菜单界面或全应用界面，触摸【个人中心】按钮，切换至个人中心未登录界面。



DA806D223649

触摸【注册】按钮，切换至注册界面，可注册新账号。

登录账号

触摸【登录】按钮，切换至账号登录界面。



474FB00F172B

可通过手机 APP 扫码登录或账号密码登录。

i 提示

若手机未安装此 APP，可通过触摸【手机 APP 下载】按钮，切换至二维码下载界面，扫码进行下载。

已登录账号

登录账号后，切换至个人中心界面。




3FDE6FB2BC51

触摸【退出登录】按钮，可退出当前账号。

触摸【账号管理】按钮，切换至账号管理界面，可对多个账号进行管理。

设置

在个人中心界面，触摸  按钮，切换至个人中心设置界面。



242E0D1FD6C7

可设置或变更昵称、性别、生日、手机号、安防密码、登录密码等。

可开启或关闭自动注销功能，开启后，车辆断电后自动退出当前账号。

车账单

在个人中心界面，触摸【车账单】按钮，切换至车账单界面，可查看本车账单信息。

驾驶行为分析

在个人中心界面，触摸【驾驶行为分析】按钮，切换至驾驶行为分析界面，可查看驾驶评分及驾驶建议。

消息中心

在个人中心界面，触摸【消息中心】按钮，切换至消息中心界面，可查看本车消息。

个性化设置

在个人中心界面，触摸【个性化设置】按钮，切换至个性化设置界面。



25A1FA9E27F8

多媒体主机


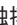


- › 触摸【个性化语音设置】按钮，切换至个性化语音设置界面，可开启或关闭个性化语音设置，开启后设置的个性化语音自动与当前账号绑定。下次登录该账号时，个性化语音相关设置将自动生效。
- › 可选择开启或关闭【个性化设置】功能。开启后，开启的相关设置自动与当前账号绑定。下次登录该账号时，绑定的相关设置将自动生效。

身份录制

在个人中心界面，触摸【身份录制】按钮，切换至身份录制界面。



9FF1815DE0B0

- › 触摸选择  选项，再触摸【录制】按钮，切换至声音录制界面，请根据提示进行声音录制。
- 触摸选择  选项，再触摸【删除】按钮，可删除已录制的声音。
- › 触摸选择  选项，再触摸【录制】按钮，切换至人脸录制界面，请根据提示进行人脸录制。
- 触摸选择  选项，再触摸【删除】按钮，可删除已录制的人脸。

账号绑定

在个人中心界面，触摸【账号绑定】按钮，切换至账号绑定界面。



97F9A811E346

可将个人中心账号和高德地图账号进行绑定。

收音机






在主菜单界面或全应用界面，触摸【收音机】按钮，切换至收音机界面。


FM 电台

在收音机界面上，触摸【FM】按钮，切换至 FM 电台界面。



876A9688A679

- › 触摸  按钮，可听歌识曲。
- › 触摸  按钮，切换至电台列表界面，可手动更新电台列表。
- › 触摸  或  按钮，可搜索有效电台。
- › 触摸  按钮，收音机静音。
- › 底部显示收藏电台，滑动可对收藏电台翻页。

触摸  按钮，可对当前电台进行收藏。

触摸  按钮，可搜索当前波段下所有有效电台，并进行收藏。

长时间触摸收藏电台按钮，可将当前电台更新至收藏电台按钮中。


收藏后，触摸收藏电台按钮，可播放此收藏电台。

多媒体主机

AM 电台

AM 电台操作与 FM 电台操作方法一致。



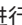





网络电台

在收音机界面上，触摸  按钮，切换至网络电台分类界面。



触摸选择一个电台播放后，会切换至网络电台播放界面。



- › 触摸  按钮，切换至网络电台分类界面。
- › 触摸  按钮，可听歌识曲。
- › 触摸  按钮，可对当前电台进行收藏，此电台会显示在【我的收藏】模块中。
- › 触摸  按钮，切换至播放列表界面。
- › 触摸  或  按钮，可切换节目。
- › 触摸  或  按钮，可暂停或恢复播放。

音乐


选择媒体源

已连接外接设备后，在主菜单界面或全应用界面，触摸【音乐】按钮，切换至选择媒体源界面。



D3E0B6876F3B

触摸【音源】按钮，可选择媒体源 USB、BT 等。







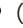
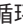

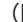

连接网络后，触摸  按钮，可选择云端音乐播放。

USB 音乐

选择 USB 媒体源后，切换至 USB 音乐播放。



3008867F6371

- › 触摸  按钮，可进行听歌识曲。
- › 触摸  按钮，切换至列表界面。
- › 触摸  或  按钮，可切换歌曲。
- › 触摸  或  按钮，可暂停或恢复播放。
- › 可选择  (不循环)、 (循环播放)、 (单曲循环) 循环模式。
- › 可选择  (随机播放) 或  (顺序播放) 播放模式。

多媒体主机

蓝牙音乐

将系统蓝牙与手机蓝牙配对连接，可选择 BT 媒体源，播放蓝牙音乐。

操作方法请参考 USB 音乐。

i 提示

- › 由于蓝牙设备所支持的蓝牙音频协议版本不同，所提供的蓝牙音频播放功能会有差异。
- › 播放蓝牙音乐时，请使用手机自带播放器。如果使用下载的播放器，可能会出现异常情况。

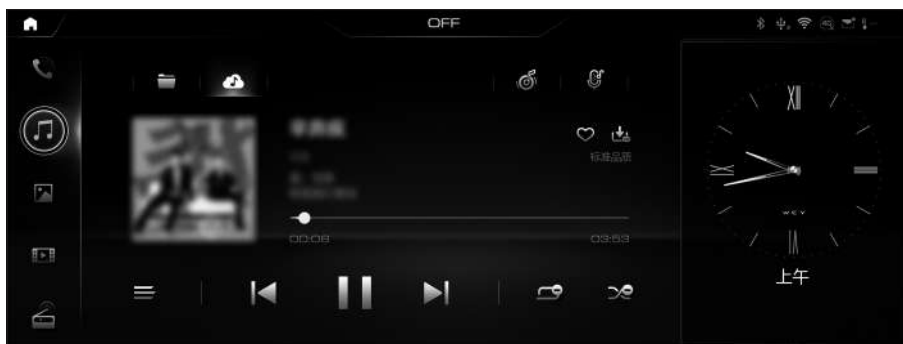
网络音乐

连接网络后，触摸  按钮，可选择云端音乐播放。






14EF4C0D76FB













选择一个音频播放后，切换至网络音乐播放界面。



FF936809D60B

- › 触摸  按钮，切换至网络音乐分类界面。
- › 触摸  按钮，可进行听歌识曲。
- › 触摸  按钮，可对当前歌曲进行收藏或取消收藏。

收藏后，此按钮变更颜色，此歌曲会显示在【收藏歌曲】模块中。

- › 触摸  按钮，可下载此歌曲。若需付费下载，此按钮会显示为 。
- › 触摸  按钮，切换至列表界面。
- › 触摸  或  按钮，可切换歌曲。
- › 触摸  或  按钮，可暂停或恢复播放。
- › 可选择 （不循环）、（循环播放）、（单曲循环）循环模式。
- › 可选择 （随机播放）或 （顺序播放）播放模式。

视频

选择媒体源

在全应用界面，触摸【视频】按钮，切换至选择媒体源界面。



924B85D4055



触摸【来源】按钮，可选择媒体源。

视频播放

选择媒体源后，切换至视频播放界面。



A8862321A0E3

- › 触摸  或  按钮，可切换视频。

多媒体主机

- › 触摸 || 或 ▶ 按钮，可暂停或恢复播放。
- › 触摸 ↗ 按钮，可切换全屏模式。

视频列表

触摸 ☰ 按钮，切换至列表界面。



D1B850007557

可通过【全部】、【文件夹】或【搜索】按钮，查看可播放文件。

图片

选择媒体源

在全应用界面，触摸【图片】按钮，切换至选择媒体源界面。



FB9071AE68BB

触摸【来源】按钮，可选择媒体源。

图片列表

选择媒体源后，切换至图片列表界面。

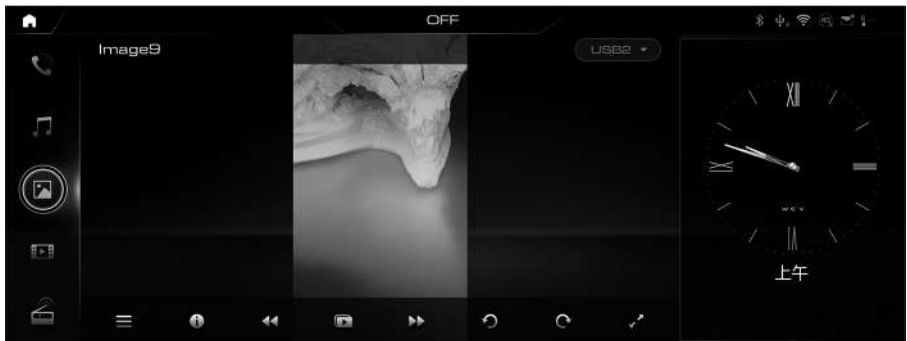


F87D00552E4E









可通过【全部】、【文件夹】或【搜索】按钮，查看可播放文件。

图片浏览

触摸任何一张图片，切换至图片浏览界面。



2A18CCFFCC2E

- › 触摸显示屏非按钮位置，可显示或隐藏功能按钮。
一段时间不操作自动隐藏功能按钮。
- › 通过双击非按钮位置或双指操作可进行缩放。
- › 触摸  按钮，切换至列表界面。
- › 触摸  按钮，弹出图片信息窗口。
- › 触摸  或  按钮，可切换图片。
- › 触摸  按钮，可开始或暂停播放。播放图片后，可选择顺序播放或随机播放。
- › 触摸  或  按钮，可旋转图片。
- › 触摸  按钮，可切换全屏模式。

多媒体主机

蓝牙电话

蓝牙电话界面

未连接蓝牙设备

在主菜单界面或全应用界面，触摸【电话】按钮，切换至蓝牙未连接界面。



784D72728AD

触摸【重新连接蓝牙】按钮，切换至蓝牙设置界面，可进行蓝牙相关设置及配对。

已连接蓝牙设备

在主菜单界面，触摸【电话】按钮，切换至蓝牙电话界面。



572F413463D9

界面左侧显示键盘。右侧显示通话记录，触摸🔄按钮，可更新通话记录。

当连接两个蓝牙设备时，触摸📱按钮，可切换当前连接设备。

拨打电话

键盘

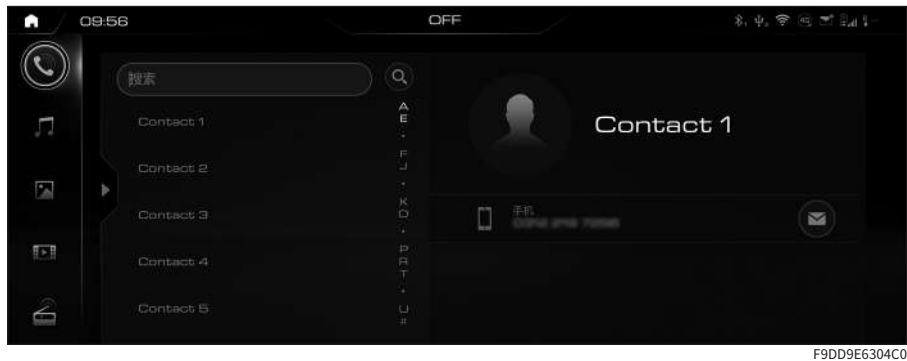
在蓝牙电话界面左侧键盘，输入电话号码后，触摸📞按钮，可拨打该电话。

通话记录


触摸蓝牙电话右侧通话记录中的通话记录，可拨打该电话。

通讯录

触摸  按钮，切换至通讯录界面。



在左侧选择联系人后，右侧显示联系人详情，触摸详情中电话号码，可拨打该电话。

触摸联系人详情中  按钮，切换至发送短信界面，可编辑短信发送。

提示

由于 iOS 系统设备权限限制，当连接的蓝牙设备为 iOS 系统时，不支持短信功能。

来电时

当有电话呼入时，切换至来电界面。



› 触摸【接听】按钮，接听来电。

› 触摸【短信回复】按钮，切换至选择短信界面，可选择短信回复，并挂断电话。

i 提示

由于 iOS 系统设备权限限制，不支持短信回复功能。

- › 触摸【挂断】按钮，挂断电话。

通话中

单路通话

建立通话后，切换至单路通话界面。



- › 触摸【静音】按钮，可关闭车载麦克风。
- › 触摸【私密通话】按钮，切换至私有模式，通过与系统蓝牙连接的手机进行通话。
触摸【免提】按钮，切换至免提模式，通过车载麦克风和扬声器进行通话。
- › 触摸【键盘】按钮，可显示键盘。
- › 触摸【保持】按钮，可保持通话。
- › 触摸【添加电话】按钮，切换至蓝牙电话界面，可通过键盘、历史记录、通讯录添加通话。
- › 触摸【挂断】按钮，结束通话。

两路通话

在单路通话时，通过添加通话或第三方来电接通后，切换至两路通话界面。



0C5F2CF55707

- › 触摸【合并通话】按钮，可将所有通话合并。
- › 触摸【交换通话】按钮，可在两路通话之间切换。
- › 其他操作方式，参考单路通话。

i 提示

保持通话、添加通话、合并通话、交换通话、两路通话等，需连接的手机支持并开通相关功能。

短信

i 提示

由于 iOS 系统设备权限限制，当连接的蓝牙设备为 iOS 系统时，不支持短信功能。

未连接蓝牙设备

在全应用界面，触摸【短信】按钮，切换至蓝牙未连接界面。



21305CAFE83

触摸【重新连接蓝牙】按钮，切换至蓝牙设置界面，可进行蓝牙相关设置及配对。

多媒体主机

已连接蓝牙设备

在全应用界面，触摸【短信】按钮，切换至短信界面。



DB4131D52C49

触摸左侧列表里的短信条目，右侧显示短信详情。

在右侧输入短信内容后，触摸【发送】按钮，可发送短信。

触摸 ⊕ 按钮，切换至新建短信界面，可以新建短信并发送。

手机互联

系统简介

该系统可以实现车载多媒体主机共享手机应用的功能，主要包括导航、音乐、对讲、电话、语音识别、方向盘控制等。使您享受到更安全、便捷的车载体验。

i 提示

- › Android 5.0 及以下及 iOS 8.0 以下系统版本不支持此手机互联功能。
- › 由于手机系统及版本兼容性不同，部分手机可能不兼容此手机互联功能。

手机应用获取

在主菜单界面或全应用界面，触摸【手机互联】按钮，会提示下载手机应用的二维码，使用手机扫描二维码进行下载。


i 提示

手机应用数据较大，建议在 WIFI 网络下载。

连接方法

在连接设置界面，将【手机互联】连接方式设置为【USB】或【WIFI】。

1. 手机端下载并安装手机应用。

2. USB 连接：通过 USB 数据线连接手机与车载 USB1（带  图标）接口。

WIFI 连接：本系统 WIFI 连接手机个人热点。（建议使用 5GHz 频段 WIFI）

3. 在主菜单界面或全应用界面，触摸【手机互联】按钮，根据提示操作，进行手机互联。

提示

- › 部分手机需要打开 USB 调试模式，才能成功互联。
- › 手机互联的部分功能（如通话功能），需将手机蓝牙与车载蓝牙成功连接后，方可正常使用。
- › 手机互联功能开启后，为节省手机电量手机屏幕将变暗。

退出方法


断开 USB 数据线 / WIFI 连接，可退出手机互联。

提示

- › 为实现更好的客户体验，手机应用将不断更新。
- › 某些功能需要从网络获取信息，使用过程，手机端会产生数据流量。

方向盘控制

当手机和车载多媒体主机互联成功后，可通过方向盘按钮控制手机互联功能。

- › 长按【M】按钮，可实现手机互联界面和其他界面之间切换。
- › 长按  按钮，开启手机互联语音识别功能。


语音助理

系统简介

语音助理通过识别语音命令，可实现多媒体主机交互操作、车身控制及信息服务查询等，提高驾驶时操作便利性。

- › 交互操作：收音机、音乐、蓝牙电话、短信、音量、导航等。
- › 车身控制：车窗、天窗、空调、座椅加热、座椅通风、车辆状态（查询胎压、冷却液温度）等。
- › 信息服务：新闻、股票、天气、酒店、餐饮、航班、火车票、日程、违章、加油站、停车场、限行信息、互动百科和帮助信息等。

使用方法

- › 按压方向盘上的  按钮，唤醒语音助理。
- › 语音唤醒：说“你好，小 V”或设置的自定义唤醒词，唤醒语音助理。

多媒体主机

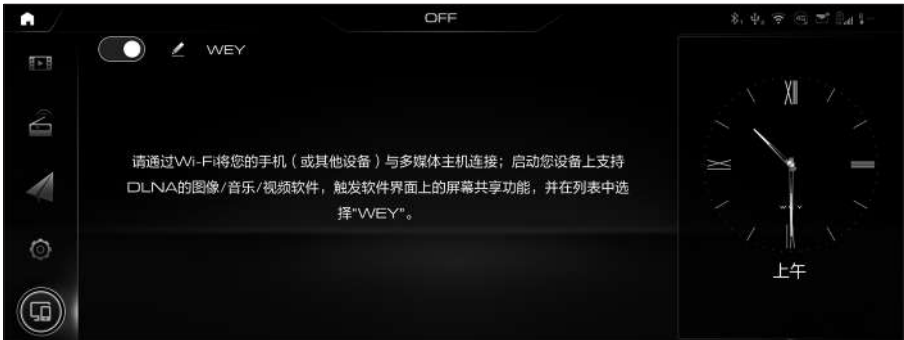
- › 唤醒+识别：说“小V小V，#命令#”，例如“小V小V，打电话给XXX”。
- › 唤醒命令：说“打电话给/我想导航到/我想播放/我想查询”，例如：“打电话给XXX”、“我想导航到XXX”、“我想播放XXX”、“我想查询XXX”。

i 提示

- › 语音识别的成功率会受环境噪声、网络信号、使用习惯、发音等因素影响，具体使用效果以实车使用环境为准。
- › 使用语音唤醒等功能需在语音助理设置界面开启相应的功能。

媒体投射

在全应用界面，触摸【媒体投射】按钮，切换至媒体投射界面。



11A51FB7A205

将手机和车机通过 WiFi 连接（手机 WiFi 连接车机热点、车机 WiFi 连接手机热点或手机和车机连接同一个 WiFi）。

触摸手机端播放软件上的【投屏】按钮，可将手机端的播放内容投射到车机上，实现媒体投射功能。


i 提示

- › 只有部分安卓系统手机才支持媒体投射功能，具体请看手机配置。
- › 手机端使用的播放软件需支持媒体投射功能，触摸手机端【投屏】或类似的按钮，实现媒体投射。

行车记录仪

在全应用界面，触摸【行车记录仪】按钮，切换至行车记录仪界面。



触摸前视、车内、后视区域的  按钮，可切换至前视、车内、后视实时录像预览界面。

提示

因车型配置不同，部分行车记录仪未配备车内、后视影像，请以实车为准。

录像

触摸【录像】按钮，可手动录制一段视频。

抓拍

触摸【抓拍】按钮，可手动拍照。

缩录

触摸【缩录】按钮，开始手动录制视频。再次触摸此按钮，结束录制。

此功能适用于外界环境变化快的场景，通过抽帧的方式进行录像，视频文件数据较小，播放时长短于录制时长。

录音

触摸【录音】按钮，可开启和关闭行车记录仪的录音功能。

提示

- › 只有前视行车记录仪有录音功能，车内和后视行车记录仪无录音功能。
- › 在手动录像或缩录时，若需要同时录音，请先打开录音开关，再操作录像或缩录按钮。否则，录制开始后，无法操作录音开关。

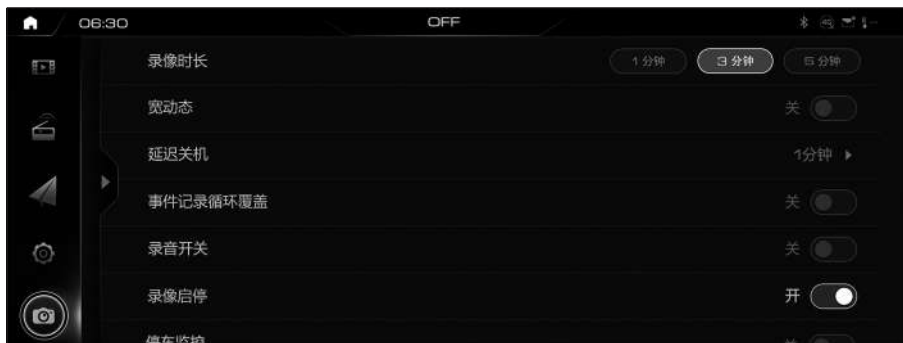
相册

触摸【相册】按钮，切换至相册界面，可查看和管理记录的视频和照片。

多媒体主机

设置

触摸【设置】按钮，切换至设置界面。



EBA6BC97E4B4

3

视听系统

- › 【录像时长】：可设置分段录像的分段时间。
- › 【宽动态】：开启后，在明暗对比明显的环境下可一定程度的提高图像质量。
- › 【延迟关机】：可关闭此功能或设置延迟关机时间。
- › 【事件记录循环覆盖】：开启后，相册里的事件视频将会循环覆盖。
- › 【录音开关】：可开启和关闭行车记录仪的录音功能。
- › 【录像启停】：可开启或关闭行车记录仪录像功能。
- › 【停车监控】：设置为开启，在停车之后，若系统检测到防盗报警或安全气囊碰撞信号，会自动录制一段事件视频。

i 提示

- › 因受外界环境、车辆碰撞强度不同等因素影响，该系统无法完全保证及时录制视频。
- › 当蓄电池电量低于设定值时，将会自动关闭停车监控功能。
- › 【车内摄像头开关】：可以开启或关闭车内摄像头。
- › 【TF卡】：录制的视频和图片保存在插入的TF卡中。触摸【格式化】按钮，可将对应的TF卡格式化。

i 提示

- › 格式化后，TF卡中所有数据将全部删除。
- › TF卡首次使用时建议进行格式化。否则，系统可能无法识别。
- › 触摸【恢复出厂设置】按钮，确认后可将所有设置恢复到出厂默认状态。

智能手册

在全应用界面，触摸【智能手册】按钮，切换至智能手册界面，可查看电子版的使用说明书、保养指南等相关信息。

系统设置

系统设置

在主菜单界面或全应用界面，触摸【设置】按钮，切换至系统设置界面。

i 提示

由于车型配置不同，各设置界面及其子界面的显示内容可能有所不同，请以实车为准。

连接设置

在系统设置界面，触摸【连接设置】按钮，切换至连接设置界面。



- › 可设置【手机互联】的连接方式为 USB 或 WIFI。
- › 可开启或关闭【移动网络】，开启后车机可通过车联网上网。

蓝牙设置

在连接设置界面，触摸【蓝牙】按钮，切换至蓝牙设置界面。



21A6482A5FE0

› 蓝牙开关

开启后，可通过其他蓝牙设备搜索本系统蓝牙名称，进行蓝牙配对。

› 本机名称

显示本系统蓝牙设备名称。

触摸  按钮，可更改本系统蓝牙设备名称。

› 已配对设备

本系统可以同时连接两个蓝牙设备，当蓝牙设备前的音乐图标高亮显示时，表示可播放此设备的音频。

触摸已配对设备名称，可发起连接请求或断开连接。

左滑已配对设备名称，可删除此配对设备。

触摸【清空配对】按钮，可清空配对设备。

› 可用设备

显示已搜索到的可配对的蓝牙设备。

触摸已搜索到的设备名称，可发起配对请求。

触摸【搜索设备】按钮，重新搜索蓝牙设备。

无线网络

在连接设置界面，触摸【无线网络】按钮，切换至无线网络界面。



003DD44A0FD8

可开启或关闭无线网络，开启后显示搜索到的可用网络。

触摸搜索到的可用网络名称，可连接该网络，若该网络为加密网络，需要输入正确密码才能进行连接。

移动热点

在连接设置界面，触摸【移动热点】按钮，切换至移动热点界面。



D240EBE0720A

可开启或关闭移动热点。

触摸【热点设置】按钮，可设置热点名称、热点频段、密码、连接数量等。

开启热点后，其他设备可通过 WIFI 连接本移动热点上网。

声音设置

在系统设置界面，触摸【声音设置】按钮，切换至声音设置界面。

多媒体主机

类型一



DF86CC02EFC3

类型二



662D3BFD2D9C

听音位设置

在声音设置界面，触摸【听音位设置】按钮，切换至听音位设置界面，可设置最佳听音位位置。



40AE550ED3C2

压缩音源修复

开启后，可有效修正音频文件在压缩过程中损失的音频元素，还原最初的音质。

环绕声处理

开启后，可增强声音的纵深感、临场感和空间感。

主动降噪

开启后，可降低环境噪音。

i 提示

- › 在天窗和车窗处于关闭状态时，主动降噪功能才能正常使用。
- › 在蓄电池断电后，需要将车窗进行初始化操作，主动降噪功能才能正常使用。

EQ 设置

可设置高音、中音、低音数值。

音量设置

可设置媒体音源音量、电话通话音量、电话铃声音量、导航音源音量等。

最大开机音量

可设置最大开机音量。

媒体音量抑制（泊车音量）

可设置播放泊车声音时，媒体音量自动降低的等级。

媒体音量抑制（导航语音）

可设置播放导航语音时，媒体音量自动降低的等级。

按键提示音设置

开启后，触摸显示屏上的按钮，发出提示音。

音量随速调节

开启后，可设置等级，系统会根据车速自动调节音量大小。

仪表报警音设置

可选择仪表报警音的提示音。

来电铃声设置

可选择来电铃声。

多媒体主机

i 提示

因手机系统配置不同，部分手机不支持来电铃声设置功能。

DTS 音效

在声音设置界面，触摸【DTS 音效】按钮，切换至听音位设置界面，可设置最佳听音位置。



390C08A1A165

音质还原

开启后，可有效修正音频文件在压缩过程中损失的音频元素，还原最初的音质。

显示设置

在系统设置界面，触摸【显示设置】按钮，切换至显示设置界面。



F3C8F285327B

- > 【亮度设置】：位置灯点亮后，可手动设置屏幕亮度。
- > 【亮度手动补偿设置】：可分别设置亮度补偿。
- > 【日间/夜间模式】：可选择自动、白天或黑夜。
- > 【主题设置】：可设置系统主题。

- › 【肤色选择】：可选择显示肤色。
- › 【行车中视频限制】：开启后，可设置车速，当车速超过设置车速后，视频播放显示画面会被提示信息覆盖。

i 提示

请根据当地法规选择【行车中视频限制】的相关设置。

- › 【待机界面设置】：可选择待机状态显示的界面。
- › 【壁纸选择】：可选择界面背景壁纸。
- › 【消息推送】：开启后在任何界面，收到消息时会自动弹出消息窗口。

时间设置

在系统设置界面，触摸【时间和日期】按钮，切换至时间设置界面。



1503F737A203

可设置【日期格式】、【时间格式】、【分屏时钟设置】。

语音设置

在系统设置界面，触摸【语音设置】按钮，切换至语音设置界面。



90F810EFF742

多媒体主机

- › 【语言唤醒设置】：开启后，可通过语音唤醒词（你好，小V），启动语音助理。
- › 【免唤醒设置】：开启后，在启动语音助理后，可不用唤醒词直接说话（有限时间 15 秒）。
- › 【唤醒+识别设置】：开启后，可通过语音唤醒词+命令（小V，小V，#命令#），启动语音助理并直接进行识别。
- › 【唤醒命令设置】：开启后，可直接下达命令：打电话给 XXX / 我想导航到 XXX / 我想播放 XXX / 我想查询 XXX。
- › 【主动提醒设置】：开启后，允许语音助理主动发起会话。
- › 【发音人】：可根据喜好选择语音助理的发音人。
- › 【自定义唤醒词】：可设置自定义主唤醒词。
- › 【语音提示开关】：开启后，当出现报警时，语音助理会播报报警信息。

智能识别

在系统设置界面，触摸【智能识别】按钮，切换至智能识别界面。



8ADD7B8A3FB4

可开启或关闭相应的功能。

i 提示

使用此功能，需要在个人中心界面录入声音和人脸。

系统信息

在系统设置界面，触摸【系统信息】按钮，切换至系统信息界面。



27FEE95BC1D5

恢复出厂设置

触摸【恢复出厂设置】按钮，切换至出厂设置界面，可对整机恢复出厂设置或各个项目恢复出厂设置。

APP 数据清理

触摸【APP 数据清理】按钮，切换至 APP 数据清理界面，可对 APP 的数据进行清理。

APP 详情

触摸【APP 详情】按钮，切换至 APP 详情界面，可对 APP 权限进行管理。

检查更新

触摸【更新】按钮，切换至系统更新界面。可进行 USB 升级和网络升级。



C59320B3E71B

网络升级：触摸【检查更新】按钮，可根据界面提示进行系统升级。

USB 升级：将 U 盘插入 USB2（带 USB 图标）接口，触摸【USB 更新】按钮，可根据界面提示查看升级包下载方法，进行系统升级。

i 提示

关于更新升级：

- › 请将车辆置于安全的环境，点火开关切换至 ON 模式，并在停车状态下升级。
- › 升级过程中，请勿操作车辆，改变车辆状态。
- › 在线升级时，请保持网络连接。
- › 可更新的系统组件请查看升级过程的界面提示。
- › 升级成功后，更新的各系统项目、界面、功能、操作方法等可能会发生变更，与手册描述的相不一致。变更内容请参考升级过程的界面提示。

系统版本

触摸【系统信息】按钮，可查看系统版本等信息。

情景智能服务

在系统设置界面，触摸【情景智能服务】按钮，切换至情景智能服务界面。



【情景智能服务】：情景智能服务总开关，可选择开启或关闭。

开启情景智能服务功能后，可选择开启或关闭车身控制、音乐电台、应用推荐、关怀信息等功能。

- › 【车身控制】：开启后，系统会根据当前车速、车内外温度、空气质量、空调状态等信息，以界面弹窗及语音提示的方式，适时的主动提醒开关车窗、空调或座椅通风加热等服务。得到确认后，则执行相应程序。
- › 【音乐电台】：开启后，系统会根据当地时间、启动车辆时间、连续行驶时间、车速、拥堵情况等信息，以界面弹窗及语音提示的方式，适时的主动推送音乐或相关内容的电台等服务。可根据自己的喜好选择同意或拒绝。

- › 【应用推荐】：开启后，系统会根据车辆位置、拥堵情况、当地时间等信息，以界面弹窗及语音提示的方式，适时的主动推送导航、短视频或附近餐厅等服务。可根据自己的喜好选择同意或拒绝。
- › 【关怀消息】：开启后，系统会根据下班规律、当地限行信息，以界面弹窗及语音提示的方式，适时的主动推送加班关怀或者车辆限行提醒。

车辆设置

车辆设置

在主菜单界面或全应用界面，触摸【车辆设置】按钮，切换至车辆设置界面。

i 提示

由于车型配置不同，各设置界面及其子界面的显示内容可能有所不同，请以实车为准。

智能驾驶

在车辆设置界面，触摸【智能驾驶】按钮，切换至智能驾驶界面。



E8AEAD075B79

可对智能驾驶各相关功能进行设置，具体设置项目请以实车为准。

泊车辅助

在车辆设置界面，触摸【泊车辅助】按钮，切换至泊车辅助界面。



可对泊车辅助的各相关功能进行设置，具体设置项目请以实车为准。

警告

进行道路标定时，请在光照良好且宽阔的地方进行，道路标定过程请严格遵守道路交通。

灯光设置

在车辆设置界面，触摸【灯光设置】按钮，切换至灯光设置界面。



可对各种灯光进行相关设置，具体设置项目请以实车为准。

座椅设置

在车辆设置界面，触摸【座椅设置】按钮，切换至座椅设置界面。



BE49F5C5DFC2

可设置相应座椅的通风或加热功能。

i 提示

同一个座椅通风和加热功能不能同时开启。

舒适设置

在车辆设置界面，触摸【舒适设置】按钮，切换至舒适设置界面。



5773A3278ABC

可对舒适各相关功能进行设置，具体设置项目请以实车为准。

车辆状态

在车辆设置界面，触摸【车辆状态】按钮，切换至车辆状态界面。



2FEE46456787

可查看蓄电池大概剩余电量。

3

视听系统

车辆装备

请注意，本手册包含了该车型系列的所有标准装备、国别装备和特殊装备。因此，本手册中所描述的某些装备或功能可能并未装配在您的车辆上或仅在某些市场提供。具体配置信息，请查阅相关销售资料或咨询您购车时的经销商。

导航系统局限性

关于导航系统

导航系统是利用卫星信号、车辆信号、地图数据等来计算当前车辆位置。一般情况下，导航系统通过 4 颗或更多卫星可以准确的计算出当前车辆位置。

请在遵守交通法规的前提下使用本系统。

请在停车后操作本系统。

关于误差

在卫星信号接收正常的情况下，导航系统也存在一定的误差，有时定位误差可能达到 100 米，但大多数情况下导航系统能够通过自动纠正补偿这种误差。

天气原因或物理阻隔（高山、隧道、高楼、大树等）会影响导航信号的接收效果，此时，导航系统可能无法准确的显示当前车辆位置。

即使导航系统接收到清晰的卫星信号，在某些情况下也可能无法准确的显示当前车辆位置或出现不适当的路径引导。

在下列情况下，可能无法准确的显示当前车辆位置：

- › 在转弯角度较小的 Y 形路上行驶时。
- › 在蜿蜒道路上行驶时。
- › 在溜滑道路上行驶时（如路面有沙石、冰雪等）。

- › 存在平行道路时。
- › 通过渡轮或车辆运载工具运输后。
- › 在停车场的转车盘上转动后。
- › 在带车棚的停车场或车库时。

在下列情况下，可能出现不适当的路径引导：

- › 未按照路径引导的指示行驶时。
- › 如果您设定多个目的地，但却跳过其中一个，自动再检索将显示返回至前一路径上目的地的路径。
- › 在高速道路上行驶，重新检索路线时。
- › 如果目的地具有多个名称，但系统提示其中 1 个或多个时。
- › 无法检索路径时。
- › 经过砂砾路、未铺砌道路或小巷时。
- › 由于修路等原因，道路暂时不能通行时。
- › 导航数据未及时更新时。
- › 检索路线不是最佳路线时。
- › 目的地在街道对面时。
- › 在 U 形回环路上时。


导航系统的时效性

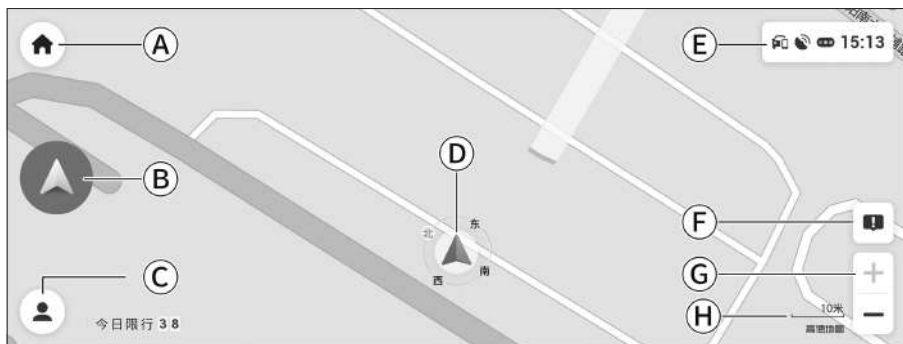
本导航系统中的地图数据是在本系统生产时最新的地图数据。由于设施、道路和地区的变化，可能会出现无法正确指引您到达目的地情况。在这种情况下，建议您到服务处进行系统升级。

导航

导航

地图主界面

在主菜单界面触摸  导航按钮，可切换至地图主界面。



A0C77BA575F3

① 首页

触摸此按钮，可返回主菜单界面。

② 搜索目的地

触摸此按钮，可进入目的地搜索界面。

③ 个人中心

触摸此按钮，可进入导航系统的个人中心界面。

在个人中心界面，可进行账号登陆、组队出行、手车互联、微信互联、查看及更新离线数据和收藏夹、设置我的爱车信息等操作。

④ 自行车位置

⑤ 状态栏

触摸将其展开，可切换地图视角，打开或关闭地图实时路况显示，查看网络状态、天气信息、时间日期、卫星状态、车机互联状态等。

⑥ 问题反馈

触摸此按钮，可进入问题反馈界面。

可反馈定位、互联、播报、数据下载及其他问题和建议等。

⑦ 地图缩放

⑧ 比例尺

一段时间不操作自动隐藏部分功能按钮，触摸地图任意非按钮位置，可调出隐藏的功能按钮。

地图选点

在地图主界面，可滑动地图查找目的地，长时间触摸相应的地点，可切换至地点详情界面。



9498D84CBAC4

- ▶ 触摸 **X** 返回按钮，可返回上一级界面。
- ▶ 触摸 **★** 收藏按钮，可收藏当前地点。再次触摸此按钮，取消收藏。
- ▶ 触摸 **Q** 搜周边按钮，可进行周边搜索。
- ▶ 触摸【去这里】按钮，可将当前地点设置为目的地。

搜索目的地

在地图主界面，触摸 **🔍** 搜索目的地按钮，切换至搜索目的地界面。



42E720C7E563

- ▶ 触摸【搜索目的地】按钮，可通过输入目的地名称、关键字等方式搜索目的地。
- ▶ 触摸【回家】按钮，可快捷导航至家庭地址，触摸编辑按钮可设置或变更家庭位置。
- ▶ 触摸【去公司】按钮，可快捷导航至公司地址，触摸编辑按钮可设置或变更公司位置。
- ▶ 触摸【收藏点】按钮，切换至收藏夹界面，显示已收藏的地点。可对收藏地点进行查看、删除和设置目的地。

导航

- › 触摸【4S店服务】按钮，可快捷搜索周边4S店地点信息。
- › 触摸【更多】按钮，切换至更多界面，查看全部周边类别。

路线规划

搜索到目的地后，触摸【去这里】按钮，切换至路线规划界面。



E639E3C8209D

- › 触摸<关闭按钮，可返回至地图主界面。
- › 触摸路线后面的更多按钮，可切换至搜索途经点界面。

在搜索途经点界面，可搜索添加途经点，设置路线偏好，以及进行沿途搜、组队、行程分享、导航设置等操作。

- › 触摸【开始导航】按钮，切换至路线引导界面，进入正式导航模式。

导航设置

在地图主界面，依次触摸个人中心 → 导航设置按钮，可切换至导航设置界面。



6E2C4AB1A22B

包含路线偏好、避开限行、路况概览模式、语音播报、导航播报、巡航播报、巡航后台播报、个性化车标、图面主题、日夜模式、地图文字大小、收藏点标注、自动比例尺、悬浮车速表、个性化推荐设置、错误信息上报、清除缓存、恢复默认设置、账号注销、查看关于导航版本信息等。

i 提示

因车型配置或导航系统版本不同，界面显示可能会有差异，请以实车为准。

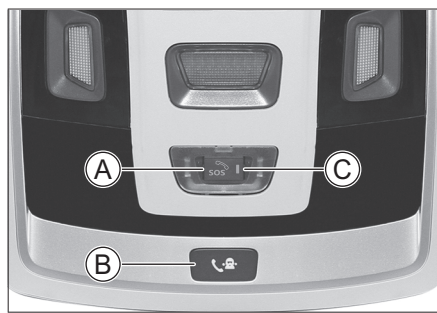
关于导航

- › 建议不要在驾驶车辆时操作本导航，请在停车后确保安全的前提下操作，以防发生交通事故或其他危险情况。
- › 本导航提供的地点查询、路线规划、出行导航、限行提示、交通路况等功能和服务仅供参考，请不要以此作为行驶或出行的唯一依据。请以实际的交通和道路状况为准，并严格遵守交通法规和交通规则。
- › 使用在线导航、交通路况、数据下载等需要联网的服务时会消耗网络流量。
- › 车辆未联网只使用离线导航时，部分在线功能和服务将无法使用（例如实时路况、限行提示等）。

车辆装备

请注意，本手册包含了该车型系列的所有标准装备、国别装备和特殊装备。因此，本手册中所描述的某些装备或功能可能并未装配在您的车辆上或仅在某些市场提供。具体配置信息，请查阅相关销售资料或咨询您购车时的经销商。

按钮介绍



- Ⓐ 紧急救援按钮 (sos)
- Ⓑ 人工服务按钮 (☎)
- Ⓒ 车联网功能指示灯

按压护盖将其打开，即可操作紧急救援按钮。

警告

在不需要操作紧急救援按钮时，请将其护盖关闭。

提示

紧急救援优先级最高，使用紧急救援时，人工服务将无法使用。

人工服务

长按 ☎ 按钮，可以触发人工服务呼叫。

通过人工服务，可以进行目的地及兴趣点搜索、信息咨询、预订服务、车联网问题咨询、道路救援等。

通话过程中，长按 ☎ 按钮，可以结束人工呼叫。

紧急救援

长按 sos 按钮，可以触发紧急救援呼叫，呼叫过程中再次长按按钮可以结束紧急救援呼叫。

发生碰撞事故（安全气囊弹出时），会自动触发紧急救援呼叫，呼叫过程中不能手动结束紧急救援呼叫。

触发紧急救援呼叫后，救援中心将第一时间受理车辆的救援请求。

提示

避免随意和频繁触发紧急救援电话。

注意

因紧急救援呼叫功能受诸多因素影响，出现以下情形（包括但不限于）可能导致紧急救援电话无法使用：

- › 车联网系统故障或损坏，将无法触发紧急救援电话。
- › 音频设备损坏，连接车联网系统、音频设备的线束损坏或虚接，将无法与客服进行正常的救援通话。
- › 安全气囊在轻微碰撞或异常情况下未弹出，将无法自动触发救援呼叫，可通过手动触发或其他方式拨打紧急救援电话。
- › 紧急救援按钮损坏将无法手动触发紧急救援电话。

- › 移动网络（手机信号）信号弱、存在干扰、被屏蔽等情况下，将无法触发紧急救援电话。
- › GPS 设备损坏或信号较弱区域（例如地下车库、隧道、山区等）可能会无法定位到车辆位置。
- › 点火开关处于 LOCK 时，可能无法触发紧急救援电话。
- › 由于暴乱、火灾、洪水、风暴、爆炸、战争、政府行为、司法行政机关的命令、社会环境及其他不可抗力因素导致无法获得紧急救援服务。
- › 由于您下载安装的其他软件或访问的其他网站中含有病毒，木马或其他恶意程序，威胁到您的设备和数据安全，进而无法获得紧急救援服务。
- › 其他客观因素导致紧急救援呼叫无法使用的情况。

警告

禁止对车联网系统进行改装。

提示

日常使用时，请遵守以下建议：

- › 定期检查车联网系统是否正常运行，车联网指示灯为绿色，表示系统正常，若出现故障，请及时到服务站进行检查、维修。
- › 建议最长 3 年更换一次车联网设备内置电池，请及时到服务站更换电池。

车联网功能指示灯

指示灯状态	说明
熄灭	车联网系统无法建立网络连接（如：使用的 SIM 卡未开通注册或连接不到网络）。
橙灯常亮	断开蓄电池后重新连接，表示车联网系统正在启动。
橙灯闪烁	车联网系统启动过程中，处于通话状态。
绿灯常亮	车联网系统正常且网络连接正常。
绿灯闪烁	车联网系统处于通话状态。
红灯常亮	车联网系统自检失败，处于错误状态。

4

安全性

安全带	192
安全气囊	197
儿童约束系统	202
集成式儿童约束系统	208
发动机防盗系统	211
整车防盗系统	212
后排活体检测	213
碰撞断油系统	214
事故数据记录器	215
安全标贴	216

车辆装备

请注意，本手册包含了该车型系列的所有标准装备、国别装备和特殊装备。因此，本手册中所描述的某些装备或功能可能并未装配在您的车辆上或仅在某些市场提供。具体配置信息，请查阅相关销售资料或咨询您购车时的经销商。

安全提示

› 禁止把肩部安全带挂在颈部或从腋下通过。

› 腰部安全带须尽量紧靠胯骨低位固定。

› 只能一对一佩戴座椅安全带，禁止多人（包括儿童）同时佩戴同一条座椅安全带。

若两人以上佩戴同一条座椅安全带，在车辆发生碰撞时，安全带不仅不能分散所受冲击，反而有两人相互撞的危险。

› 安全带不得扭曲、松弛。

› 禁止将安全带绕过带尖锐边角的物体，否则在事故中可能被损坏。

› 禁止佩戴因事故遭受过强烈冲击或已损坏的安全带。

› 禁止对安全带进行拆卸、拆解、改造。

› 禁止佩戴锁体内有异物的安全带。

› 使用安全带时，我们建议您保持安全带的清洁，不要将泥土、油污、水、饮料、食物残渣等油性和水性物质粘到安全带上，以保证其顺畅的拉出与卷收。

› 禁止使用苯、汽油等有机物清洁安全带，也不要对其进行漂白或染色处理。

› 禁止儿童玩弄安全带。

如果儿童在玩弄安全带时，不慎绕住颈部，有可能无法继续拉动安全带从而造成严重人员伤害，甚至死亡。此时，如果无法释放安全带锁舌，可以使用剪刀剪断安全带。

› 车内安全带主要是根据成人体型设计的，儿童应使用合适的儿童约束系统。

在正确佩戴安全带的情况下，如果安全带接触到儿童颈部或下颌部，以及无法锁紧胯骨时，请使用适合儿童的儿童座椅。

儿童长大到适合使用车内安全带时，应正确佩戴安全带。

› 孕妇乘车注意事项。

我们建议您最好使用安全带。您也可以通过向医生咨询，以获得有效的建议。孕妇佩戴安全带的方法与正常使用安全带的方法基本相同，但需注意以下事项：

1) 腰部安全带部分尽可能放低，要放置在隆起的腹部下方。

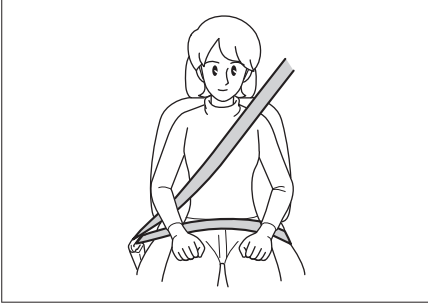
2) 肩部安全带要通过肩部，但应避免腹部，使其位于胸部。

如果安全带使用方法不正确，在紧急制动或发生碰撞时，安全带会勒紧隆起的腹部，对母体和胎儿都会造成重伤甚至死亡。

› 对于患有疾病、伤残等乘车人员，我们建议您最好使用安全带。您也可以通过向医生咨询，以获得有效的建议。

› 当不使用安全带时，座椅安全带应完全收回，不要扭曲、卡住座椅安全带，不要让安全带接触任何锋利的物体。安全带锁体不能进异物或被异物堵塞，否则会影响安全带锁舌与锁体正确接合。

正确佩戴安全带



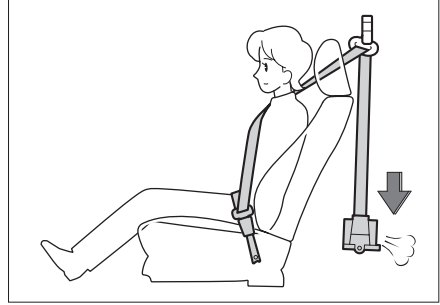
C7EAA3EBCA0B

- › 调节座椅靠背，直起身，紧贴靠背。
- › 安全带应该平整。
- › 肩部安全带应紧贴肩膀中部，不要贴在颈部或不在肩上。
- › 腰部安全带尽量系在胯骨低位。

⚠ 警告

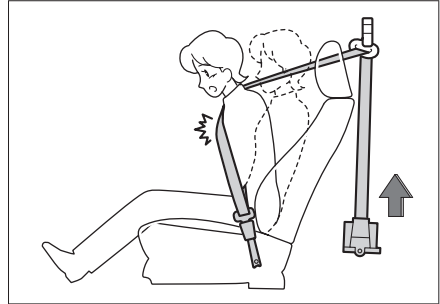
- › 乘车时，车上所有乘员都必须正确佩戴安全带。否则，在紧急制动或发生碰撞时，会因身体没有被约束在座椅上而造成重伤甚至死亡。
- › 任何时候，即使在行程较短时，车上所有乘员都必须始终系好安全带。否则，如果发生事故，会增加受伤或死亡的风险。

预紧式安全带



AACC14338FBE

当发生碰撞时，预紧器能够使安全带瞬间收紧，使乘员受到最佳的约束保护。



74D2493FB6E2

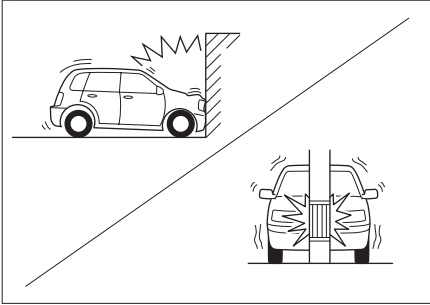
限力器能够使安全带的负荷维持在规定值内，减轻对胸部的压力。

工作条件

预紧式安全带在车辆受到前方的强烈碰撞时工作。

出现以下轻微碰撞时，可能不工作。

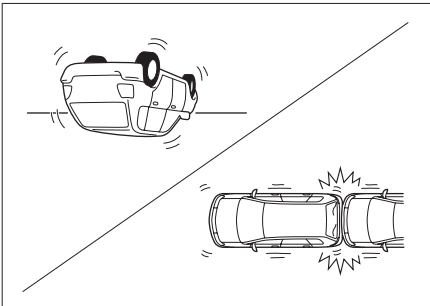
安全带



5C986E3D980E

- › 以 25 公里/小时以下的车速正面碰撞水泥混凝土墙壁等。
- › 以 35 公里/小时以下的车速正面碰撞到固定的电线杆或树木等小面积物体。

预紧式安全带在车辆受到以下强烈碰撞时可能不会充分发挥其作用。



DD85C67FE949

- › 车辆翻转 90° 或 180° 时。
- › 受到来自于侧面或后方的碰撞时。

警告

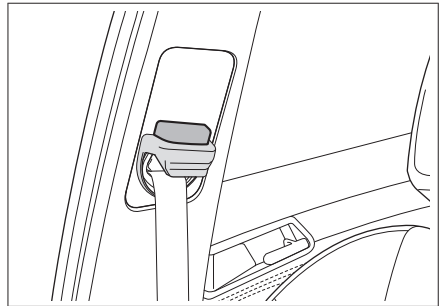
- › 使用预紧式安全带时，请正确佩戴并将座椅调节到最佳的驾驶位置。否则，不会充分发挥其作用，有可能造成重伤甚至死亡。
- › 如果想要安装、拆卸、拆解预紧式安全带，请务必与服务商联系。预紧式安全带如果使用不当，则不能正常工作，发生事故时可能造成重伤甚至死亡。

- › 预紧式安全带不能重复使用。

预紧器在第一次发生碰撞工作一次后，发生第二次及以后的碰撞时，就不能再行拉出或卷收，请务必与服务商联系进行更换。

- › 预紧式安全带工作时，伴随着引爆声音，会冒出白烟，但不致于发生火灾，对人体无害。
- › 预紧式安全带报废时，请务必与服务商联系。预紧式安全带出现意外动作时，容易造成人身伤害。

前排安全带高度调节



CC9F834D277A

当安全带离颈部较近或从肩膀滑落时，可用安全带高度调节器调节安全带高度，使其尽量靠向肩膀中部。

- › 升高：向上推安全带高度调节器，高度调节器将卡入不同位置。
- › 降低：按下调节开关，将安全带高度调节器移动至需要高度，松开调节开关，确保安全带高度调节器卡入位。

警告

调节完毕后，请确认安全带高度调节器已锁定在合适的位置。

三点式安全带的使用方法

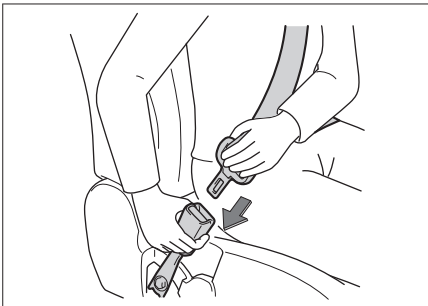
1. 抓住锁舌，从卷收器中向外拉出安全带，确认不要扭曲安全带。



86071A3DDA01

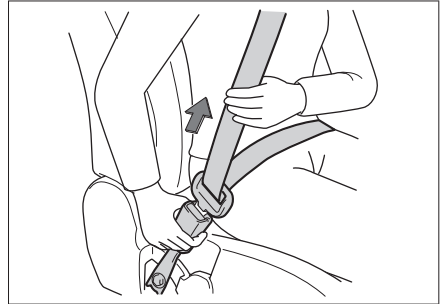
如果无法从卷收器中拉出安全带，需用力拉安全带再松开，使安全带产生回卷的动作，这样就可以顺利地卷收器中拉出安全带。

2. 将锁舌插入锁体中，确认听到“咔”的一声。



873EB3DE7417

3. 向上拉动肩部安全带，调整腰部安全带，使其正好贴紧身体。



E145492A5798

这样，可以使坚固的骨盆承受冲击力，降低受伤的可能性。

4. 调整肩部安全带，使其贴身越过前胸，跨过肩膀中部。

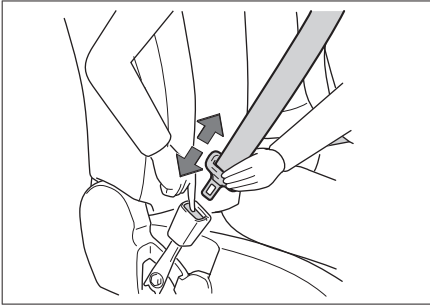


F657A01A9F2E

这样，可使冲击力分散在上半身坚固的骨骼上。

安全带

5. 卷收安全带时，按下锁体上的解锁按钮即可。



EA1241F8CC07

在锁体释放后，应抓紧锁舌直至安全带完全卷收，注意不要碰到其他乘员或附近的物体。

车辆装备

请注意，本手册包含了该车型系列的所有标准装备、国别装备和特殊装备。因此，本手册中所描述的某些装备或功能可能并未装配在您的车辆上或仅在某些市场提供。具体配置信息，请查阅相关销售资料或咨询您购车时的经销商。

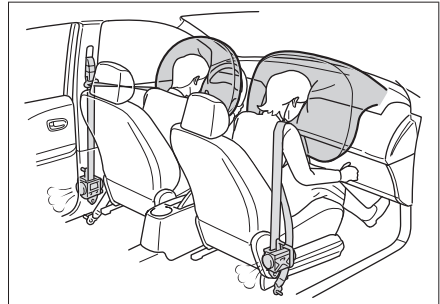
安全提示

- › 安全气囊不能重复使用。
安全气囊工作一次后，发生第二次及以后的碰撞将不再工作，请务必与服务商联系进行更换。
- › 安全气囊是保护乘员安全的辅助装置，要与安全带配套使用。为了能够发挥安全气囊的作用及效果，乘员必须正确佩戴安全带并保持正确的坐姿。
- › 正确使用安全气囊，可充分发挥其安全效能，如果使用不当，则不仅不能发挥安全作用，反而有可能给乘员带来伤害。
- › 安全气囊起爆时，会伴随出现引爆声和烟雾，但不致于发生火灾。如果患有哮喘等呼吸器官疾病的人吸入该烟雾，有时会感到呼吸困难。此时，立即逃出车外是比较安全的。如果不能逃到车外，要打开车窗或车门，吸入新鲜空气。
- › 安全气囊起爆时的残留物（气体等）进入眼睛或附着在皮肤上时，应尽快用清水清洗。否则，皮肤敏感的人，可能会有过敏反应。
- › 安全气囊起爆后，请不要接触安全气囊的构件。由于其构件部分变得很热，有可能造成烫伤等重大伤害。
- › 禁止将安全气囊用于其他用途。

- › 需要安装无线电设备时，请与服务商联系。无线电设备的电波，对安全气囊的控制装置有严重影响。
- › 禁止用力击打或挤压安全气囊及周边位置。
避免安全气囊在事故发生时无法正常工作或安全气囊在未发生事故时意外起爆，对乘员造成重伤甚至死亡。

正面安全气囊

简介

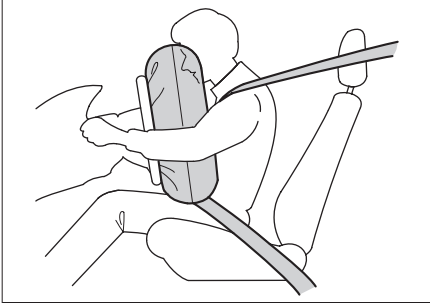


5450BADF1CB6

正面安全气囊位于方向盘内部及副驾驶前面的仪表板内部，在方向盘及仪表板上面有气囊标识。车辆在受到来自前方强烈碰撞时，安全带拉紧，同时驾驶员侧和副驾驶侧安全气囊起爆，分散及减缓作用于乘员头部及胸部的冲击力。

安全气囊

工作原理

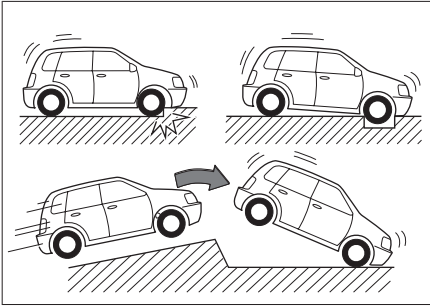


D7C86F6BE6AE

如果发生中等至严重程度的正面碰撞事故，传感器会感知到车辆正在急剧减速，控制装置会立即使安全气囊在瞬间强力起爆。

注意事项

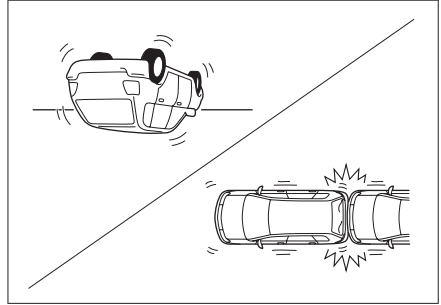
如果车辆底部受到以下强烈碰撞时，安全气囊可能起爆。



AA11630CB432

- › 当车辆撞到路肩时。
- › 当车辆掉入或越过深坑、深沟时。
- › 当车辆翻越台阶后，撞到或摔落在路面上时。

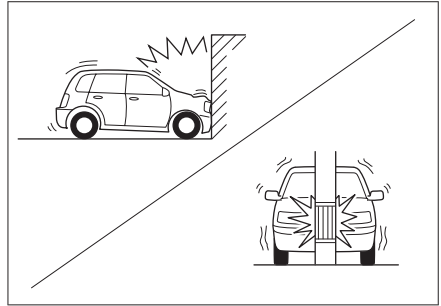
出现以下情况时，安全气囊可能会起爆，但不能发挥其作用。



90F7B8ED2F9D

- › 车辆翻转 90°、180° 时。
- › 受到来自于侧面或后方的碰撞时。

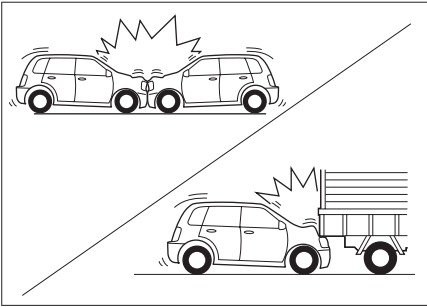
如果车辆受到以下强烈碰撞时，安全气囊可能不起爆。



089D30A4BF5C

- › 以 25 公里/小时以下的车速正面碰撞水泥混凝土墙壁等。
- › 以 35 公里/小时以下的车速正面碰撞到固定的电线杆或树木等小面积物体。

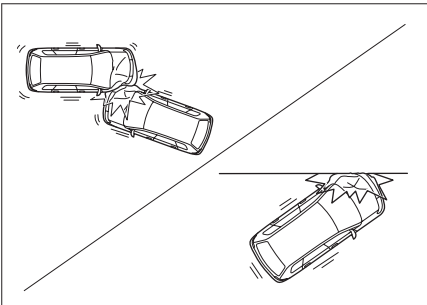
如果碰撞到的物体发生变形或移动，则会使碰撞所引起的冲击力减小。此时，安全气囊可能不起爆。



E67F5F8B1236

- › 与停车状态下的同等重量的车辆正面碰撞时，安全气囊可能不起爆。
- › 当车辆从后面撞至卡车上时，若车辆钻入货箱下，碰撞所引起的冲击力减弱，安全气囊可能不起爆。

由于碰撞角度及方向等原因，即使车速较高，安全气囊有时也不起爆。



4E0B5C7EDCB4

- › 禁止使身体离方向盘或仪表板下部过近。在正常驾驶车辆时，驾驶员应在保持正确驾驶姿势的前提下尽量远离方向盘。前排座椅应尽量远离仪表板。车辆上的所有乘员应正确使用安全带进行约束保护。
- › 车辆行驶时，禁止坐在座椅的边缘或斜靠在仪表板上。

因为正面安全气囊起爆时，具有很快的速度和相当大的冲击力，如果乘员距离安全气囊太近，在安全气囊起爆时，可能容易造成重伤甚至死亡。

- › 禁止让儿童站在安全气囊的前面。前排安全气囊起爆后，会对儿童造成重伤甚至死亡。所有儿童都应坐在车辆的后排座椅上并予以正确的约束保护。
- › 请遵守以下事项，否则在安全气囊起爆时，这些物品可能会对乘员造成重伤。禁止在仪表板上放置物品或将雨伞等物品靠在仪表板上。禁止使放在储物箱内的物品露出。禁止在车窗玻璃或车内后视镜上悬挂装饰物。禁止在方向盘的喇叭处安装任何装饰物。禁止将行李、宠物或其他物品放在安全气囊和驾驶员或副驾驶之间。
- › 禁止用水或洗涤剂清洗车内。安全气囊的气体发生器为气囊起爆装置，如果受潮，则会影响气囊的正常工作，容易造成重伤甚至死亡。
- › 禁止在安全气囊盖上涂封蜡、贴胶片或类似的东西。否则，会阻碍安全气囊的正常起爆。
- › 禁止损坏安全气囊盖。否则，它将不能正常工作。因此，一定不要私自打开或损坏安全气囊盖。
- › 禁止拆卸、改造和安装安全气囊、仪表板、方向盘等装置。如果操作不当，安全气囊将不能正常工作或误爆，容易造成重伤甚至死亡。
- › 禁止改造悬架。

安全气囊

如果车高或悬架刚度发生变化，安全气囊容易误爆，容易造成重伤甚至死亡。

- › 在车辆前部安装防护板及导风板时，请向服务商咨询。

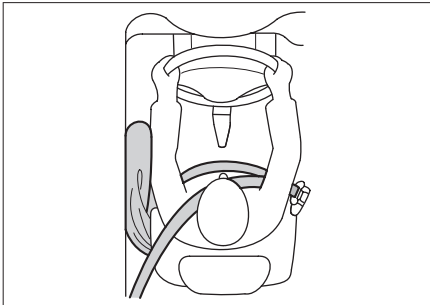
如果对车辆前部进行改造，传递给安全气囊传感器的冲击发生变化，造成安全气囊误爆，容易造成重伤甚至死亡。

- › 修理车辆前部或驾驶室时，请务必向服务商咨询。

如果修理不当，传递给安全气囊传感器的冲击会出现变化，导致安全气囊不能正常工作，容易造成重伤甚至死亡。

侧面安全气囊

简介



侧面安全气囊位于座椅靠背外侧衬垫内，在座椅靠背上标有气囊标识。侧面安全气囊是对安全带的补充，发生侧面碰撞时，侧面安全气囊会降低车内乘员的伤害，防止再次碰撞。

工作原理

如果发生侧面碰撞事故，传感器会感知到车辆侧面加速度急剧变化，并将信号送达控制装置，如满足安全气囊工作条件，则侧面安全气囊瞬间起爆。

在遇到侧面撞击时，只有受到撞击侧的侧面安全气囊会起爆。如果撞击发生于副驾驶员侧，即使座位上没有乘员，副驾驶员侧的侧面安全气囊也会起爆。

注意事项

- › 当车辆受到如下轻微碰撞时，侧面安全气囊有时不起爆。

正面碰撞时。

电子控制装置接收到的信号较弱的轻微侧面碰撞时。

后面碰撞时。

侧翻时。

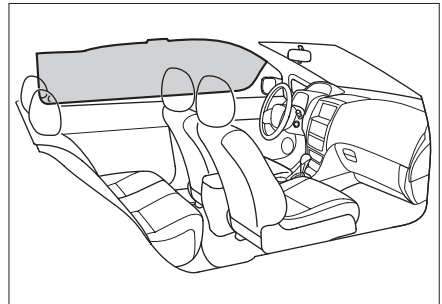
- › 禁止使用任何物品覆盖侧面安全气囊。否则，妨碍侧面安全气囊正常工作。

- › 禁止在侧面安全气囊膨胀部位周边安装任何物品。否则，侧面安全气囊起爆时，物品有飞起的危险。

- › 禁止私自拆卸、修理或改装配备侧面安全气囊的座椅以及侧面安全气囊膨胀部位周围的部件。

帘式安全气囊

简介



帘式安全气囊位于顶棚下沿，在立柱上标有气囊标识。帘式安全气囊是对安全带的补充，发生侧面碰撞时，帘式安全气囊会降低车内乘员的头部伤害，防止再次碰撞。

工作原理

如果发生侧面碰撞事故，传感器会感知到车辆侧面加速度急剧变化，并将信号送达控制装置，如满足帘式安全气囊工作条件，则发生碰撞侧的帘式安全气囊瞬间起爆。

注意事项

- › 当车辆受到如下轻微碰撞时，帘式安全气囊有时不起爆。
 - 正面碰撞时。
 - 电子控制装置接收到的信号较弱的轻微侧面碰撞时。
 - 后面碰撞时。
 - 侧翻时。
- › 禁止靠近车门、立柱及车顶侧边，或跪在副驾驶员座椅上。否则，帘式安全气囊起爆时，头部等会遭受强烈冲击，容易造成重伤甚至死亡。尤其是儿童乘坐时，请务必注意。
- › 禁止在帘式安全气囊膨胀部位周边安装任何物品。否则，帘式安全气囊起爆时，物品有飞起的危险。
- › 禁止在衣钩上悬挂重物、锐器等物品。
 - 挂衣服时，禁止使用衣架，请直接挂在衣钩上。否则，帘式安全气囊起爆时，衣架有飞起的危险。
- › 禁止私自拆卸、修理及改装帘式安全气囊膨胀部位周围的部件。
 - 禁止私自改装顶棚、顶棚扶手、顶棚扶手支架及侧面顶灯。

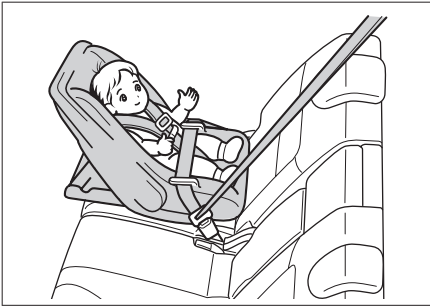
儿童约束系统

车辆装备

请注意，本手册包含了该车型系列的所有标准装备、国别装备和特殊装备。因此，本手册中所描述的某些装备或功能可能并未装配在您的车辆上或仅在某些市场提供。具体配置信息，请查阅相关销售资料或咨询您购车时的经销商。

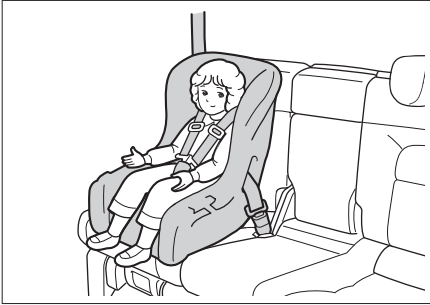
儿童座椅的类型

0/0+ 组儿童座椅



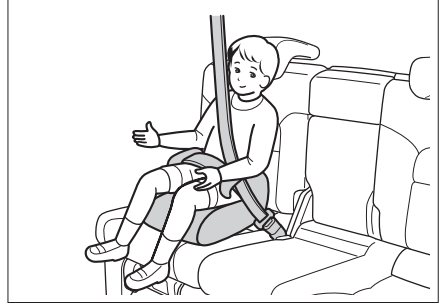
DB8DAFA4BD56

I 组儿童座椅



10D27CB74034

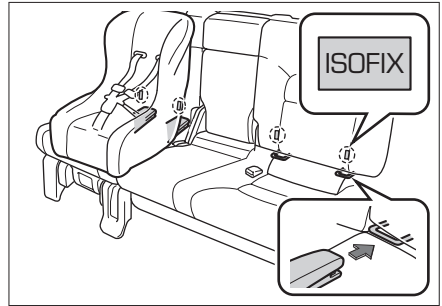
II/III 组儿童座椅



5B7C7E757921

儿童座椅的固定点

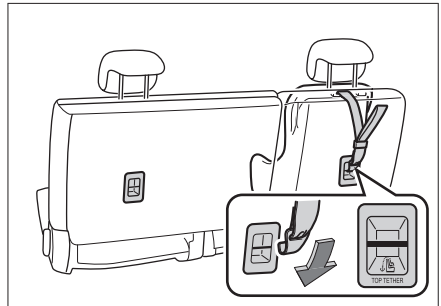
儿童座椅下部固定点



859878116405

后排座椅靠背及座垫之间的缝隙处有 4 个儿童座椅下部固定点。

儿童座椅上拉带固定点



63A7200BBCE0

后排座椅靠背的后侧有 2 个儿童座椅上拉带固定点。

警告

儿童座椅固定点的设计仅可承受正确安装的儿童座椅所施加的负荷。在任何情况下它们都不能用于成人安全带、吊带、或用于将其他物品或设备连接至车辆上。

儿童座椅的适用性信息

只有通过 ECE No.44 的儿童座椅，才允许在车辆上使用。

根据 ECE No.44 法令，儿童座椅分为下列 5 组。

- › 0 组：最高 10 千克（0~9 个月）。
- › 0+ 组：最高 13 千克（0~2 岁）。
- › I 组：9 至 18 千克（9 个月~4 岁）。
- › II 组：15 至 25 千克（4 岁~7 岁）。
- › III 组：22 至 36 千克（6 岁~12 岁）。

不同座椅位置对儿童座椅的适用性信息

体重组别	座椅位置		
	副驾驶员 侧座椅	后排座椅	
		后排外侧	后排中间
0 组	X	U	X
0+ 组	X	U	X
I 组	X	U	X
II 组	X	U	X
III 组	X	U	X

注：填入表中的字母含义为：

U-适用于获得本质量组批准的通用类儿童约束系统。

X-本座椅位置不适用于本质量组的儿童约束系统。

车辆 ISOFIX 位置对 ISOFIX 儿童座椅的适用性信息

体重组别	尺寸型号	固定模块	ISOFIX 位置
			后排外侧
便携床	F	ISO/L1	X
	G	ISO/L2	X
0 组	E	ISO/R1	IL
0+ 组	E	ISO/R1	IL
	D	ISO/R2	IL
	C	ISO/R3	IL
I 组	D	ISO/R2	IL
	C	ISO/R3	IL
	B	ISO/F2	IUF
	B1	ISO/F2X	IUF
	A	ISO/F3	IUF

注：填入表中的字母含义为：

IUF-适用于获得本质量组批准的前向通用类 ISOFIX 儿童约束系统。

IL-适用于清单上的特殊类 ISOFIX 儿童约束系统。这些约束系统可能是特殊车辆类、受限制类或半通用类。

X- ISOFIX 的位置不适用于本质量组和/或本尺寸类别的 ISOFIX 儿童约束系统。

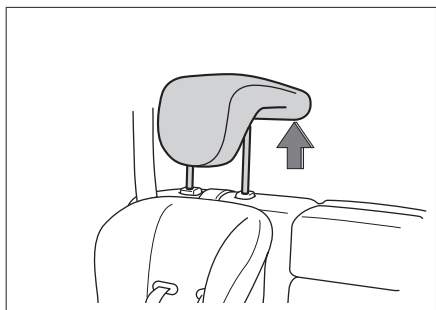
儿童座椅的安装方法

使用儿童座椅固定装置安装儿童座椅

ISOFIX 或 LATCH 是为儿童座椅专门设计的标准保护系统。后排外侧的两个座椅均可使用 ISOFIX 或 LATCH 安装儿童座椅。

儿童约束系统

1. 将前排座椅移至最靠前位置。
2. 调整或取下安装儿童座椅位置的座椅头枕。

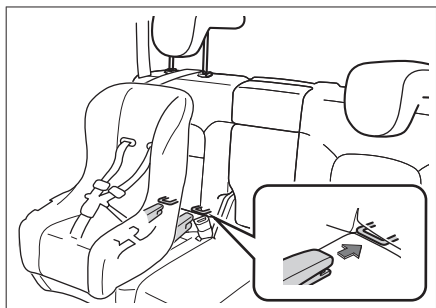


1AA75355FCBA

i 提示

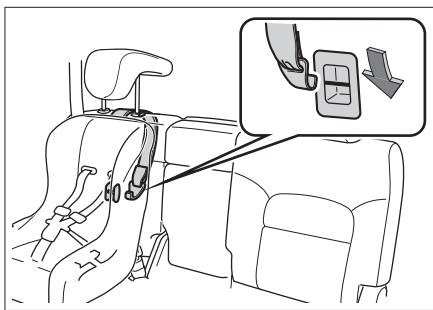
- › 若使用后向安装的儿童座椅时，头枕应调至最低或取下。
- › 若使用前向安装的儿童座椅时，若头枕影响儿童座椅靠背与后排座椅靠背贴合，则应取下头枕。
- › 若使用增高座垫时，禁止取下头枕，且头枕顶端应调节至与儿童头顶平齐或最近的位置。

3. 将儿童座椅锁定机构滑入下部固定点，确保两个 ISOFIX 锁定机构正确固定。



811E529C8B39

4. 将上拉带紧固在对应的上拉带固定点上，注意不要卷曲上拉带。固定时，务必将上拉带从座椅头枕下方穿过。



018F939D0347

5. 轻轻摇晃儿童座椅，确认其处于牢固固定状态。

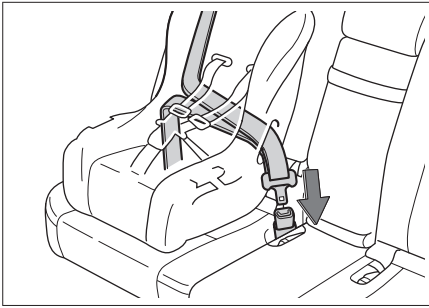
使用安全带安装儿童座椅

1. 将前排座椅移至最靠前位置。
2. 调整或取下安装儿童座椅位置的座椅头枕。

i 提示

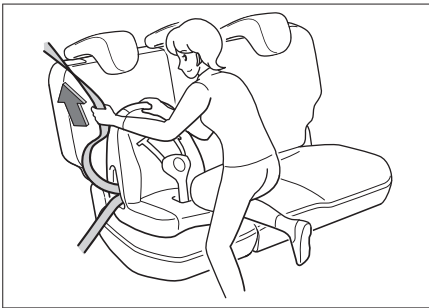
- › 若使用后向安装的儿童座椅时，头枕应调至最低或取下。
- › 若使用前向安装的儿童座椅时，若头枕影响儿童座椅靠背与后排座椅靠背贴合，则应取下头枕。
- › 若使用增高座垫时，禁止取下头枕，且头枕顶端应调节至与儿童头顶平齐或最近的位置。

3. 拉出肩部安全带，在儿童座椅上沿正确路径安装，将锁舌插入锁体中，确认听到“咔”的一声。



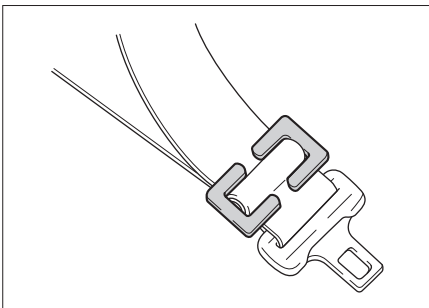
E049C622F6F8

4. 利用体重按压放在座椅上的儿童座椅，卷收肩部安全带并拉紧，确保不松弛。



6135BD5193EC

5. 如果儿童座椅未配备安全带固定装置，您可自行购买锁定卡子固定安全带。



39D6D6369F2B

6. 轻轻摇晃儿童座椅，确认其处于牢固固定状态。

儿童座椅安装注意事项

› 若后排座椅靠背角度可调节，将其调节至合适位置，使儿童座椅的座垫及靠背与后排座椅紧密贴合。

› 如果不使用儿童座椅固定装置安装儿童座椅，请使用安全带安装，安装时按照儿童座椅附带的安装说明书操作。

› 请将儿童座椅正确的紧固在车辆上。

如果不能正确安装儿童座椅，在紧急制动或发生碰撞时容易造成重伤甚至死亡。

› 请勿在车内放置未固定的儿童座椅保护装置。

如果继续放在车内，在紧急制动或发生碰撞时，容易接触到乘员或其他物品，可能造成重伤甚至死亡。

› 禁止在副驾驶侧座椅上安装儿童座椅。

因为这样儿童过于靠近安全气囊，一旦发生碰撞安全气囊起爆时，会对乘载的儿童造成重伤甚至死亡。

› 必须根据儿童的年龄和体形选择儿童座椅，并将其安装在后排座椅上。

据统计，坐在后排座椅上并正确使用保护装置的儿童比坐在前排座椅上的儿童更为安全。

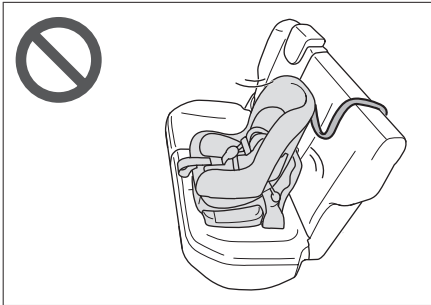
将儿童抱在怀中并不能代替儿童座椅所起的作用，发生事故时，儿童可能会碰到车窗玻璃或被挤在您与车辆内饰之间。

› 即使已将儿童安置在儿童座椅中，也不要让儿童将头部或身体的任何部位靠在车门立柱或车顶侧边上。

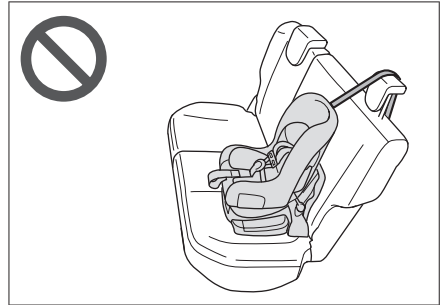
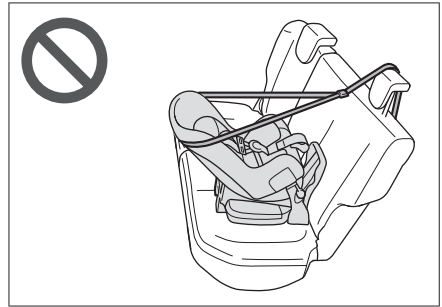
如果帘式安全气囊起爆会非常危险，其冲击力可能会造成重伤甚至死亡。

儿童约束系统

- › 由于儿童座椅种类较多，在安装和拆卸儿童座椅时，请参照儿童座椅附带的安装说明及注意事项操作。
- › 如果儿童座椅配备了上拉带，务必按照儿童座椅附带的安装说明及注意事项来紧固上拉带。



否则在紧急制动或发生碰撞时，可能会造成重伤甚至死亡。



否则儿童座椅无法牢固固定，在紧急制动或发生碰撞时，可能会造成重伤甚至死亡。

- › 将儿童座椅上拉带紧固在上拉带固定点之后，请不要降下头枕。



0483F77A32C9

否则可能由于头枕碰触上拉带而使其松弛，在紧急制动或发生碰撞时导致儿童座椅转动，可能会造成重伤甚至死亡。

集成式儿童约束系统

车辆装备

请注意，本手册包含了该车型系列的所有标准装备、国别装备和特殊装备。因此，本手册中所描述的某些装备或功能可能并未装配在您的车辆上或仅在某些市场提供。具体配置信息，请查阅相关销售资料或咨询您购车时的经销商。

适用性信息

集成式儿童座椅是根据 GB27887-2011 标准设计和测试认证的，只在适用车型配备了通过 GB14166 或 ECE R16 要求的三点式带卷收器的安全带情况下才适用。

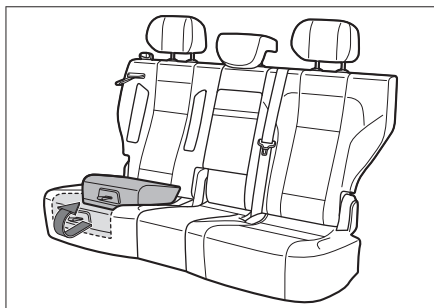
- › 0 组：最高 10 千克。
- › 0+ 组：最高 13 千克。
- › I 组：9 至 18 千克。
- › II 组：15 至 25 千克。
- › III 组：22 至 36 千克。

不同质量组儿童对集成式儿童座椅的适用性信息

体重组别	适用性
0 组	不适用
0+ 组	不适用
I 组	不适用
II 组	不适用
III 组	适用

使用方法

1. 拉起座垫下方的拉带，双手将座垫向后移动，确保座垫锁止成功。

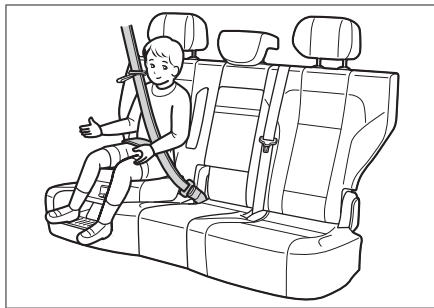


34E9E3ABEF1E

警告

- › 使用集成式儿童座椅时，务必将座垫升高，否则当使用安全带约束儿童时，不能正常发挥其保护作用。
- › 切勿将手伸入座垫下方，避免其受伤。

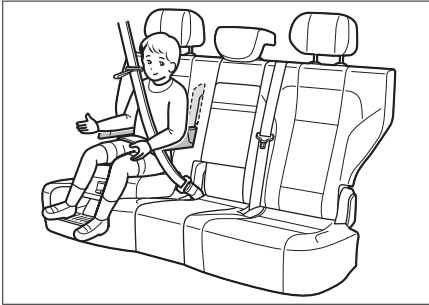
2. 儿童正确就坐于后排右侧座垫上，拉出肩部安全带穿过座椅靠背上的导向环约束儿童，将锁舌插入锁体中，确认听到“咔”的一声，卷收肩部安全带并拉紧，确保不松弛。



D46E346C85FF

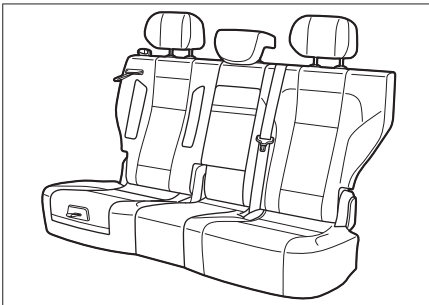
i 提示

- ▶ 安全带应根据儿童体型进行调整，若年龄较大的儿童可使用肩部安全带穿过座椅靠背顶部的导向环，确保安全带没有压迫儿童颈部或腹部且安全带没有扭曲、松弛现象。如有疑问，请及时与服务商联系。
 - ▶ 固定安全带时，请不要使用除标示以外的任何其他方式。
3. 拉出座椅靠背上的扶手，向下放置扶手与座垫平行的位置。



CBB84B56FD1F

4. 集成式儿童座椅使用完毕后，先将安全带恢复至原位置，再将扶手抬起并恢复至原位置，儿童离开座垫后再拉起座垫下方的拉带，将座垫下压恢复至原位位置锁止。



80A2A5E44D39

注意事项

⚠ 警告

- ▶ 禁止将儿童单独留在车内，也不要让儿童携带或使用钥匙。
儿童可能会启动车辆或随意切换换挡杆挡位。儿童玩耍车窗、天窗或车辆的其他设备时也可能伤害到他们自己。此外，车内温度过高或过低，也可能对儿童造成致命伤害。
- ▶ 没有认证许可的产品和经过改装的产品是危险的，切勿私自拆卸、改装集成式儿童座椅，否则不能正确发挥其保护作用。
- ▶ 集成式儿童座椅仅适合在其出厂时所安装的车辆内使用，切勿运用到其他任何场景。
- ▶ 车辆发生碰撞事故后可能会损坏车内的安全带系统。
安全带系统损坏后可能无法正常保护车内乘员，从而在事故发生时导致重伤甚至死亡。事故发生后，建议前往服务商检查、更换。

⚠ 警告

- 使用集成式儿童座椅时，请注意如下几点：
- ▶ 因长时间暴晒等原因导致座椅表面过热时，请不要让儿童直接接触座椅，以免烫伤。
 - ▶ 请根据儿童的体型调整安全带，确保腰部安全带紧靠儿童胯骨低位，且安全带没有扭曲。

集成式儿童约束系统

- › 应将集成式儿童座椅对应侧的前排座椅尽可能向前移动，并将前排座椅靠背角度调整到合适位置，避免儿童意外碰伤。
- › 不允许调节后排座椅靠背角度，避免儿童意外碰伤。
- › 不允许使用过程中拉起座垫下方的拉带，避免儿童意外碰伤。
- › 务必妥善安放随车行李及物品，防止车辆行驶或碰撞时儿童意外碰伤。

i 提示

- › 集成式儿童座椅的座垫是为体重较小的儿童设计的，能为儿童提供必要的保护。
- › 集成式儿童座椅的表面可以使用抹布、吸尘器等物品清洁。

i 提示

集成式儿童座椅适用本车型。

集成式儿童座椅制造商通讯地址：河北省保定市朝阳南大街 2266 号。

车辆装备

请注意，本手册包含了该车型系列的所有标准装备、国别装备和特殊装备。因此，本手册中所描述的某些装备或功能可能并未装配在您的车辆上或仅在某些市场提供。具体配置信息，请查阅相关销售资料或咨询您购车时的经销商。

系统简介

为了防止车辆被盗，钥匙内有信号发射器，只有使用合法的钥匙，才能启动发动机。

⚠ 注意

- › 禁止在钥匙附近放置具有强磁场的物品。
- › 禁止将钥匙置于特殊的高温或低温环境下。
- › 禁止将钥匙随意跌落于地面上。
- › 禁止用重物挤压钥匙。

若无法启动发动机

- › 请检查您的钥匙是否为合法的钥匙。
- › 请检查组合仪表上是否有报警提示信息，并联系服务商进行检修。

保密信封

- › 装配发动机防盗系统的车辆，在随车文件中有关发动机防盗系统的保密信封。当发动机防盗系统出现故障，需要重新匹配时，您可以将此信封撕开，将防盗系统的密码取出并将其告知维修人员。

- › 如果保密信封在您买到本车时已经撕开，则说明防盗系统的密码有可能被其他人员盗取，这样防盗系统有可能被不法人员破解。为了您的车辆安全，请立即联系服务商。
- › 请妥善保管发动机防盗系统保密信封。请不要随意将其中的密码告知他人（防盗系统出现故障必须告知维修人员才能维修的情况除外），如果保密信封丢失，请立即与当地服务商联系。

整车防盗系统

车辆装备

请注意，本手册包含了该车型系列的所有标准装备、国别装备和特殊装备。因此，本手册中所描述的某些装备或功能可能并未装配在您的车辆上或仅在某些市场提供。具体配置信息，请查阅相关销售资料或咨询您购车时的经销商。

系统简介

整车防盗系统有助于使您的车辆和贵重物品免于被盗。当有人试图强行进入车内时，整车防盗系统将会发出声光报警。

警告

禁止对整车防盗系统进行改装。

系统开启

1. 通过钥匙上的按钮或智能进入系统成功锁止车门后，转向灯闪烁 1 次，车辆进入预设防状态。
预设防状态下，仍可对车辆进行任何操作而不触发防盗报警。
2. 预设防状态持续约 15 秒后，车辆将自动进入设防状态，整车防盗功能开启。

注意

请检查所有车门、后背门以及机舱盖是否均已关闭，否则将不能开启整车防盗系统。

报警触发条件

设防状态下，以下行为均可触发报警：

- › 点火开关模式发生变化。
- › 打开机舱盖。
- › 打开任意车门或后背门。

报警解除方法

触发整车防盗报警后，通过以下操作可以解除报警：

- › 点火开关切换至 ON 模式或成功启动发动机。
- › 点火开关处于 LOCK 模式，通过钥匙上的按钮或智能进入系统解锁车门或后背门。

系统关闭

通过钥匙上的按钮或智能进入系统解锁车门，转向灯闪烁 2 次，整车防盗功能关闭。

车辆装备

请注意，本手册包含了该车型系列的所有标准装备、国别装备和特殊装备。因此，本手册中所描述的某些装备或功能可能并未装配在您的车辆上或仅在某些市场提供。具体配置信息，请查阅相关销售资料或咨询您购车时的经销商。

功能简介

点火开关处于 LOCK 模式，所有车门成功锁止，此功能开始对后排进行检测。若发现车内遗留乘员或动物等生命体征，车辆将发出报警信号以提醒驾驶员，从而达到保障乘员或动物安全的目的。

i 提示

- › 请确保车内无遮挡物等干扰传感器工作的情况，否则将影响检测的准确性和及时性。
- › 请注意车辆周围的网络环境，网络原因（如车辆停放在地下停车场等）可能会导致报警信息无法发送或延迟发送至手机端。
- › 此功能可能无法准确检测到体积过小的生命体。
- › 本功能属于辅助性提醒工具，不对车内遗留乘员或动物造成的伤亡情况负责，请确认好车内情况后再离开。

报警方式

通过以下方式进行报警：

- › 左、右转向灯闪烁。
- › 车辆发出报警提示音。
- › 手机 APP 提示。
- › 短信提示。

关闭报警

通过解锁车门或操作手机 APP，可关闭当前报警。

碰撞断油系统

车辆装备

请注意，本手册包含了该车型系列的所有标准装备、国别装备和特殊装备。因此，本手册中所描述的某些装备或功能可能并未装配在您的车辆上或仅在某些市场提供。具体配置信息，请查阅相关销售资料或咨询您购车时的经销商。

碰撞断油系统

车辆发生碰撞导致安全气囊起爆时，本系统会切断燃油供给，可将燃油泄漏导致的危险降至最低。

本系统激活后，若要重新启动车辆，请参照下述方法：

1. 将点火开关切换至 LOCK 模式。
2. 重新启动车辆。

警告

启动车辆前，必须检查车辆下方的地面。如果发现燃油泄漏，则说明燃油系统已损坏，此时请不要重新启动车辆。

车辆装备

请注意，本手册包含了该车型系列的所有标准装备、国别装备和特殊装备。因此，本手册中所描述的某些装备或功能可能并未装配在您的车辆上或仅在某些市场提供。具体配置信息，请查阅相关销售资料或咨询您购车时的经销商。

系统简介

本车配备有事故数据记录器（EDR）。

事故数据记录器（EDR）主要用于记录车辆在发生碰撞事故时与车辆动态系统和安全系统相关的数据，从而有助于了解车辆系统的运行情况。然而，由于碰撞的严重程度和类型不同，EDR 也可能不会记录数据。

i 提示

EDR 仅在车辆发生重大碰撞事故时记录数据。正常行驶时，EDR 不会记录数据。

数据读取

除车辆制造商外，其他各方（如执法机关）使用 CANoe 设备连接笔记本电脑和车载诊断接口并进入 EDR 后，可以读取 EDR 中记录的数据。

数据读取设备可在 CANoe 软件商处购买获得。

EDR 记录的数据项及其用途如下：

数据项	用途
制动状态	记录碰撞时制动踏板状态
碰撞时速度	记录碰撞时的车速
安全带锁体状态	记录碰撞时的安全带状态
气囊系统警告灯状态	记录碰撞前安全气囊故障警告灯是否点亮

数据披露

除下列情况外，EDR 记录的数据不会被披露给第三方：

- › 经车主或车辆承租人同意。
- › 遵照警方、法院或政府部门的官方要求在诉讼案中使用。

但是，如有必要，EDR 记录的数据将用于：

- › 车辆安全性能研发。
- › 出于研发目的，将数据披露给第三方，而不披露有关车主及其车辆的具体信息。

安全标贴

车辆装备

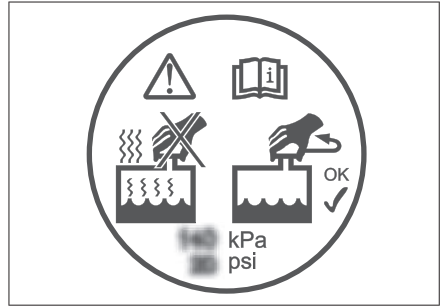
请注意，本手册包含了该车型系列的所有标准装备、国别装备和特殊装备。因此，本手册中所描述的某些装备或功能可能并未装配在您的车辆上或仅在某些市场提供。具体配置信息，请查阅相关销售资料或咨询您购车时的经销商。

安全提示

i 提示

安全标贴用于提示您注意那些可能造成严重伤害的潜在危险，请仔细阅读。如果标贴脱落或模糊不清，请与服务商联系。

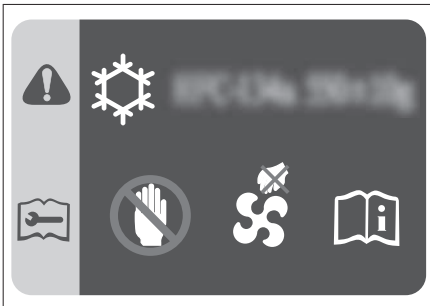
溢水罐警示标识



6D34BF1B6A40

该标识位于溢水罐盖上，用于提示您发动机和散热器处于过热状态时，不要打开溢水罐盖。否则，灼热的液体和蒸汽会在压力下冲出，发生烫伤事故。

机舱警示标贴



123AD99D7808

该标贴位于格栅装饰板上，用于提示您：

- › 空调制冷剂型号及加注量。
- › 冷却风扇随时可能启动，切勿将手伸入风扇护罩。否则，风扇意外启动时，可能会造成严重人身伤害。

蓄电池警示标识



574B53F5487C

该标识位于蓄电池上，用于提示您在对蓄电池进行安装、拆卸或检查前，应注意以下事项：

- › 应让儿童远离蓄电池。
- › 蓄电池在使用或充电过程中，可能产生可燃性气体，应远离高温热源和明火，否则可能造成燃烧或爆炸事故。
- › 蓄电池内含有腐蚀性较强的液体。
- › 操作时请佩戴护目镜等必要的防护措施。

正面安全气囊警示标贴



1B3E8E65C48F

该标贴位于副驾驶员侧遮阳板上, 用于提示您本车配备有正面安全气囊, 请注意相关事项。

警告

不得在受正面安全气囊保护（激活状态下）的座椅上使用后向儿童约束系统，否则可能会导致儿童死亡或严重受伤。

侧面安全气囊警示标贴



DE38519A5298

该标贴位于中央立柱上, 用于提示您本车配备有侧面安全气囊, 请注意相关事项。

5

紧急情况

随车工具	220
备胎	221
更换备胎	222
车辆发生事故时	225
跨接启动	226
发动机过热.....	228
牵引	229

随车工具

车辆装备

请注意，本手册包含了该车型系列的所有标准装备、国别装备和特殊装备。因此，本手册中所描述的某些装备或功能可能并未装配在您的车辆上或仅在某些市场提供。具体配置信息，请查阅相关销售资料或咨询您购车时的经销商。

随车物品清单

物品	数量
随车文件包	1 个
千斤顶	1 个
千斤顶调节杆	1 根
车轮螺母扳手	1 把
车轮螺栓装饰罩拆卸工具	1 个
拖车钩	1 个
三角警示牌	1 个
备胎	1 个
两用螺丝刀	1 套
灭火器	1 个
反光背心	1 件
急救包	1 个

i 提示

因车型配置不同，部分物品可能未配备在您的车辆上，具体请以实车为准。

随车工具放置位置

随车工具放置在行李区盖板下面，打开行李区盖板即可看到。

! 注意

- › 驾驶员本人必须熟悉随车工具的放置位置和使用方法，以便应付发生紧急情况时的需要。
- › 使用随车工具后，一定要将其放回指定位置，并固定牢固。随意放置，容易造成意外事故。
- › 随车配备的千斤顶是该车辆的专用工具。禁止将本车的千斤顶用于其他车辆，也不要利用其他车辆的千斤顶对本车进行操作。

车辆装备

请注意，本手册包含了该车型系列的所有标准装备、国别装备和特殊装备。因此，本手册中所描述的某些装备或功能可能并未装配在您的车辆上或仅在某些市场提供。具体配置信息，请查阅相关销售资料或咨询您购车时的经销商。

备胎介绍

若车辆装配的是小尺寸备胎，请注意以下事项：

由于小尺寸备胎的规格与标准轮胎不同，因此只能做为临时代替使用，且最高车速不能超过 80 公里/小时。

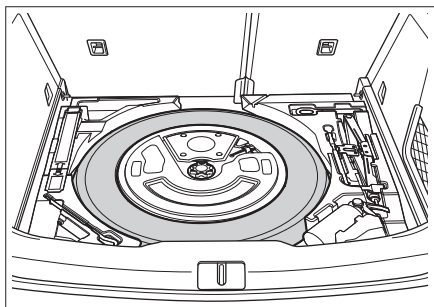
警告

- › 小尺寸备胎仅供标准轮胎破损时临时使用，请尽快修复标准轮胎并替换小尺寸备胎。否则，会出现安全隐患。
- › 一辆车只允许安装一条小尺寸备胎，且不要使用指定外的备胎。

注意

定期检测备胎状态，如：胎压、有无裂纹和鼓包等，确保发生故障时备胎可用。

放置位置

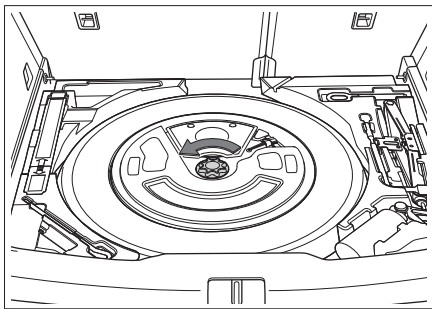


1479EA20FD0B

备胎放置在行李区盖板下面，打开行李区盖板即可看到。

取出与放回方法

1. 打开行李区盖板。
2. 逆时针旋转手柄并拆下。



B5FC56B69916

3. 取下备胎上所有部件，然后取出备胎。

提示

装配重低音扬声器的车型，需先断开连接插头，并将其移开。

提示

根据车型配置不同，装配的重低音扬声器可能不同，请以实车为准。

4. 放回备胎的操作与取出备胎相反。

更换备胎

车辆装备

请注意，本手册包含了该车型系列的所有标准装备、国别装备和特殊装备。因此，本手册中所描述的某些装备或功能可能并未装配在您的车辆上或仅在某些市场提供。具体配置信息，请查阅相关销售资料或咨询您购车时的经销商。

轮胎故障表现

出现以下情况时，需考虑轮胎是否爆胎或破裂：

- › 方向盘抖动时。
- › 车辆异常震动时。
- › 车辆异常倾斜时。

⚠ 注意

- › 行车中爆胎或轮胎破裂时，请握紧方向盘，轻踩制动踏板减速。禁止紧急制动或急打方向盘，否则容易导致车辆失控。
- › 爆胎后，须立即更换备胎。在爆胎的状态下持续行车将导致行驶不稳定，容易造成意外事故。除此之外，还容易损伤轮胎、车轮、悬架、车身等。

更换备胎前的准备

1. 车内所有乘员下车。
2. 将车辆停放至坚硬、平坦，且不影响正常交通，能够安全作业的地点。
3. 施加驻车制动。
4. 关闭车辆。
将挡位切换至 P 挡，关闭车辆。

⚠ 警告

切勿在挡位处于 N 挡时使用千斤顶支起车辆。否则，千斤顶支撑不稳，从而导致事故发生。

5. 开启危险警告灯，放置三角警告牌。
6. 准备备胎、千斤顶、千斤顶调节杆、车轮螺母扳手、轮胎止动器。

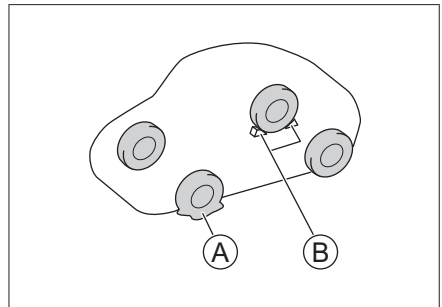
⚠ 注意

- › 在使用千斤顶时，需要配合使用轮胎止动器。
- › 轮胎止动器可以在服务商处购买，有关事宜请与服务商联系。
- › 如果没有轮胎止动器，可以使用能够固定轮胎的大石块等替代。

更换备胎方法

拆卸故障轮胎

1. 固定轮胎。



- Ⓐ 故障轮胎
- Ⓑ 轮胎止动器

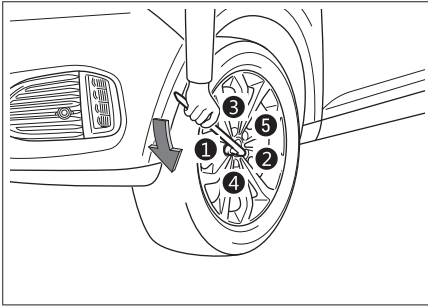
按对角关系，用轮胎止动器抵住轮胎。

托起前轮时抵住后轮，托起后轮时抵住前轮。（图为需要托起左侧前轮的情况）

2. 拆卸车轮螺栓装饰罩。

用随车附带的车轮螺栓装饰罩拆卸工具将螺栓装饰罩取下。

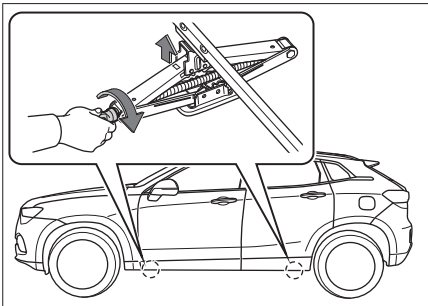
3. 拧松螺母。



CE0ACD6CD9CD

利用车轮螺母扳手，按照图示顺序逆时针稍微拧松螺母（约 1~2 圈）。

4. 将千斤顶放在支撑点的下方，调整千斤顶位置和高度，确保千斤顶稳定地固定在举升位置上。



BA61BEC50E10

⚠ 注意

使用千斤顶时，务必遵守以下事项。否则，容易损坏车辆或使千斤顶移位，造成严重的人员伤害：

- › 务必关闭发动机。
- › 不要在车辆载人状态下使用千斤顶。
- › 千斤顶必须放在平坦、坚硬的地面上。

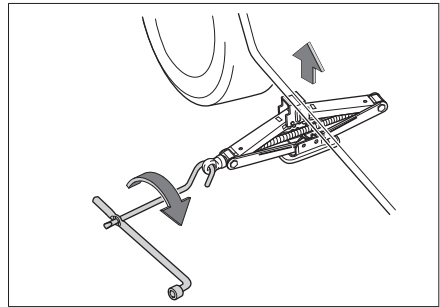
› 不要在千斤顶上部或下部夹放物品。

› 千斤顶的举升高度不宜过高，适于换胎即可。

› 千斤顶举升车辆后，不要钻入车下。

› 降下车辆时，要留意周围的情况，以防夹伤操作人员及周围其他人员。

5. 升高车辆。



7F7C517242E0

将千斤顶、千斤顶调节杆和车轮螺母扳手组合成上图所示形式，顺时针拧动千斤顶，使轮胎稍微离开地面。

⚠ 注意

操作时，应先将车辆稍微顶起一些，仔细检查无异常后，再继续升起车辆。

6. 拆下所有固定螺母，卸下轮胎。

⚠ 注意

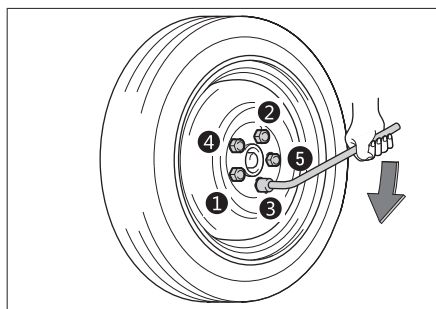
› 将轮胎直接放置在地面上时，请将轮辐面朝上，以免损伤。

› 安装备胎前，最好将拆下的轮胎放置在车底，避免千斤顶移位、发生意外。

更换备胎

安装备胎

1. 清除车轮安装表面上的异物。
安装备胎之前，应先清除车轮安装表面上的异物，否则车轮螺母可能在行车过程中松动，从而造成车轮脱离车辆。
2. 安装备胎，并以大约相同的力拧紧各螺母，确保螺母与车轮安装面已完全接触。
3. 逆时针拧动千斤顶，降下车辆。
4. 按照图中指示顺序，紧固各车轮螺母 2~3 次。



F4D9A50EA111

拧紧扭矩：110±10 牛·米

i 提示

更换备胎后，应尽快使用扭力扳手将螺母拧紧至紧固扭矩。否则车轮螺母容易松动、脱落，可能导致严重的伤亡事故。

5. 装配车轮螺栓装饰罩的车辆，安装车轮螺栓装饰罩。
6. 放好所有工具、千斤顶、故障轮胎。

⚠ 警告

个人对轮胎进行焚烧，会产生有毒气体。请交给服务商进行处理。

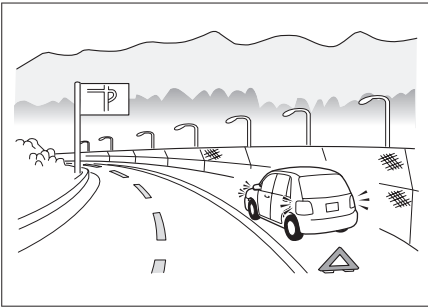
⚠ 注意

- › 不要使用带损伤、裂纹或变形的螺母、车轮。
- › 使用车轮螺母扳手时要套紧螺母，否则在拧动螺母时容易脱开，造成人员伤害。
- › 不要用脚踩踏车轮螺母扳手，或借助其他工具过度拧紧螺母，否则容易损坏螺母。
- › 安装螺母时，不要涂抹润滑油或油脂。如果过分拧动，容易损坏螺母以及车轮；如果螺母松动，在行车中容易使车轮脱开，造成意外事故。

车辆装备

请注意，本手册包含了该车型系列的所有标准装备、国别装备和特殊装备。因此，本手册中所描述的某些装备或功能可能并未装配在您的车辆上或仅在某些市场提供。具体配置信息，请查阅相关销售资料或咨询您购车时的经销商。

车辆发生交通事故时



3B65B4700E3D

因交通事故或车辆故障被迫停在路上时，为了警示其他车辆，请采取以下措施：

- › 开启危险警告灯。
- › 穿好随车附带的反光背心。
- › 依照当地交通法规在车辆后方放置三角警告牌。

车辆发生陷车事故时

在雪地、泥地、沙地等地方行驶时，易出现陷车事故，应谨慎行驶。

如果发生陷车事故，可尝试执行以下操作：

1. 关闭发动机，施加驻车制动。
2. 去除陷入轮胎周围的泥、雪或沙土。
3. 放置木块、石头或其它材料以帮助提高轮胎附着力。
4. 重新启动发动机。

5. 释放驻车制动，小心加速，使车辆脱离陷坑。

如果不能通过上述方法使车辆脱困，则需要拖车救援。

警告

在脱离陷坑时应注意以下事项：

- › 应确保周围区域宽敞通畅，以免撞到其他车辆、物体或人员。
- › 车辆脱离陷坑的瞬间会突然向前或向后冲，所以应格外小心。

跨接启动

车辆装备

请注意，本手册包含了该车型系列的所有标准装备、国别装备和特殊装备。因此，本手册中所描述的某些装备或功能可能并未装配在您的车辆上或仅在某些市场提供。具体配置信息，请查阅相关销售资料或咨询您购车时的经销商。

车辆亏电表现

- › 起动机发出“咔嚓、咔嚓”的声音，并且不转动。即使转动，其力量也很弱，无法启动发动机。
- › 前照灯比正常状态暗。
- › 喇叭不响或声音较弱。

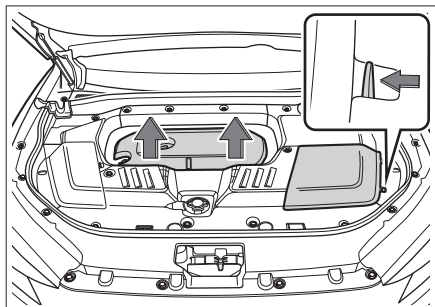
跨接启动方法

如果本车因蓄电池亏电而无法启动，可使用电缆跨接另一辆车的蓄电池辅助启动车辆。

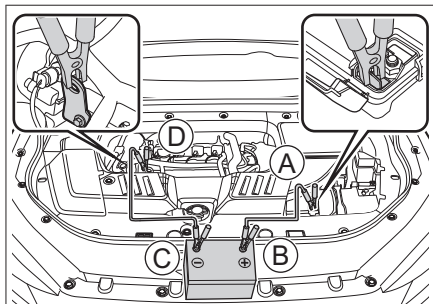
⚠ 注意

- › 并非所有车辆的蓄电池都可使用。只能使用额定电压为 12 伏的蓄电池进行跨接启动。
- › 不能使用推车或拖车的方法启动车辆。

1. 拆下发动机装饰罩及蓄电池罩。



2. 按照以下顺序连接辅助电缆。



- Ⓐ 亏电车辆的蓄电池 ⊕ 极
连接时需先打开正极上的保护盖
- Ⓑ 救援车辆的蓄电池 ⊕ 极
- Ⓒ 救援车辆的蓄电池 ⊖ 极
- Ⓓ 亏电车辆的搭铁点

ⓘ 提示

本图为示意图，因车型配置不同，蓄电池正负极位置及搭铁点位置可能有所不同，具体请以实车为准。

3. 给蓄电池充电。

启动救援车辆，稍微提高发动机转速，并保持该转速大约 5 分钟，可临时给亏电车辆的蓄电池充电。

4. 启动亏电车辆。

如果仍无法启动车辆，则要确认跨接电缆连接是否正常，然后再给蓄电池充电。

5. 拆下跨接电缆。

一旦车辆启动，按照与连接相反的顺序拆下跨接电缆。

⚠ 警告

- › 在充电或跨接启动过程中，可能有气体从蓄电池中溢出。此时存在爆炸的风险。务必使蓄电池远离火花、明火及其他易燃物品。
- › 救援车蓄电池的负极不要直接连接亏电车辆蓄电池负极。
- › 蓄电池液具有腐蚀性，对眼睛和皮肤易造成严重伤害。如果不慎接触，请立即用大量的清水冲洗，并立即就医。
- › 在连接、拆下跨接电缆时，不要将电缆与风扇、皮带等缠绕在一起。
- › 确保各条电缆正确连接，并使各端头之间保持一定距离，避免正、负极接触。

⚠ 注意

蓄电池经常亏电时，请到服务商处接受检查。

发动机过热

车辆装备

请注意，本手册包含了该车型系列的所有标准装备、国别装备和特殊装备。因此，本手册中所描述的某些装备或功能可能并未装配在您的车辆上或仅在某些市场提供。具体配置信息，请查阅相关销售资料或咨询您购车时的经销商。

发动机过热时

i 提示

极端工况下（如牵引、拖车、爬坡、超载等）可能会引起发动机过热，出现整车动力下降的情况。

过热表现

- › 水温指示进入红色预警区。
- › 发动机加速无力。
- › 从机舱盖冒出蒸汽。
- › 空调压缩机可能自动停机。

处理方法

1. 将车辆停在安全地点，并关闭发动机。
如果当时正在使用空调，请将其关掉。
2. 确认是否从机舱盖处冒出蒸汽。
 - › 如果未冒出蒸汽，打开机舱盖后再运行发动机。
 - › 如果冒出蒸汽，请等待不冒蒸汽后，再打开机舱盖，然后再运行发动机。
3. 检查冷却风扇是否运转。
 - › 如果风扇不运转，请关闭发动机，并联系服务商。
 - › 如果风扇正常运转，等待水温开始下降时，即可关闭发动机。
4. 确认冷却液量。

如果冷却液量不足，请予以补充。并检查是否有管路漏液，如有漏液，请联系服务商。

5. 确认散热器芯部是否有异物。

如果有异物影响散热，请予以清理。

! 警告

- › 当有蒸汽从机舱盖冒出时，不要立即打开。否则，可能造成烫伤等严重人员伤害。
- › 当散热器较热时，不要打开散热器盖或溢水罐盖，否则容易使蒸汽或冷却液溢出，造成烫伤等严重人员伤害。
- › 打开散热器盖或溢水罐盖时，不要触碰或靠近风扇、皮带，并用布包住盖子慢慢打开。
- › 当发动机处于运行状态时，不要触碰或靠近到风扇、皮带，否则容易将手和衣物等卷进去，造成严重人员伤害。
- › 不要在发动机处于过热状态时添加冷却液。如果突然加进冷却液，容易损坏发动机。要在发动机完全冷却后，再添加冷却液。

! 注意

如果在行车途中水温指示再度进入红色预警区，应尽快到就近的服务商处接受检查。

车辆装备

请注意，本手册包含了该车型系列的所有标准装备、国别装备和特殊装备。因此，本手册中所描述的某些装备或功能可能并未装配在您的车辆上或仅在某些市场提供。具体配置信息，请查阅相关销售资料或咨询您购车时的经销商。

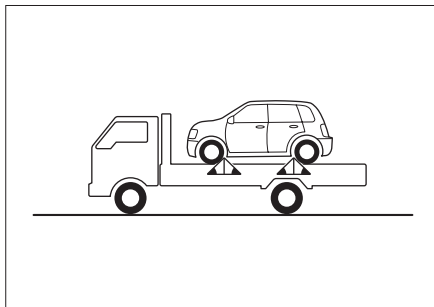
使用专业车牵引

⚠ 警告

牵引时必须遵守当地与拖车牵引有关的法规要求。

需要牵引本车时，我们建议使用提升式载货卡车或平板式载货卡车，并尽量委托给服务商或专业拖车公司进行牵引。

使用平板式载货卡车牵引

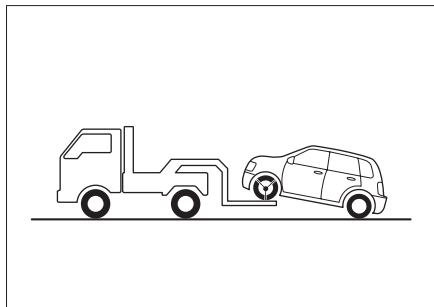


2B90E9A6BD43

用平板式载货卡车牵引时，必须将车辆锁定牢固。

使用提升式载货卡车牵引

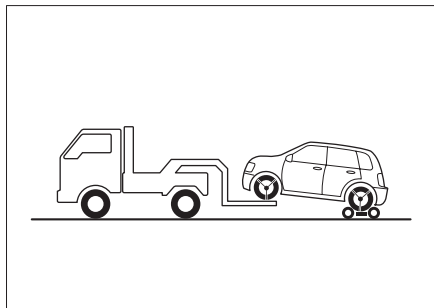
从前方拖拽（前轮驱动）



82BDA2D61A68

车辆的后轮和车桥必须处于良好状态。必须释放驻车制动，并将车辆锁定牢固。

从前方拖拽（四轮驱动/后轮驱动）



71DB89413E2F

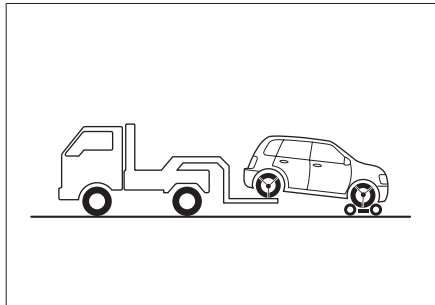
请将拖拽台车置于后轮下，并锁定牢固。

⚠ 注意

如果车辆为四轮驱动（4WD）或后轮驱动，请使用拖拽台车或平板式载货卡车，否则会损坏车辆。

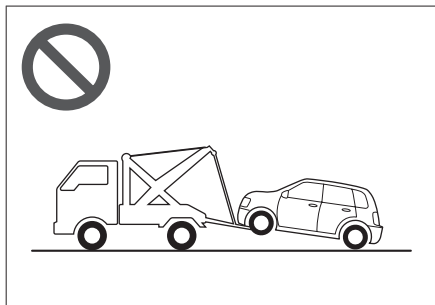
牵引

从后方拖拽



请将拖拽台车置于前轮下，并锁定牢固。

禁止使用吊起型载货卡车牵引



禁止使用吊起型载货卡车进行拖拽，否则会损坏车身。

使用拖车钩牵引

⚠ 警告

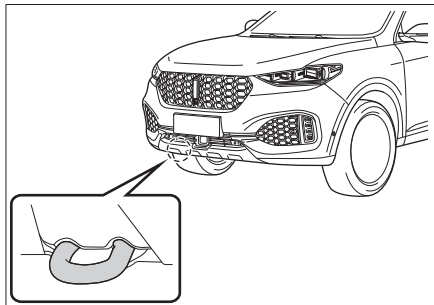
牵引时必须遵守当地与拖车牵引有关的法规要求。

在紧急情况下，如果不能使用专业车牵引时，可以临时用拖车钩来牵引车辆，这种牵引方法只能在硬质铺装路面上低速牵引一小段距离。

使用拖车钩牵引时，驾驶员必须坐在车内操控方向盘和制动踏板，且车轮、车桥、转向、制动、传动系统（变速器等）、灯光系统（转向灯、制动灯）的状态良好。

具体牵引步骤如下：

1. 找到前部拖车钩。



2. 将牵引绳索安装在拖车钩上，注意不要碰坏车身。

牵引车与被牵引车的间距应大于 4 米小于 10 米。

在牵引绳索的中部要系上一块白色布条（0.3 米×0.3 米以上）。

⚠ 注意

不要使用钢丝绳进行牵引，否则容易损坏保险杠。

3. 启动车辆。

无法启动车辆的情况下，也要将点火开关切换至 ON 模式。

4. 将挡位切换至 N 挡。

⚠ 注意

无法将变速器挡位切换至 N 挡时，禁止使用拖车钩牵引车辆。

5. 开启危险警告灯，释放驻车制动，等待牵引。

牵引速度不超过 30 公里/小时，牵引距离不超过 50 公里。

⚠ 警告

当车辆发生陷车事故需要牵引时，尽量委托给服务商。禁止使用拖车钩进行牵引，否则容易损坏拖车钩和悬架部件。

⚠ 注意

- › 如果未启动车辆，助力系统将不起作用，转向和制动操作将较为困难，牵引时应尽量降低车速。
- › 牵引过程中，要注意前方车辆的制动灯，以避免牵引绳索松弛。
- › 行驶在比较长的下坡路段时，不要使用绳索牵引车辆。
- › 禁止向后牵引车辆。

⚠ 注意

在环境温度低于 0°C 时不要使用拖车钩牵引车辆。

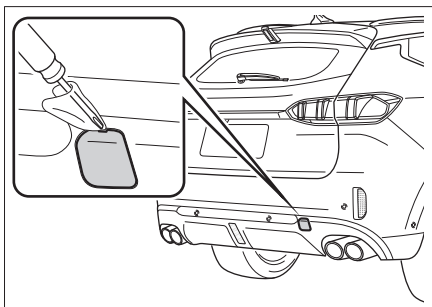
牵引故障车

⚠ 警告

牵引时必须遵守当地与拖车牵引有关的法规要求。

具体牵引步骤如下：

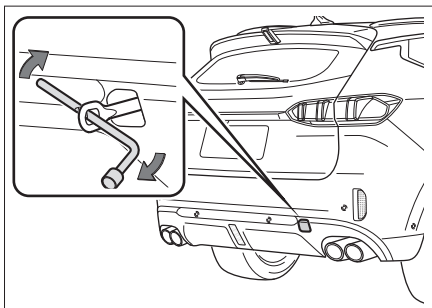
1. 打开拖车钩盖板。



9C93496167A6

在拖车钩盖板缺口处，使用布包裹的平头螺丝刀，将盖板撬下。

2. 将拖车钩顺时针拧入孔中，并用车轮螺母扳手进行紧固。



6D72129D783C

3. 将牵引绳索安装在拖车钩上，注意不要碰坏车身。

牵引车与被牵引车的间距应大于 4 米小于 10 米。

在牵引绳索的中部要系上一块白色布条（0.3 米×0.3 米以上）。

⚠ 注意

不要使用钢丝绳进行牵引，否则容易损坏保险杠。

牵引

4. 开启危险警告灯，启动车辆，开始牵引。

注意

- › 禁止牵引比本车重的车辆，否则容易损坏车辆。
- › 避免突然起步或不稳定的驾驶操作，否则拖车钩或牵引绳索会受到过大的拉力。
- › 行驶在比较长的下坡路段时，不要使用绳索牵引车辆。
- › 禁止向后牵引车辆。

6

维护保养

车辆保养的必要性.....	234
机舱	235
零部件更换.....	240
车辆养护	244
定期维护保养表	250

车辆保养的必要性

车辆保养是车辆的健康诊断，可减少修车的烦恼

车辆在使用过程中，各零部件不可避免的会发生磨损。为使您能够安心地驾驶车辆，需要定期进行检查保养、维修，这样可以保持和恢复车辆性能。

车辆保养可以使您更安心地驾驶车辆

在保养过程中，可以根据零部件的使用情况，进行必要的预防维修，做到防患于未然，让您在下次保养前可以放心地驾驶车辆。

延长车辆的使用寿命，降低车辆的使用成本

制动衬片、轮胎等部件在发挥其作用的同时会逐渐地磨损，并非可以永久使用。使用超过磨损极限的零部件易引起车辆故障，甚至引发交通事故。因此进行定期保养是有必要的。

车辆装备

请注意，本手册包含了该车型系列的所有标准装备、国别装备和特殊装备。因此，本手册中所描述的某些装备或功能可能并未装配在您的车辆上或仅在某些市场提供。具体配置信息，请查阅相关销售资料或咨询您购车时的经销商。

安全提示

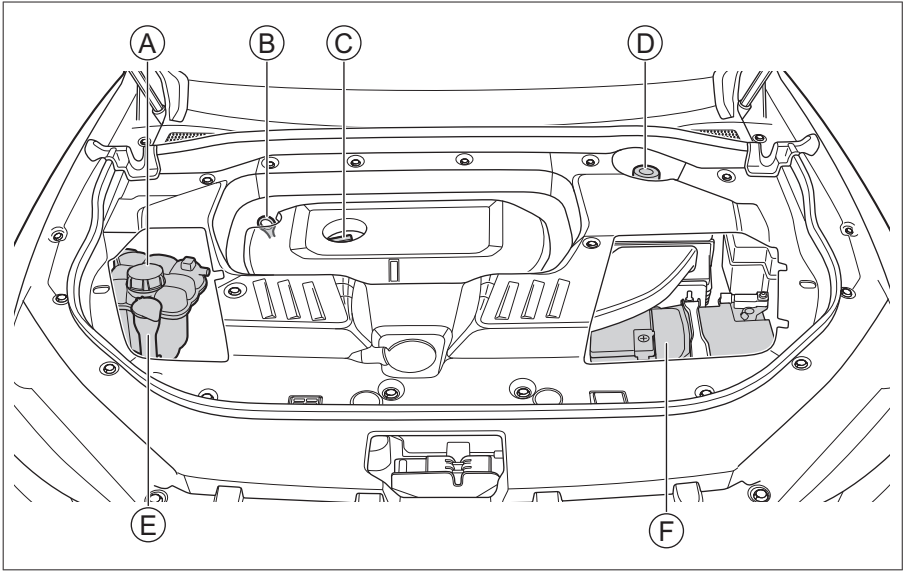
⚠ 警告

- › 机舱是危险作业区域，作业时要特别小心！
- › 进行油液检查和加注方面的作业时，请遵守以下事项，否则可能会造成烫伤或火灾：
 - 关闭车辆。
 - 施加驻车制动。
 - 让发动机充分冷却。
 - 让儿童远离机舱。
 - 禁止往热发动机上泼洒油液。
 - 禁止使水接触到机舱。
- › 进行燃油系统或电气装置方面的作业时，请遵守以下事项，否则可能造成火灾：
 - 断开蓄电池负极。
 - 禁止吸烟。
 - 禁止在明火附近作业。

⚠ 注意

添加油液时请注意，油液绝不可混淆，否则会造成严重的功能缺陷并导致车辆零部件损坏。

油液位置



- Ⓐ 溢水罐
- Ⓑ 发动机机油尺
- Ⓒ 发动机机油加注口
- Ⓓ 制动液储液罐
- Ⓔ 风窗洗涤液储液罐
- Ⓕ 蓄电池

i 提示

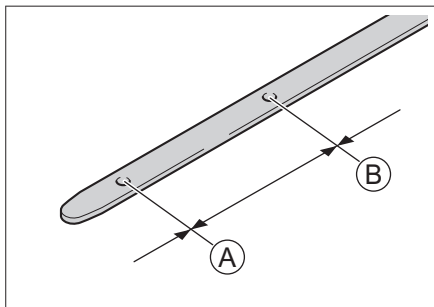
因车型配置不同，机舱布置可能略有差异，请以实车为准。

i 提示

拆下装饰罩上的两个盖子后，可以看见溢水罐、风窗洗涤液储液罐和蓄电池。

发动机机油

检查



1F3F6C4FEA92

Ⓐ 下限

Ⓑ 上限

将车停放在平坦的路面上，发动机热机至正常工作水温，然后将点火开关切换至 LOCK 模式，10 分钟后拔出机油尺并擦拭干净，将机油尺完全插入机油尺导管，等待约 10 秒拔出机油尺查看液面高度。

液面高度应位于机油尺的下限和上限标记之间。

如果机油液面高度接近或低于下限标记，应及时添加机油，使液位上升到下限和上限标记之间。

i 提示

机油尺的形状因发动机的不同而不同。

! 警告

- ▶ 发动机工作时，若接触或靠近皮带及风扇等旋转部分，有可能将手、衣服、工具等卷进，造成意外事故。
- ▶ 检查或加注发动机机油时，小心操作防止烫伤。

- ▶ 发动机机油放置不用时，请妥善保管。如果流出并渗入地下或浮于水面，会造成环境污染。

加注

打开发动机机油加注口盖，慢慢地倒入机油，以免机油溢出。如果不慎溢出，应立即清除。否则会损坏机舱内的零部件。

机油对保证发动机的性能和寿命有重要的作用，故应使用优质净化的机油。为了您的车辆性能，请务必使用指定型号的机油。

机油添加剂

您的车辆不需要任何机油添加剂，添加剂不能改进发动机的性能与耐久性。

! 注意

- ▶ 请定期检查更换发动机机油。否则，可能会由于机油油量不足或机油老化，造成发动机旋转部分润滑不良，出现烧结，损伤发动机。
- ▶ 发动机机油具有润滑和冷却作用，即使正常驾驶，润滑活塞及气门的一部分机油也会掺杂在燃烧室内燃烧，导致机油量随着行驶而减少。油量的减少程度因行驶条件不同而异。
- ▶ 加注发动机机油时，请注意不要过量。

制动液

检查

应定期检查储液罐内的液面高度。

检查储液罐内的液面高度是否在下限标记与上限标记之间。

机舱

如果制动液液位低于下限标记，则应添加制动液，使液位上升到下限和上限标记之间，并检查制动系统有无渗漏现象。

提示

由于本车的下限标记不易查看，所以添加油液时需保证储液罐中有油液，且在上限标记之下。

加注

拧开储液罐盖，慢慢地倒入油液，以免油液溢出。如果不慎溢出，应立即清除。否则会损坏机舱内的零部件。

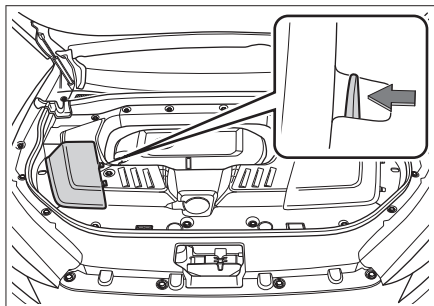
请务必使用指定型号的制动液。

警告

- 制动液不足则制动效果变差，有发生事故的危險。
- 制动液对人体有害并具有腐蚀性。如果意外接触，应立即用大量清水冲洗。如果误食，立即就医。

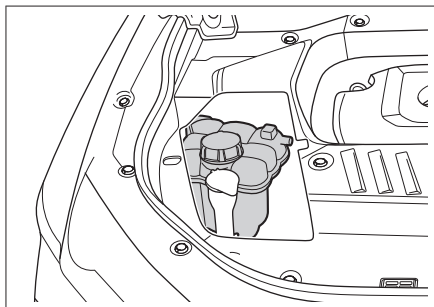
加注

- 待发动机冷却，拆下装饰罩盖板。



FB100DBE1E48

- 拆下盖板后，即可看到溢水罐。



739019E7FEEC

- 缓慢打开溢水罐盖，慢慢地倒入冷却液，避免溢出。

如果冷却液溅出，必须用水清洗，以防止损坏零部件或漆面。

请务必使用指定型号的冷却液。

- 加注完毕后，将所有零部件安装复位。

警告

- 冷却液中掺有乙二醇，可降低冷却液的冻结温度。请勿随意排放，否则会造成水质污染。

发动机冷却液

检查

应定期检查溢水罐内的液面高度。

检查溢水罐内的液面高度是否在下限和上限标记之间。

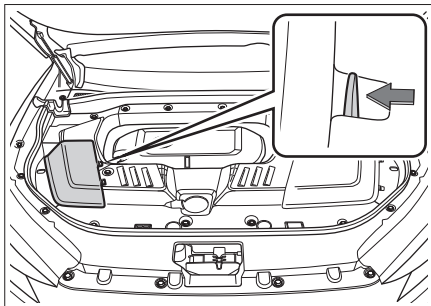
如果冷却液液位低于下限标记，则应添加冷却液，使液位上升到下限和上限标记之间，并检查冷却系统有无渗漏现象。

- › 发动机处于高温状态时，禁止打开溢水罐盖。冷却系统可能存在压力，如果打开，可能会喷出高温的冷却液，导致烫伤及其他伤害。
- › 更换冷却液时，请与服务商联系。

风窗洗涤液

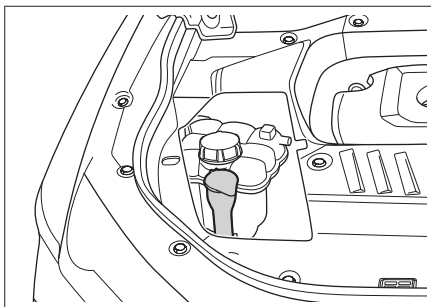
加注

1. 待发动机冷却，拆下装饰罩盖板。



FB100DBE1E48

2. 拆下盖板后，即可看到风窗洗涤液储液罐。



A97B1BCF6130

3. 打开储液罐盖，慢慢地倒入洗涤液，以免液体溢出。如果不慎溢出，应立即清除。

应添加优质的洗涤液，可提高除污能力，并能防止在寒冷天气中冻结。

4. 加注完毕后，将所有零部件安装复位。

警告

发动机很热或发动机工作时，不要补充洗涤液。因为洗涤液包含酒精成分，如果溅到发动机上，有着火的危险。

注意

请不要加注肥皂水等液体来代替洗涤液。否则，可能损坏车身漆面。

散热器、风扇

定期检查机舱内的散热器、风扇等散热部件。如果这些部件特别脏或有异物，请及时清理。如果不能确定其是否运行正常时，请到服务商处进行检查。

车辆每次在恶劣环境下（如涉水、涉沙、泥石路等）行驶后，请及时检查机舱内的散热器、风扇等散热部件是否被污垢覆盖，若有覆盖请及时到服务商处进行检查清理。

蓄电池

本车采用了免维护蓄电池。

蓄电池电量不足时，需及时充电或更换蓄电池。更换电池时，请交给服务商进行处理。

零部件更换

车辆装备

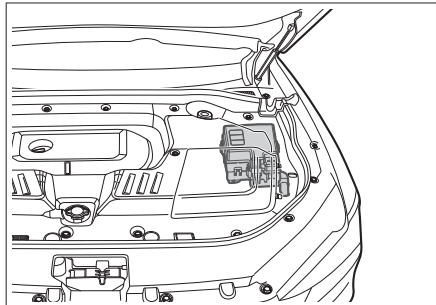
请注意，本手册包含了该车型系列的所有标准装备、国别装备和特殊装备。因此，本手册中所描述的某些装备或功能可能并未装配在您的车辆上或仅在某些市场提供。具体配置信息，请查阅相关销售资料或咨询您购车时的经销商。

保险丝

如果有任何电气部件不工作，则可能是保险丝已熔断。如果发生此情况，建议按照以下操作进行检查，并在必要时更换保险丝：

1. 关闭所有电气部件。
2. 将点火开关切换至 LOCK 模式，并施加驻车制动，断开蓄电池负极。
3. 保险丝位于以下位置：

> 位于机舱保险盒内

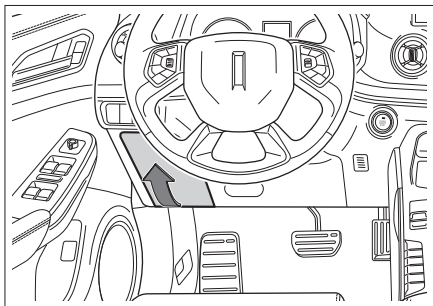


打开保险盒盖，即可看到。

i 提示

检查机舱保险盒内的保险丝时，需要拆下所有装饰罩，建议由服务商进行检查和更换。

> 位于方向盘附近的仪表板内

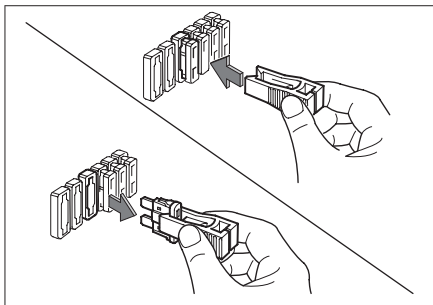


拆下盒盖，即可看到。

! 注意

- > 禁止水或其他液体进入保险盒内部，否则会损坏电气部件。
- > 安装保险盒盖时，应确保其正确位于保险盒上。否则，渗入湿气或污垢会影响保险丝的使用。

4. 使用随车附带的保险夹拔出保险丝。参照保险盒盖上的电路信息查找故障电器对应的保险丝，进行检查。

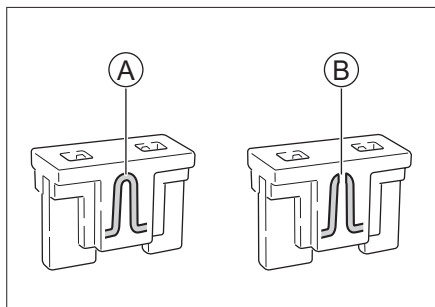


! 注意

- > 保险夹、备用保险丝位于机舱保险盒盒盖内。

- › 保险盒盒盖上附有保险丝相关电路信息，可查询保险丝与电器部件的对应关系。
- › 由于导致故障的保险丝可能不止一个，所以在故障消失之前，需要检查所有可能导致故障的保险丝。若最终仍无法排除故障，请联系服务商进行处理。

5. 查看保险丝内部的熔丝，如果已经熔断，应使用相同规格的备用保险丝来更换。



A280A8525650

- Ⓐ 正常保险丝
- Ⓑ 熔断保险丝

⚠ 警告

更换保险丝时，禁止使用修复后的或规格不一致的保险丝，否则可能会因电路过载而发生火灾。

6. 检查电器部件是否恢复正常工作。

⚠ 注意

如果备用保险丝在短时间内又熔断或电器部件没有恢复正常工作，则表明车辆可能存在严重的电气系统故障。此时，应及时与服务商取得联系。

雨刮片

前雨刮片更换

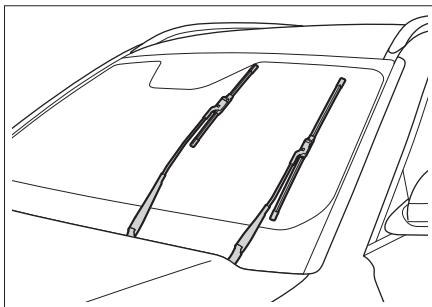
定期检查雨刮片，如发现以下情况，则应更换雨刮片：

- › 雨刮片有裂缝或者局部硬化。
- › 使用雨刮时，留下条纹或刮不净。

⚠ 注意

抬起和放回雨刮时，请勿直接拉住雨刮片，以免对其造成变形甚至损坏。

1. 将点火开关切换至 LOCK 模式，垂直方向盘向上拉起雨刮控制组合开关，并保持大约 3 秒，雨刮会自动达到维修位置，如图所示。



E3B534A6B68E

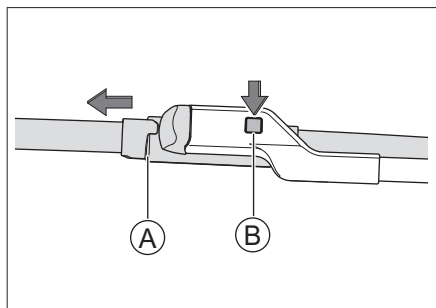
2. 将雨刮臂从车窗玻璃上抬起。

⚠ 注意

- › 如需抬起雨刮，务必使雨刮达到维修位置。否则，会损坏雨刮。
- › 不要在雨刮被抬起时打开机舱盖。否则，会损坏机舱盖和雨刮。

零部件更换

- 将雨刮片从雨刮臂上取下。



F388299F80B7

- ① 雨刮片
- ② 弹性扣片

按压弹性扣片的同时沿图示箭头方向拉雨刮片，直至其从雨刮臂上脱离。

- 安装新雨刮片，并将雨刮放回回到车窗玻璃上。
- 将雨刮复位到初始状态。

将点火开关切换至 ON 模式或启动发动机，雨刮自动复位到初始状态。

⚠ 注意

未安装雨刮片时，不允许将雨刮臂直接放到风窗上，这会损伤玻璃。

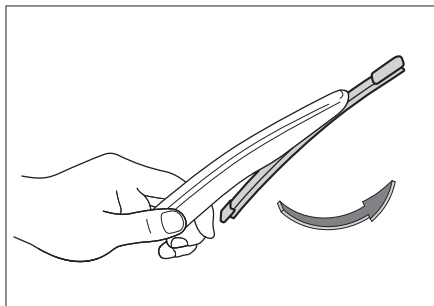
后雨刮片更换

- 将雨刮臂从车窗玻璃上抬起。

⚠ 注意

后雨刮臂极限抬升角度大约为 45°，抬升时不要过度抬升或用力过大，否则有损坏的风险。

- 按照图示方向拉动雨刮片，直至雨刮片脱离雨刮臂。



480F15A01FOA

- 安装新雨刮片，并将雨刮放回回到车窗玻璃上。

⚠ 注意

未安装雨刮片时，不允许将雨刮臂直接放到风窗上，这会损伤玻璃。

灯泡

新车出厂时，前组合灯已经校准。如果您经常用车辆携带重物，则前组合灯可能需要重新校准。前组合灯的校准工作请到服务商处进行。

灯泡检查

应定期检查外部车灯的工作情况。烧坏了的灯泡会降低车辆的能见度及向其他驾驶员发出提醒信号的能力，严重影响行车安全。

灯泡更换

灯泡应让专业人员更换。

一般情况下您不要自己更换损坏的灯泡，应让专业人员来完成这项工作。其主要原因是：更换灯泡前必须先拆下其他车辆部件，特别是那些只能从机舱内拆卸的灯泡。因此，建议您到服务商处更换灯泡。

⚠ 警告

- › 灯泡内有压力，更换时可能会爆炸，有受伤危险！
- › 如果车辆装配了氙气灯，在更换氙气灯泡时，不要开启灯光。否则，高电压可能造成严重人身伤害。
- › 禁止对外部照明和信号装置进行改装。
- › 禁止加装强制性标准以外的外部照明和信号装置。

关于车灯起雾

在雨天行驶或洗车等条件下，灯罩内可能起雾。这是因为车灯内部与外部空气的温差而造成，它与雨天时车窗玻璃起雾是同样的现象，功能上无问题。但是，灯罩内附着大粒水滴时或车灯内积水时，请联系服务商进行检修。

⚠ 注意

禁止使用化学溶剂或强力清洁剂擦洗外部车灯灯罩，以免对灯罩造成损伤。

车辆装备

请注意，本手册包含了该车型系列的所有标准装备、国别装备和特殊装备。因此，本手册中所描述的某些装备或功能可能并未装配在您的车辆上或仅在某些市场提供。具体配置信息，请查阅相关销售资料或咨询您购车时的经销商。

轮胎保养

为保证行车安全，轮胎的型号和尺寸必须适合您的车辆，并具有状态良好的胎纹和适当胎压。

警告

- 请勿使用过度磨损、胎压不足或过度充气的轮胎，否则容易引发事故，造成人员伤亡。
- 必须遵守本手册中关于轮胎充气及保养的所有说明。
- 个人对轮胎进行焚烧，会产生有毒气体。请交给服务商进行处理。

轮胎检查

在每次检查轮胎充气状态时，还应该同时检查轮胎有无外伤、异物刺入及磨损情况等。若发现以下情况，您应尽快更换轮胎：

- 胎面或侧面有损伤及凸起。
- 胎面过度磨损。

轮胎胎压

保持轮胎适当充气，可提供操控性、胎面寿命和驾驶舒适性三者的最佳组合。

充气不足的轮胎磨损不均匀，并且影响操控和油耗，更有可能由于过热而漏气。

充气过度的轮胎会使人员乘坐不舒服，也更容易因路面的不平而受损，并且磨损不均匀。

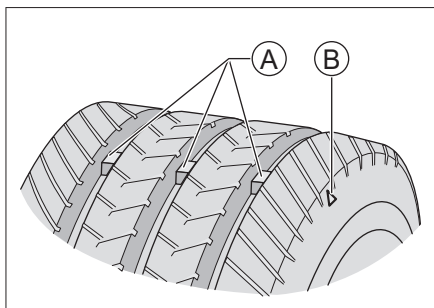
建议您定期检查轮胎胎压，包括备胎（若装配）。

应该在轮胎处于冷态时测量胎压。停车3小时以上或行驶距离不超过1.5公里，此时测量才会得到比较准确的数据。如果在轮胎处于热态时（行驶数公里后）检查胎压，压力读数将比冷态时的读数高30~40千帕，此类现象是正常的，不要为了达到规定的冷态胎压读数而放气，这将导致轮胎胎压不足。

提示

即使状态良好的轮胎，胎压也可能每个月降低10~20千帕，请定期检查。

轮胎磨损



4155B0FE6121

① 磨损标记

② 磨损标记位置指示图

提示

磨损标记位置指示图为示意图形，仅供参考，请以实车为准。

轮胎磨损达到极限后，应尽快更换轮胎。

如果持续使用花纹较浅或露出磨损标记的轮胎，会导致制动距离延长、转向失效以及轮胎破裂等情况，容易造成意外事故。

如果发现轮胎磨损不均匀，或在驾驶时感觉到某种连续震动，请到服务商处进行检查。

在安装新轮胎时，一定要进行轮胎动平衡，这样可以增加乘坐的舒适性和延长轮胎寿命。

轮胎换位

为延长轮胎使用寿命并使轮胎磨损均匀，建议定期进行前后车轮的轮胎换位。

轮胎换位应让专业人员来完成，建议由服务商进行处理。

车轮平衡

不平衡的车轮会影响车辆的操纵性能和轮胎的寿命。即使正常使用，车轮也可能会失去平衡。因此，应按车轮动平衡参数对车轮进行平衡调整。

避免轮胎平点

如果车辆长时间停驻在较高温度的环境中，轮胎与地面的接触位置会产生轻微变形，这称为“平点”，这属于正常现象。但会导致车辆行驶时车身及方向盘抖动，随着行驶里程的增加，轮胎会变热并恢复原状，抖动会逐渐消失。

在车辆长时间静止时，可以通过以下任一方法，最大限度的减小轮胎平点：

- › 可将轮胎气压增大（约 300 千帕），该气压不能用于正常行驶，行车前，必须将气压恢复至推荐的轮胎气压。
- › 车辆最少每 30 天移动一次（15 天最佳），移动必须使原受力点至少旋转 90°。

天窗保养

日常保养频率

日常保养频率取决于驾驶条件以及天窗使用频率。

在沙尘严重地区或雨水特别丰富地区行驶时，建议增加日常保养频率。

▲ 注意

天窗保养不及时可能会导致漏水或异响，请根据使用条件的不同适当调整保养次数。例如在风沙较大的地区和使用较频繁的季节等情况下，应增加保养次数。

常规保养程序

灰尘和杂质可能聚集在天窗密封条、机械部件或导轨内，这可能导致天窗异响或功能障碍，还会堵塞排水系统。定期打开天窗，清除灰尘和杂质，并使用干净抹布和水擦拭天窗密封条表面，定期对机械部件进行涂油保养。

打开天窗，检查天窗在运行过程中是否有卡滞等现象。若有，请到服务商进行检修。

▲ 注意

- › 天窗出现故障时，请尽快到服务商处进行检修。
- › 在寒冷结冰环境下，请勿强行打开天窗，以免损坏天窗电机和天窗密封条。必须等车内温度升至天窗密封条和车顶开口解冻后，方可打开天窗。
- › 在寒冷结冰环境下洗车后，应打开天窗，用干软布将天窗密封条擦干再行车。

- › 洗车前一定要将天窗关闭到位，不要将水柱直接对准天窗密封条。防止密封条在高压水柱压力下变形而使车内进水，造成密封条损坏。
- › 在极为颠簸的道路上或者崎岖山地行驶时，不要长时间完全打开天窗，否则可能因为震动而损坏天窗内部零件。
- › 在雨季，应加强检查天窗密封条上的沙砾、灰尘情况，及时擦拭，以保证天窗的良好密封性能。

车外保养

洗车

经常洗车有助于保护车辆的外观。灰尘和砂砾会划伤漆面，树叶和鸟粪会损坏车身表面的光洁度。

应该在阴凉处清洗车身，不要在阳光直射下进行。如果车辆长时间停放在阳光下，在洗车之前要将车辆开到阴凉处，等待车身外表冷却后再进行清洗。

清洗方法

1. 检查车身有无树叶和鸟粪等污物。
请及时清除此类污物，然后，立即用清水冲洗，以免损坏车身表面的光洁度。
2. 用清水彻底冲洗车辆，以清除浮尘。
用水以及软毛刷、海绵或软布清洗车辆。
3. 在您清洗和冲洗完整个车身外表后，用专用皮或软毛巾将其擦干。不要在空气中自然晾干，否则会导致车身失去光泽或形成水渍。

⚠ 注意

- › 请勿使用酸性、强碱性、强化学性清洁剂清洗车辆。长期被强力清洁剂侵蚀会对车身漆面及亮条造成严重腐蚀，影响车辆外观。
- › 清洗车辆或驶过积水路面后，要轻踩制动踏板，确保制动器能够正常工作。
- › 寒冷季节洗车时，请勿对准锁孔、车门等部位的缝隙冲洗，以免锁孔或密封条结冰。
- › 清洗车辆时，禁止打开油箱门对其内部进行冲洗。

打蜡

打蜡有益于车辆的维护和保养，为了保证打蜡的效果，打蜡前必须对车辆进行彻底清洗。

目前，市场上车蜡种类繁多，各种车蜡性能不同，所以在选用时必须慎重，选择不当不仅不能保护车体，反而使车漆变色。

一般情况下，应根据车蜡的作用特点、车辆的新旧程度、车漆颜色及行驶环境等因素综合考虑。具体事宜请咨询服务商或专业人员。

修补漆面

应经常检查车身外表是否有掉漆或划痕。若有此类现象，应立即修复，以防止损伤部位的金属受腐蚀。

修补漆只能用来修补小面积掉漆或划痕，大面积掉漆应请专业人员进行修复。

液体泄漏检查

为确保行车安全，建议在每次行车前检查车辆下方是否有燃油、机油或其他液体泄漏。如果有明显的泄漏，请尽快联系服务商进行检修。

车辆正常使用情况下不需要对燃油胶管进行定期更换，如出现意外情况造成燃油胶管损坏的，请立即联系服务商进行更换。

车内保养

警告

清洁剂可能含有有害物质，有受伤危险。进行车内清洁时，建议打开车门或车窗。只可使用规定用于车辆清洗的清洁剂，并注意包装上的说明。

提示

- 清洗车辆内部时，请勿让水或其他液体直接流到仪表台缝隙、地板上或附近的电器组件内，否则可能会进水导致功能失常。
- 请勿用水清洗车辆地板，避免引起车身腐蚀。

地毯

应经常用吸尘器吸去地毯上的灰尘。积尘过多，会加快地毯的损坏。

定期用洗涤剂洗刷，可使地毯保洁如新。应使用泡沫型地毯清洁剂。为尽可能保持地毯干燥，切勿在泡沫型清洁剂中加水。

编织物

应经常用吸尘器吸去编织物上的灰尘及污物。

一般清洗时，可以用干净柔软的布沾上微温的中性肥皂水清洗，为避免晾干后出现水印，请用另一块干净柔软的湿布进行擦拭，然后在空气中晾干。

若要清除顽固的污渍，则应使用编织物清洁剂。请遵循清洁剂使用说明进行操作。

皮革

应经常用吸尘器吸去灰尘及污物，尤其是皱折和接缝处。

可以用柔软的布沾上清水来清洁皮革，然后，再用另一柔软的干布将其擦亮打光。如果需要进一步清洗，可以使用专用的皮革清洁剂。

使用皮革清洁剂擦拭后，要尽快将其用柔软的干布擦干。不要将浸有皮革清洁剂的抹布长时间放置在内饰的任何部位，有些皮革清洁剂可能会引起内饰编织物的树脂或纤维等褪色或断裂。

橡胶部件

受环境影响，橡胶部件可能会出现表面脏污和失去光泽，应定期使用橡胶养护剂清洁橡胶部件，尤其是已磨损的橡胶部件。

为了避免损坏或产生噪音，对橡胶密封件进行日常养护时不要使用含硅的养护剂，只能用水和合适的养护剂清洁。

塑料部件

提示

含酒精或溶剂的液体（如硝基稀释剂、冷却清洁剂、燃油、香水及化妆品等）会损坏部件表面。应使用微纤维软布（用水略微沾湿）清洁。

塑料件包括但不限于以下部件：人造革表面、车顶衬里、车灯玻璃罩、出风口总成、车内喷漆部件。

车窗

用玻璃洗涤剂清洗车窗内外侧，并用软布或纸巾擦干所有的玻璃和塑料表面。

▲ 注意

若后车窗内侧附有加热丝，那么过度用力擦拭可能会导致其移位或断裂。因此，擦拭时要轻轻用力，并沿加热丝方向进行擦拭。

座椅安全带

如果座椅安全带变脏，可用中性温肥皂水擦洗。不要使用漂白粉、染料或清洁剂，此类物品会降低座椅安全带的耐用性。

在开车之前，应让安全带在空气中自然晾干。

座椅安全带的导向环积尘太多会导致座椅安全带收缩迟缓，可用中性温肥皂水擦洗导向环内侧。

防腐蚀措施

影响腐蚀率的因素

- 在车身下部积存的污垢、沙尘或冰雪等，会加速腐蚀。
- 因沙石打击或轻微事故造成的涂层或其他防护层损伤，会加速腐蚀。
- 在相对湿度较高或气温持续在冰点以上的地区行驶，会加速腐蚀。
- 工业污染、海滨地区空气中的盐分和道路用盐过多，会加速漆面腐蚀过程。

温度升高会加速通风不良零部件的腐蚀。

保护车辆免受腐蚀

- 经常使用清洁的冷水，以及中性车辆洗涤剂洗车，以保持车辆清洁。
- 经常检查漆面是否有损伤并尽快修复。
- 经常检查车身下部，若有沙粒、污垢或冰雪等覆盖物，尽快用水刷洗干净。
- 保持车门排水孔畅通，以免积水。
- 如果车上积存有昆虫、沥青、水泥或其他相似的物体，尽早清洗。
- 如果您经常在撒有融雪盐的道路、盐碱地、海边等含有盐分的道路行驶，应最少每月冲掉车底部的附着物。
- 如果您经常在沙石路面行驶，请考虑在车轮后安装挡泥板。

车辆长期存放

车辆的停放位置应有助于防止车况恶化，并易于重新开动车辆。如有条件，请将车辆停放在室内。

需要长期（一个月以上）停放车辆时，应做好以下准备：

- 添加燃油。
- 彻底清洗、干燥车身外表。
- 清扫车辆内部，确保干净、整洁。
- 释放驻车制动，用轮胎止动器抵住轮胎。
- 略微打开一侧车窗（如果停放在室内）。
- 断开蓄电池负极。
- 将雨刮片用折叠的毛巾或布片垫起，使其不与车窗玻璃接触。
- 为减少粘黏，应在所有车门密封处喷上硅酮润滑剂。

- › 使用由棉布之类的“多孔材料”制成的车衣覆盖车身。因为塑料布之类的无孔材料会积聚水气，容易损坏车身漆面。
- › 如有可能，应定期运转发动机片刻，使其达到运转温度。

定期维护保养表

i 提示

前两次定期维护保养全免费，之后定期维护保养所产生的费用由用户承担。

请严格按照下表中的维护保养周期执行。若您未在规定的时间内或里程内到服务商处保养车辆，将视为您自动放弃我公司提供的免费保养服务。

I: 表示“检查”，如果需要，调整、校正、清洁或更换

R: 表示“更换”

L: 表示“润滑”

C: 表示“清洗/清理”

*: 表示“恶劣条件下，应适当缩短保养间隔”

装配 E20CB 发动机的车辆

		时间或里程，两者以先到者为准													
项 目	时间 (月)	6	12	18	24	30	36	42	48	54	60	66	72	78	84
	公里×1,000	5	12.5	20	27.5	35	42.5	50	57.5	65	72.5	80	87.5	95	102.5
发动机机油*		R	R	R	R	R	R	R	R	R	R	R	R	R	R
油底壳放油螺塞 垫圈*		R	R	R	R	R	R	R	R	R	R	R	R	R	R
机油滤清器*		R	R	R	R	R	R	R	R	R	R	R	R	R	R
燃油滤清器*			R		R		R		R		R		R		R
节气门				C			C		C		C		C		
中冷器内部及连 接管路				C			C		C		C		C		
火花塞				R			R		R		R		R		
发电机/水泵皮带		每行驶不超过 100,000 公里更换													
变速器油*		每行驶不超过 4 年或 80,000 公里更换（需同时更换压滤器滤芯和压滤器壳体）													
分动器油*		首次行驶 3 年或 50,000 公里更换，此后每行驶不超过 3 年或 100,000 公里更换													
后主减速器油*		首次行驶 3 年或 50,000 公里更换，此后每行驶不超过 3 年或 100,000 公里更换													
重要螺栓与螺母		I	I	I	I	I	I	I	I	I	I	I	I	I	I
盘式制动器		I	I	I	I	I	I	I	I	I	I	I	I	I	I

定期维护保养表

		时间或里程，两者以先到者为准														
项 目	时间 (月)	6	12	18	24	30	36	42	48	54	60	66	72	78	84	
	公里×1,000	5	12.5	20	27.5	35	42.5	50	57.5	65	72.5	80	87.5	95	102.5	
轮胎压力及磨损情况		I	I	I	I	I	I	I	I	I	I	I	I	I	I	
轮胎换位			R	R	R	R	R	R	R	R	R	R	R	R	R	
四轮定位			I		I		I		I		I		I		I	
球销和防尘罩			I		I		I		I		I		I		I	
空气滤清器滤芯*	C	R	C	R	C	R	C	R	C	R	C	R	C	R	C	
散热器 (外观)	I	I	I	I	I	I	I	I	I	I	I	I	I	I	I	
中冷器 (外观)	I	I	I	I	I	I	I	I	I	I	I	I	I	I	I	
碳罐过滤器*				C			R				C			R		
空调滤清器滤芯*	C	R	C	R	C	R	C	R	C	R	C	R	C	R	C	
发动机冷却液	I	I	I	R	I	I	I	R	I	I	I	R	I	I	I	
制动液	I	I	I	R	I	I	I	R	I	I	I	R	I	I	I	
蓄电池	I	I	I	I	I	I	I	I	I	I	I	I	I	I	I	
全景天窗	L	L	I	I	I	I	I	I	I	I	I	I	I	I	I	
全车四漏 (油/水/电/气)	I	I	I	I	I	I	I	I	I	I	I	I	I	I	I	
全车灯光	I	I	I	I	I	I	I	I	I	I	I	I	I	I	I	
车身状况									I	以后每行驶 2 年检查一次						

装配 E15BA 发动机的车辆

		时间或里程，两者以先到者为准																	
项 目	时间 (月)	6	12	18	24	30	36	42	48	54	60	66	72	78	84	90	96	102	
	公里×1,000	5	10	16	22	28	34	40	46	52	58	64	70	76	82	88	94	100	
发动机机油*		R	R	R	R	R	R	R	R	R	R	R	R	R	R	R	R	R	
油底壳放油螺塞垫圈*		R	R	R	R	R	R	R	R	R	R	R	R	R	R	R	R	R	
机油滤清器*		R	R	R	R	R	R	R	R	R	R	R	R	R	R	R	R	R	
燃油滤清器*			R		R		R		R		R		R		R		R		
节气门				C			C			C			C			C			

定期维护保养表

		时间或里程，两者以先到者为准																				
项 目	时间 (月)	6	12	18	24	30	36	42	48	54	60	66	72	78	84	90	96	102				
	公里×1,000	5	10	16	22	28	34	40	46	52	58	64	70	76	82	88	94	100				
中冷器内部及连接管路				C			C			C			C			C						
火花塞				R			R			R			R			R						
发电机/水泵皮带	每行驶不超过 100,000 公里更换																					
变速器油*	每行驶不超过 4 年或 80,000 公里更换 (需同时更换压滤器滤芯和压滤器壳体)																					
重要螺栓与螺母	I	I	I	I	I	I	I	I	I	I	I	I	I	I	I	I	I	I				
盘式制动器	I	I	I	I	I	I	I	I	I	I	I	I	I	I	I	I	I	I				
轮胎压力及磨损情况	I	I	I	I	I	I	I	I	I	I	I	I	I	I	I	I	I	I				
轮胎换位		R		R		R		R		R		R		R		R		R				
四轮定位		I		I		I		I		I		I		I		I		I				
球销和防尘罩		I		I		I		I		I		I		I		I		I				
空气滤清器滤芯*	C	R	C	R	C	R	C	R	C	R	C	R	C	R	C	R	C	R				
空调滤清器滤芯*	C	R	C	R	C	R	C	R	C	R	C	R	C	R	C	R	C	R				
碳罐过滤器*			C			R			C			R			C							
发动机冷却液	每行驶不超过 2 年或 40,000 公里更换																					
制动液	每行驶不超过 2 年或 40,000 公里更换																					
散热器 (外观)	I	I	I	I	I	I	I	I	I	I	I	I	I	I	I	I	I	I				
中冷器 (外观)	I	I	I	I	I	I	I	I	I	I	I	I	I	I	I	I	I	I				
蓄电池	I	I	I	I	I	I	I	I	I	I	I	I	I	I	I	I	I	I				
全景天窗	L	L	I	I	I	I	I	I	I	I	I	I	I	I	I	I	I	I				
全车四漏 (油/水/电/气)	I	I	I	I	I	I	I	I	I	I	I	I	I	I	I	I	I	I				
全车灯光	I	I	I	I	I	I	I	I	I	I	I	I	I	I	I	I	I	I				
车身状况									I	以后每行驶 2 年检查一次												

⚠ 注意

- 如果使用的燃油含有杂质，燃油滤清器需要更换的更勤些。如果发现燃油滤清器被杂质堵塞，便应更换。

- › 如果您使用的燃油含有杂质，火花塞需要更换的更勤些。如果发现发动机怠速不稳，可能需要清洁或更换火花塞。
- › 由于气囊为安全部件、非常规器件，该部件不需要常规维护，如果您的车辆出厂时间达到 10 年，请到服务商处进行检查或者更换。
- › 因车型配置不同，部分保养项目可能不适用于您所购买的车辆，请以实车装配为准。

i 提示

日常行驶距离少的用户也要在每 6 个月之间准时到服务商处对您的车辆进行保养、检查。

7

技术数据

车辆识别256

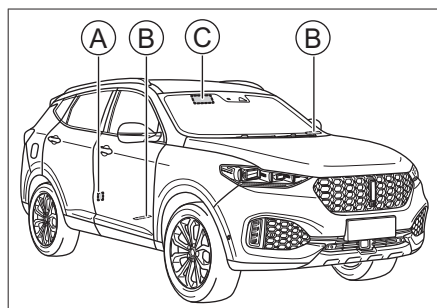
整车参数258

车辆识别

车辆装备

请注意，本手册包含了该车型系列的所有标准装备、国别装备和特殊装备。因此，本手册中所描述的某些装备或功能可能并未装配在您的车辆上或仅在某些市场提供。具体配置信息，请查阅相关销售资料或咨询您购车时的经销商。

车辆识别号



- (A) 车辆铭牌
- (B) 车辆识别号 (VIN)
- (C) 微波窗口 (电子标识)

车辆识别号是车辆的身份代码，具有唯一性，被刻印在以下位置：

- › 仪表板左上部。
- › 右前排座椅的前安装横梁上。
- › 中央立柱锁扣下面的车辆铭牌上。

i 提示

使用诊断工具连接车载诊断接口后，可读取到电子控制单元 (ECU) 中的车辆识别号信息。

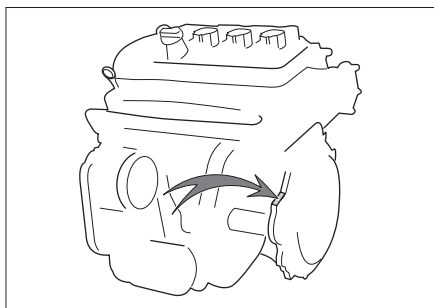
微波窗口推荐位置用于粘贴电子标识。电子标识应正面朝向机动车正前方，并采用粘贴方式附着于汽车前车窗玻璃内侧。

! 注意

微波窗口位置禁止贴膜、加装加热金属丝等对采集信号有干扰的装置，否则数据不能有效读取。

发动机编号

E20CB

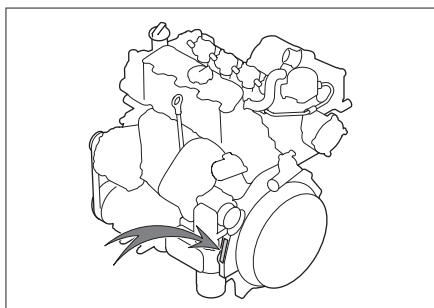


发动机编号刻印在起动机上方气缸体上面，位置如图所示。

i 提示

为便于查看，在气缸盖罩靠近排气侧贴有包含发动机型号和编号的标贴。

E15BA



发动机编号刻印在发动机缸体上面，位置如图所示。

i 提示

为便于查看，在发动机正时罩盖侧面贴有包含发动机型号和编号的标贴。

整车参数

基本参数

整车尺寸、质量、油耗、排放标准、最高车速等基本参数，请参见随车附带的车辆正式文件。

▲ 注意

除专门注明或单独列出的参数外，本手册所列所有参数适用于标准装备车辆。对于特殊装备车辆和为其他国家生产的车辆，部分参数可能会有所不同。应始终以随车附带的车辆正式文件中的参数为准。

动力参数

发动机

型号	类型	额定功率/转速 [千瓦/转每分]	最大扭矩/转速 [牛·米/转每分]	最大爬坡度 [%]
E20CB	涡轮增压汽油机	167/5500	387/1800~3600	30 (两驱) 50 (四驱)
E15BA	涡轮增压汽油机	126/5000~5600	287/1400~3000	30 (两驱)

轮胎规格

项目		数据
规格	标准轮胎	235/55 R19 101V, 225/60 R18 100H, 235/60 R18 103V
	备胎	T155/85 R18 115M
胎压		参见中央立柱上的胎压标贴
防滑链	规格	厚度不超过 15 毫米的 TPU 聚氨酯防滑链
	安装位置	前轮

车轮参数

项目		数据
动平衡参数	单边[克]	≤8
	双边之和[克]	≤15

项目			数据
定位参数	后轮	后轮外倾	-0°43'±30' (左右偏差≤30') (两驱) -0°54'±30' (左右偏差≤30') (四驱)
		后轮前束	0°2'±15' (左右偏差≤15')
	前轮	主销后倾	2°42'±45' (左右偏差≤36')
		前轮外倾	0°5'±30' (左右偏差≤30')
		前轮前束	0°±5' (左右偏差≤5')
		主销内倾	12°44'±30' (左右偏差≤30')

制动器参数

项目		数据
制动踏板	自由行程[毫米]	11
前制动块 (摩擦材料)	最小极限厚度[毫米]	2
后制动块 (摩擦材料)	最小极限厚度[毫米]	2
前制动盘	最小极限厚度[毫米]	26
后制动盘	最小极限厚度[毫米]	18

座椅参数

项目		数据
座椅滑轨设计位置		自最后位置向前移动 20 毫米
座椅靠背设计角度	前排座椅	22°
	后排座椅	25°
座椅靠背常用角度	前排座椅	22°~25°
	后排座椅	25°~30°

油液参数

发动机机油

E20CB 发动机机油规格

如果您选用 API (美国石油学会) 标准的油品, 我们建议:

项目	数据	
环境温度	-30°C以上	更低温度
质量级别	SN	SN

整车参数

项目	数据	
粘度级别	5W-30	0W-30

如果您选用 ACEA（欧洲汽车制造商协会）标准的油品时，我们建议：

- › 当您所在的地区温度在 -30°C 以上时，请使用 C2 5W-30 的全合成机油。
- › 当您所在的地区温度更低时，请使用 C2 0W-30 的全合成机油。

E15BA 发动机机油规格

如果您选用 API（美国石油学会）标准的油品时，我们建议使用全合成机油：

项目	数据	
环境温度	-30°C 以上	更低温度
质量级别	SN	SN
粘度级别	5W-30	0W-30

如果您选用 ACEA（欧洲汽车制造商协会）标准的油品时，我们建议：

- › 当您所在的地区温度在 -30°C 以上时，请使用 C1/C2 5W-30 全合成机油。
- › 当您所在的地区温度更低时，请使用 C1/C2 0W-30 全合成机油。

机油容量

发动机型号	容量[升]（参考值）	
	更换机油和机油滤清器时	只更换机油时
E20CB	4.9 ± 0.1	4.5 ± 0.1
E15BA	4.0 ± 0.1	3.7 ± 0.1

其他油液

油液类型	规格	容量[升]（参考值）
双离合变速器油	Shell Spirax S5 DCT 11	6.7 ± 0.3
后主减速器油	Transmission Dual 9 FE 75W-90	1.0 ± 0.1
分动器油	Transmission Dual 9 FE 75W-90	0.29 ± 0.01
冷却液	乙二醇基-35 号（高寒地区以外地区） 乙二醇基-45 号（高寒地区）	7.7 ± 0.5 （E20CB 车型） 7.6 ± 0.5 （E15BA 车型）
风窗洗涤液	--	2.7 ± 0.2
制动液	DOT4 合成制动液	0.76 ± 0.06

8

索引

字母索引262

指示灯索引.....265

A

- 安全带 193
- 安全标贴 216
- 安全气囊
 - 侧面安全气囊 200
 - 帘式安全气囊 200
 - 正面安全气囊 197

B

- 保险丝 240
- 备胎 221
- 杯座
 - 后排杯座 64
 - 前排杯座 64
- 泊车辅助系统
 - 防撞雷达 95
 - 全景环视影像 96
 - 全自动泊车辅助系统 98

C

- 侧后辅助系统
 - 并线辅助功能 106
 - 倒车侧向辅助功能 107
 - 后碰撞预警功能 109
 - 开门预警功能 108
- 车窗开关 28,29
- 车顶护栏 44
- 车载诊断系统 128
- 车外保养 246
- 车内保养 247
- 车辆识别号 256
- 车轮参数 258
- 车道辅助系统
 - 车道偏离预警 110
 - 车道保持辅助功能 111
 - 车道居中保持功能 112

紧急车道保持功能 113

- 出风口
 - 后排出风口 61
 - 前排出风口 61
- 催化转化器 128

D

- 导航 183
- 灯光高度调节 48
- 灯光控制
 - 车内灯 52
 - 灯光控制组合开关 46
 - 跟随回家功能 47
 - 激光大灯 48
 - 前雾灯辅助照明 47
 - 远近光自动切换功能 48
 - 智能像素大灯 50
 - 昼间行车灯 47
 - 自适应远光功能 49

- 电源插座 66
- 点火开关 79
- 电动驻车制动 82
- 电子制动力分配系统 126
- 电子稳定控制系统 126
- 电动助力转向系统 127
- 动力参数 258
- 陡坡缓降系统 125

E

- 儿童锁 26
- 二次碰撞缓解系统 127
- 儿童约束系统
 - 儿童座椅的类型 202
 - 儿童座椅的固定点 202
 - 适用性信息 208
 - 注意事项 209

F

- 发动机启动与关闭 80
- 发动机过热时 228
- 发动机机油 237
- 发动机冷却液 238
- 方向盘 43
- 防抱死制动系统 126
- 防侧翻系统 127
- 风窗洗涤液 239

G

- 更换备胎 222

H

- 后排活体检测 213
- 后背门
 - 电动后背门 22
 - 电动感应后背门 24
 - 紧急情况下解锁 26

J

- 机舱盖 34
- 机舱 235
- 机舱布置 236
- 驾驶模式 88
- 交通标志信息 114
- 警告灯 136
- 警告提示音 140

K

- 空调系统 58
- 空气净化器 62
- 空调系统
 - 智能座舱清洁功能 61
- 跨接启动方法 226

L

- 喇叭 43
- 蓝牙电话 160

轮胎保养 244

轮胎规格 258

M

门锁

- 机械钥匙锁止和解锁 22
- 紧急情况下锁止 22
- 内扣手解锁 22
- 钥匙按钮锁止和解锁 21
- 智能进入系统锁止和解锁 21
- 中控按钮锁止和解锁 21

磨合期 78

N

内后视镜

- 手动防眩目内后视镜 40
- 智能内后视镜 40
- 自动防眩目内后视镜 40

P

- 碰撞断油系统 214
- 疲劳驾驶提醒系统 103

Q

- 汽油颗粒捕集器 129
- 牵引力控制系统 127
- 牵引 229
- 曲轴箱排放控制装置 128
- 全地形控制系统 90

R

燃油加注 33

S

- 散热器、风扇 239
- 上坡辅助系统 127
- 事故数据记录器 215
- 手机无线充电 56
- 收音机 153

字母索引

手机互联 164
梳妆镜 63
随车工具 220

T

胎压监测系统 102
天窗保养 245
天窗
 天窗开闭 30
 遮阳帘开闭 30
头枕 35

W

外后视镜 41
危险警告灯 47

X

行李钩 66
蓄电池 239
巡航辅助系统 118

Y

氧传感器 128
钥匙 18
仪表亮度调节 48
衣钩 65
仪表
 虚拟仪表 130
油液参数 259
雨刮控制
 后雨刮 54
 自动前雨刮 54

Z

增压器 128
遮阳板 63
整车防盗系统 212
智能启停系统 92
智能识别系统 104

制动力辅助系统 126
指示灯 136
制动液 237
制动器参数 259
转向助力模式 89
座椅参数 259
座椅
 靠背折叠与恢复 37
 前排电动座椅调节 35
 前排座椅设置 36
 座椅记忆功能 38
 座椅个性化设置 38

- | | | | |
|-------------------------------------------------------------------------------------|---------------------|-------------------------------------------------------------------------------------|----------------------|
|  | 转向指示灯
136 |  | 电子稳定控制系统指示灯
137 |
|  | 灯光开启指示灯
136 |  | 电子稳定控制系统关闭指示灯
137 |
|  | 位置指示灯
136 |  | 陡坡缓降指示灯
137 |
|  | 远光指示灯
136 |  | 自适应巡航辅助指示灯
137 |
|  | 远近光自动切换指示灯
136 |  | 自适应巡航辅助故障警告灯
137 |
|  | 前雾灯指示灯
136 |  | 智能巡航辅助指示灯
137 |
|  | 后雾灯指示灯
136 |  | 智能启停系统指示灯
137 |
|  | 驾驶员安全带未系警告灯
136 |  | 智能启停系统故障指示灯
138 |
|  | 副驾驶安全带未系警告灯
136 |  | 侧后辅助系统警告灯
138 |
|  | 后排乘客安全带未系警告灯
136 |  | 并线辅助指示灯
138 |
|  | 车门未关警告灯
136 |  | 倒车侧向辅助指示灯
138 |
|  | 驻车制动指示灯
137 |  | 车道偏离指示灯
138 |
|  | 驻车制动故障警告灯
137 |  | 车道辅助系统指示灯
138 |
|  | 自动驻车指示灯
137 |  | 碰撞安全辅助指示灯
138 |
|  | 防抱死制动系统故障警告灯
137 |  | 水温警告灯
138 |
|  | 制动系统故障警告灯
137 |  | 燃油低位警告灯
138 |

指示灯索引



胎压监测系统警告灯

138



发动机故障警告灯

138



发动机维修警告灯

139



机油压力警告灯

139



自动变速器过热警告灯

139



充电警告灯

139



安全气囊故障警告灯

139



电动助力转向系统故障警告灯

139



单车道智能驾驶功能指示灯

139